

画像手動式ヘッドライトテスター

IM2703



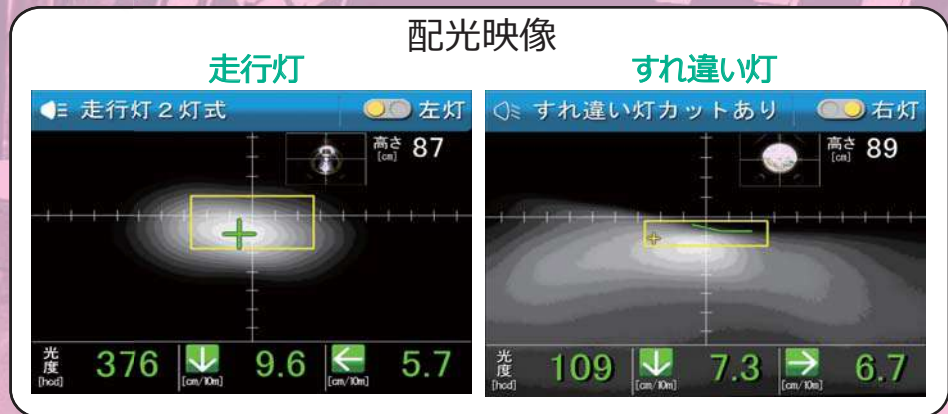
デザイン一新!!
ハイスペックに進化!!

産業用PC・C-MOSカメラ搭載

測定スピードが大幅に向上!

LEDパルス対応

リアルタイムターゲット追従を実現



測定結果と同時に配光映像+ナンバープレートを含む車両映像を最大3000台分保存可能!
USBポートを標準装備! 外部PCへのデータ抽出も可能

すれ違い灯 測定結果

	○右	×左
取高付さ	90 cm	90 cm
光軸	下 13.2 cm	下 28.4 cm
	左・右 10.9 cm	左・右 12.1 cm
光度	主×100 190 od	主×100 128 od
	副×100 190 od	副×100 128 od

測定結果 記録一覧

登録日	登録	結果
2019/09/03 13:46	○	○
2019/09/03 13:41	○	○
2019/09/03 13:35	○	○
2019/09/03 13:28	○	○
2019/07/23 16:41	×	×
2019/07/23 16:34	×	×
2019/07/23 16:34	×	×
2019/07/23 16:33	×	×
2019/07/23 16:28	×	×

USBポート

測定結果を削除・USBドライブへ保存

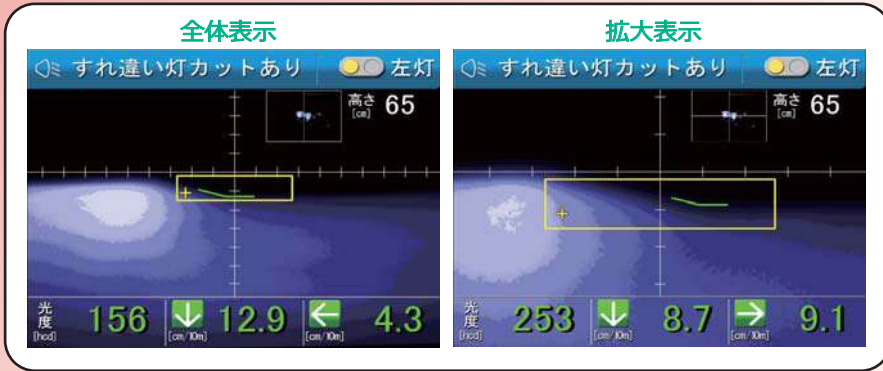
左灯/右灯	登録/結果	表示
測定結果を削除	測定結果をUSB保存	キャンセル

走行灯・すれ違い灯・霧灯の3つの測定モード搭載

多灯LEDライト等のランプ正対時に便利な

クロスラインレーザー(高性能タイプ)を装備

測定時・調整時で配光表示の大きさの切替が可能!



正対カメラ補助機能付き

車両正対・ランプ正対映像を切替でモニター表示!

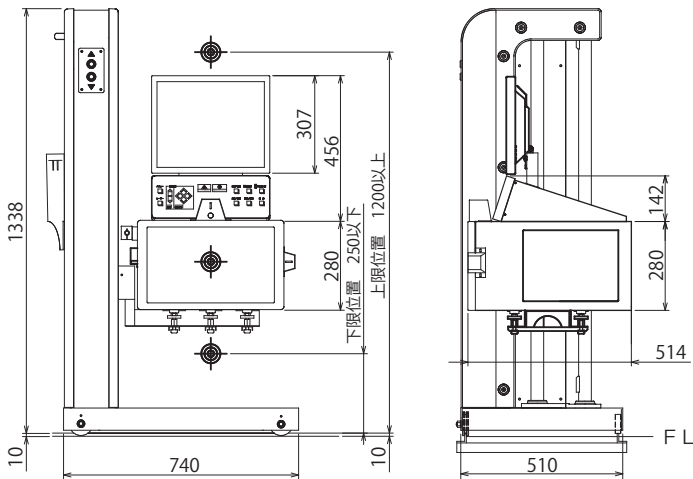


配光映像のカラー表示切替機能を装備

豊富なカラーバリエーションで視認性UP!



外観図



仕様

商品型式	IM2703	
適合性試験型式	IDP-5000	
型式試験番号	JASEA-H-46	
測定方式	画像処理方式(C-MOSカメラ)	
測定距離	1m	
指示範囲	光度(cd)	走行灯: 0~120,000 すれ違い灯: 0~120,000
	照射方向 cm/10m	上下照射方向: 上20~下35 左右照射方向: 左35~右35
	高さ表示(cm)	25~120 (前部霧灯取付高さ対応)
電源	AC100V	
本体寸法	W740 × D510 × H1,338	
重量	約70kg	
標準付属品	耐熱副灯カバー、クロスラインレーザー(PAT) 専用受光部カバー、ツール収納ボックス	

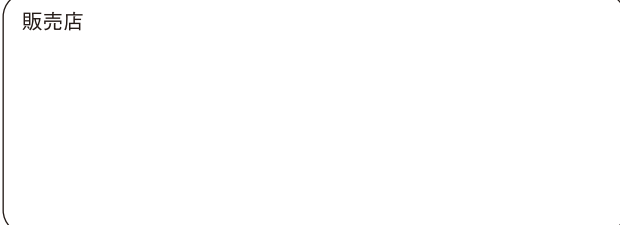
安全に関するご注意 正しく安全にお使いいただくため、ご使用前に必ず「取扱説明書」をよくお読みください。

株式会社 アルティア

●仕様は予告なく変更することがありますので、あらかじめご了承ください。
●ご用命・ご相談はお近くの各販売会社・アルティア各支店までどうぞ。

- 札幌支店 〒007-0803 札幌市東区東苗穂三条3-1-81 TEL:011(786)2010
- 仙台支店 〒983-0034 仙台市宮城野区扇町3-2-15 TEL:022(783)3810
- 首都圏支店 〒134-0088 江戸川区西葛西7-20-10 TEL:03(5659)8180
- 直販課 〒134-0088 江戸川区西葛西7-20-10 TEL:03(5659)8180
- 関東信越支店 〒134-0088 江戸川区西葛西7-20-10 TEL:03(5659)8180
- 名古屋支店 〒465-0035 名古屋市長区豊が丘2番地 TEL:052(775)4010
- 大阪支店 〒556-0021 大阪市浪速区幸町3丁目7-11 TEL:06(7708)8820
- 広島支店 〒733-0842 広島市西区井口5丁目25-21 TEL:082(277)2340
- 福岡支店 〒812-0007 福岡市博多区東比恵3-6-1 TEL:092(411)5351
- 機工営業部 〒134-0088 江戸川区西葛西7-20-10 TEL:03(5659)8162
- 海外課 〒134-0088 江戸川区西葛西7-20-10 TEL:03(5659)8178

販売店



OR 1 J
1 9 1 0



http://altia.co.jp/



アルティアホームページ www.altia.co.jp/