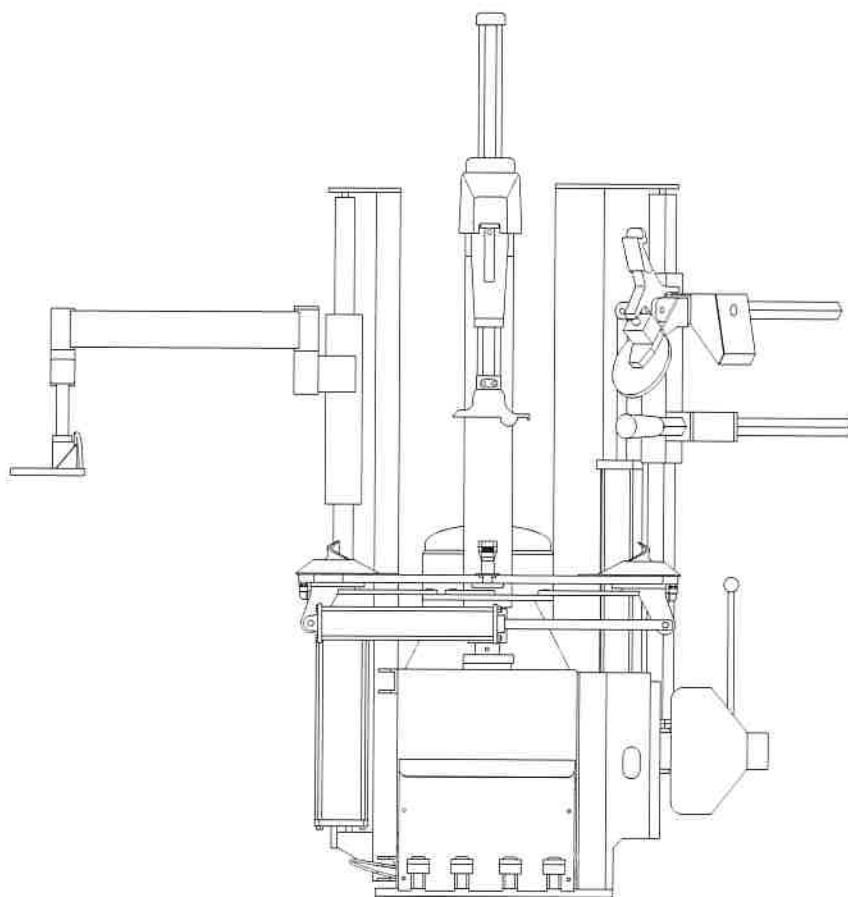


取 扱 説 明 書

PC. TIRE CHANGER **SMART WINNING**

RSW-05EZ
WS3299-06ER



※取扱説明書が現品と異なる場合は、販売会社まで請求してください。



警 告

製品を使用する前に必ず取扱説明書をよく読み、充分理解してから使用してください。
この取扱説明書はいつでも使用できるように大切に保管してください。

株式会社 アルティア

目 次

1. まえがき	1
2. 使用目的	1
3. 危険・警告・注意事項	2
(1)一般的な注意事項	2
(2)警告ラベルの貼付位置・内容	3
4. 各部の名称と機能	6
(1)各部の名称と機能	6
(2)電気回路図	7
(3)空圧系統図	7
5. 取り扱い方法（基本仕様）	8
(1)始業点検	8
(2)操作ペダルと各部の動作	8
(3)ビード落とし	10
(4)チャッキング	10
(5)タイヤ爪セット	11
(6)ビードプレス装置	11
(7)マウントプレス装置	12
(8)ディマウント	13
(9)マウント	16
(10)エア充填	16
6. 定期点検	17
7. 故障と処置	20
8. 仕 様	21
9. 製品保証規定	22
(1)保証規定	22
(2)保証請求方法	22
(3)アフターサービスについて	23
(4)設置(据付)及び移動について	23

1. まえがき

この度は弊社の「PC用タイヤチェンジャー」をお買上頂き、誠にありがとうございます。
本機をご使用になる前に、必ずこの取扱説明書を注意深く読み、よく理解してからご使用ください。

取扱説明書に記載されている注意事項及び使用方法をよくご理解いただかないと、本機の適正な能力を発揮できないばかりか、人身事故やタイヤ・ホイールの損傷につながりますので、充分なご理解のうえ、正しくご使用ください。

また、この取扱説明書はいつでもご使用になれるように大切に保管しておいてください。
尚、取扱説明書・注意ステッカー等は大切に使用して頂き、万一紛失・汚損された場合には、速やかに購入の上、正しく保管・貼付してください。

2. 使用目的

このタイヤチェンジャーは、普通乗用車及びライトトラックのタイヤ交換を行うことができるタイヤチェンジャーです。

3. 危険・警告・注意事項



警 告

この取扱説明書では「**危険**」「**警告**」「**注意**」について次のような定義と警告表示を使用しています。警告表示は、安全作業のために重要な事柄です。

人身事故や財物損害防止のため重要な事柄が記載されていますので、必ず理解してからご使用してください。



危 険……取扱いを誤った場合に、使用者が死亡、又は重傷を負う危険が切迫して生じることが想定される場合。



警 告……取扱いを誤った場合に、使用者が死亡、又は重傷を負う恐れが想定される場合。



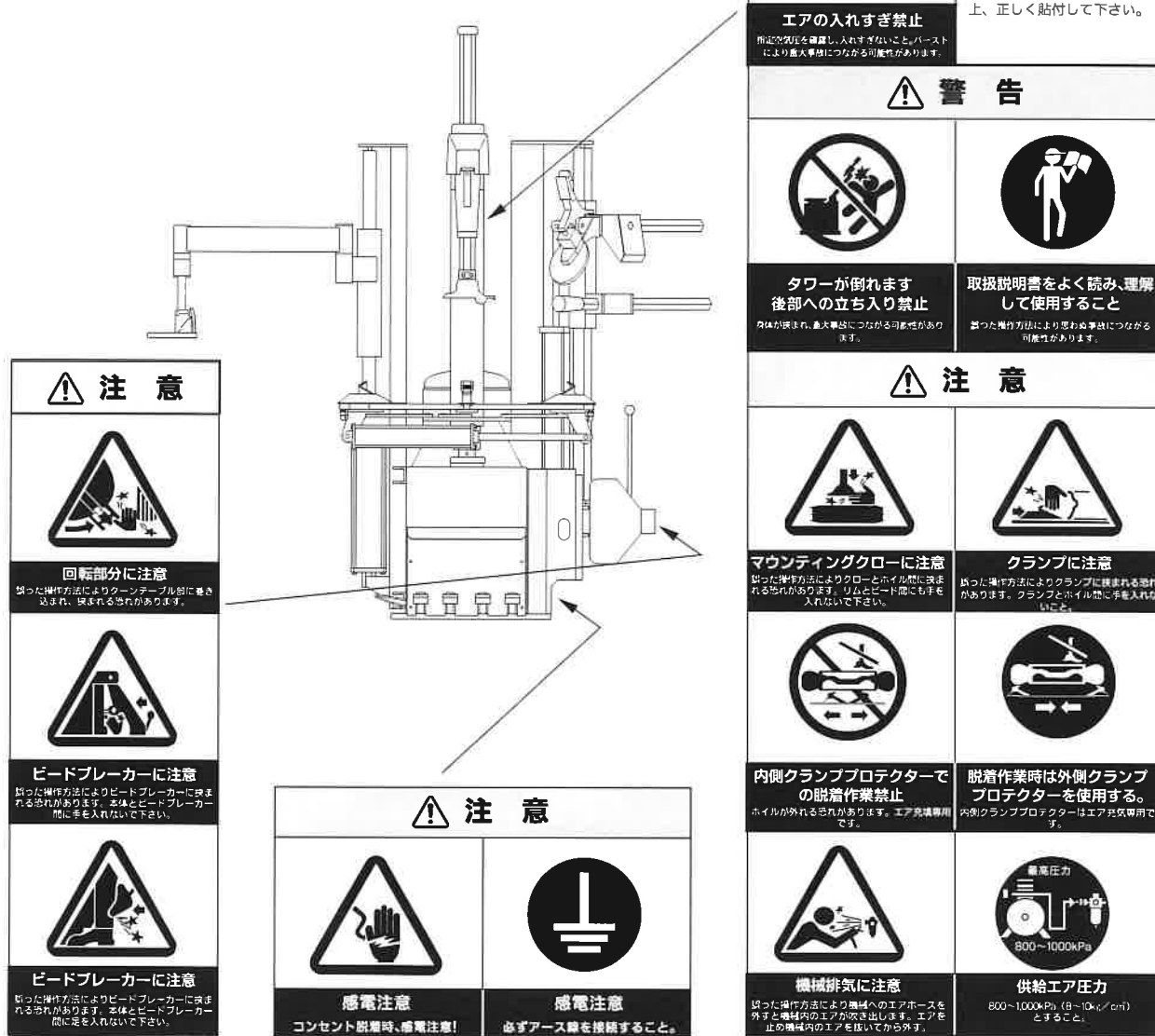
注 意……取扱いを誤った場合に、使用者が障害を負う危険が想定される場合及び物的損害のみの発生が想定される場合。

(1)一般的な注意事項

- ①取扱説明書をよく読み、よく理解してから使用してください。
- ②このチェンジャーの操作は、使用方法を熟知した人以外は使用しないでください。
- ③始業点検及び定期点検は、取扱説明書の本文に従って、必ず実施してください。
- ④運転時に異音発生等、普段と異なる状態の時は、チェンジャーの使用を禁止し、お買上の販売会社に連絡して、点検を受けてください。
- ⑤本機は防水仕様になっていませんので、屋外設置や水による洗浄等は避けてください。
- ⑥このチェンジャーをタイヤ交換以外の目的に使用しないでください。

(2)警告ラベルの貼付位置・内容

危険・警告・注意ラベル貼付位置



⚠ 危険	
	ここに示す警告事項は、タイヤチェンジャーの取扱方法を誤った場合に、使用者が怪我を負う可能性が想定される事柄です。警告ラベルは、はがれや汚損された場合、お買い上げの販売会社から購入の上、正しく貼付して下さい。
エアの入れすぎ禁止 <small>所定の圧力を確認し、入れすぎないこと、バーストにより重大事故につながる可能性があります。</small>	
⚠ 警告	
タワーが倒れます 後部への立ち入り禁止 <small>本体が倒まれ、重大事故につながる可能性があります。</small>	取扱説明書をよく読み、理解して使用すること <small>誤った操作方法により思わぬ事故につながる可能性があります。</small>
⚠ 注意	
マウンティングクローに注意 <small>誤った操作方法によりクローとホイール間に挟まれる恐れがあります。リムとビード際にも手を入れないで下さい。</small>	クランプに注意 <small>誤った操作方法によりクランプに挟まれる恐れがあります。クランプとホイール間に手を入れないこと。</small>
内側クランププロテクターでの脱着作業禁止 <small>ホイールが外れる恐れがあります。エア充填専用です。</small>	脱着作業時は外側クランププロテクターを使用する。 <small>内側クランププロテクターはエア充填専用です。</small>
機械排気に注意 <small>誤った操作方法により機械へのエアホースを外すと機械内のエアが吹き出します。エアを止める領域内のエアを抜いてから外す。</small>	供給エア圧力 <small>800~1000kPa (8~10kg/cm²) とすること。</small>

⚠ 注意

警告ラベルが紛失・汚損により読めなくなった場合は、直ちに購入し、正規の位置に貼付してください。

- 警告ラベル不備状態で、タイヤチェンジャーを使用しないでください。
- 全ラベルが、作業員から目視可能な位置に貼付してください。

警告ラベル内容

※下記警告ラベルがタワー側面に貼付されています。

⚠ 危険	
	ここに示す警告事項は、タイヤチェンジャーの取扱方法を誤った場合に、使用者が怪我を負う可能性が想定される事柄です。警告ラベルは、はがれや汚損された場合、お買い上げの販売会社から購入の上、正しく貼付してください。
エアの入れすぎ禁止 <small>指定空気圧を確認し、入れすぎないこと。バーストにより重大事故につながる可能性があります。</small>	
⚠ 警告	
	
タワーが倒れます 後部への立ち入り禁止 <small>身体が挟まれ、重大事故につながる可能性があります。</small>	取扱説明書をよく読み、理解して使用すること <small>誤った操作方法により思わぬ事故につながる可能性があります。</small>
⚠ 注意	
	
マウンティングクローに注意 <small>誤った操作方法によりクローとホイール間に挟まれる恐れがあります。リムとヒート間にも手を入れないで下さい。</small>	クランプに注意 <small>誤った操作方法によりクランプに挟まれる恐れがあります。クランプとホイール間に手を入れないこと。</small>
	
内側クランププロテクターでの脱着作業禁止 <small>ホイールが外れる恐れがあります。エア充填専用です。</small>	脱着作業時は外側クランププロテクターを使用する。 <small>内側クランププロテクターはエア充填専用です。</small>
	
機械排気に注意 <small>誤った操作方法により機械へのエアホースを外すと機械内のエアが吹き出します。エアを止めた機械内のエアを抜いてから外す。</small>	供給エア圧力 <small>800～1,000kPa (8～10kg/cm²) とすること。</small>

警告ラベル内容

※下記警告ラベルがブレードアーム上面に貼付されています。

 注 意

回転部分に注意 誤った操作方法によりターンテーブル部に巻き込まれ、挟まれる恐れがあります。

ブレードブレイカーに注意 誤った操作方法によりブレードブレイカーに挟まれる恐れがあります。本体とブレードブレイカー間に手を入れしないで下さい。

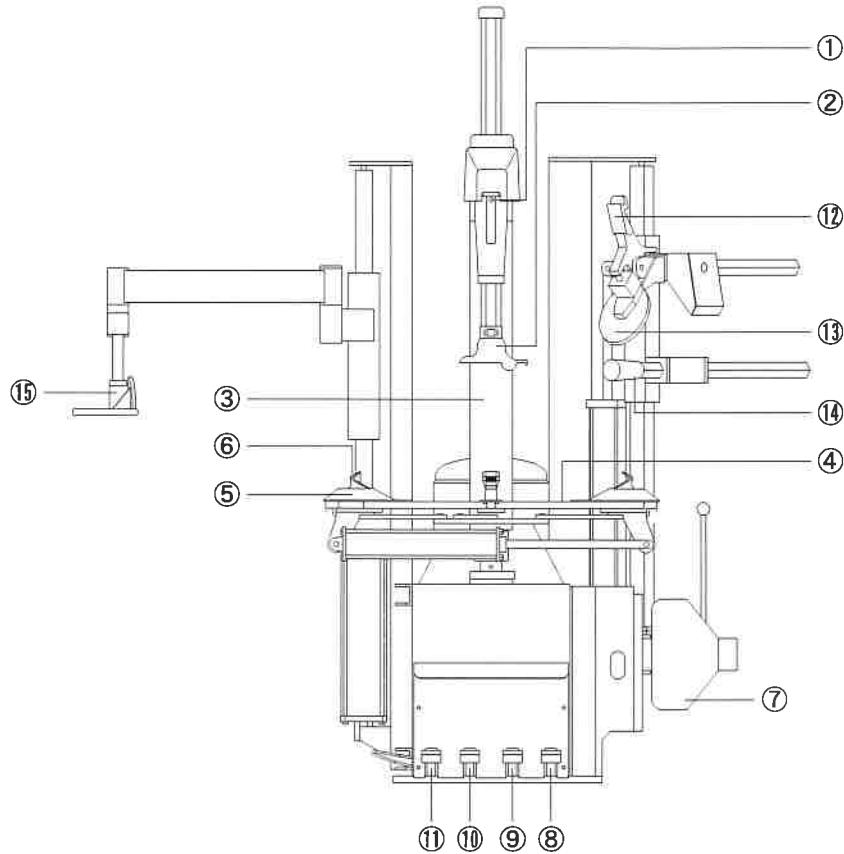
ブレードブレイカーに注意 誤った操作方法によりブレードブレイカーに挟まれる恐れがあります。本体とブレードブレイカー間に足を入れしないで下さい。

※下記警告ラベルが本体フレーム背面に貼付されています。

 警 告	
	
感電注意 コンセント脱着時、感電注意！	感電注意 必ずアース線を接続すること。

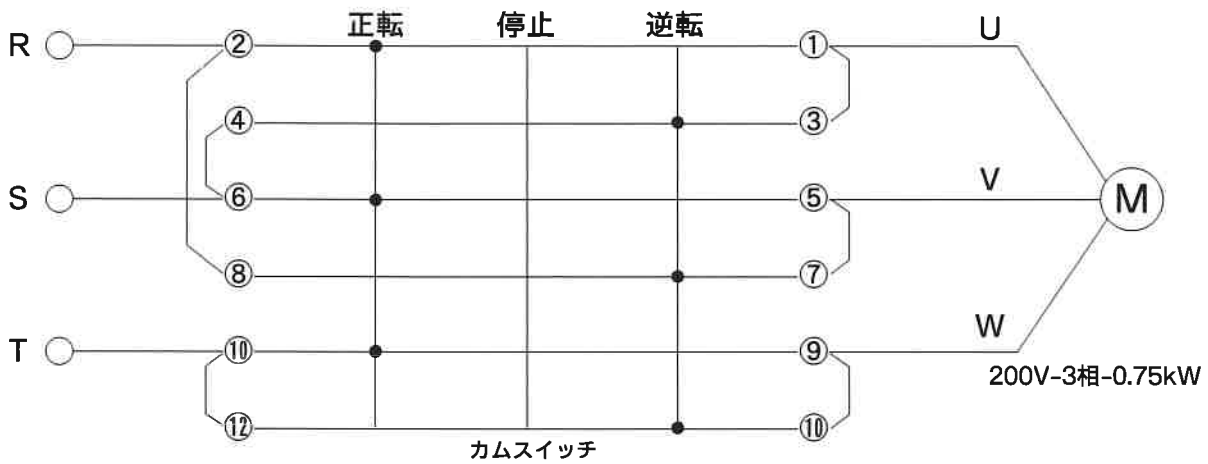
4. 各部の名称と機能

(1) 各部の名称と機能

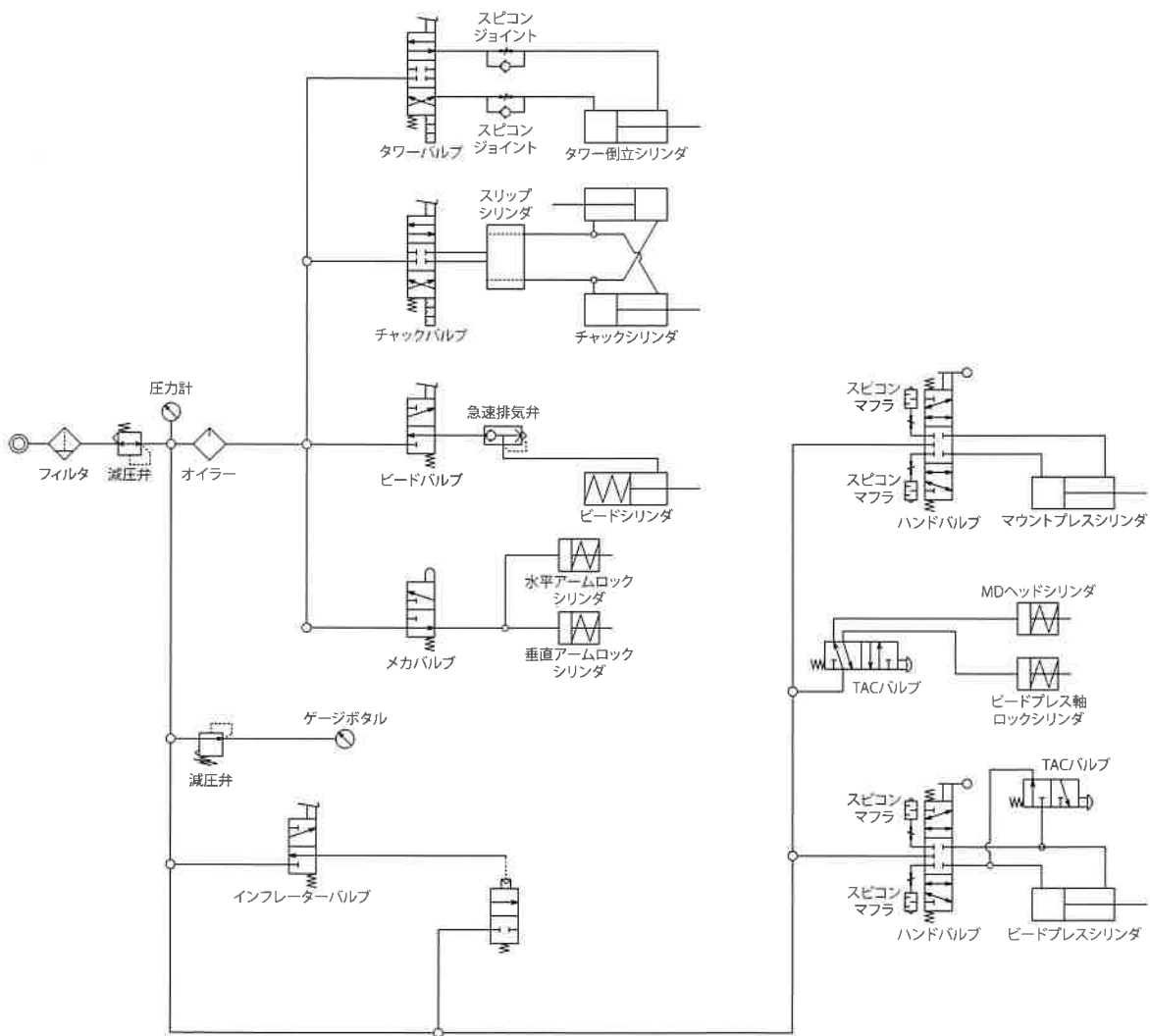


No.	名 称	機 能
1	アームロックボタン	タイヤ爪をフリーにさせる押ボタン
2	タイヤ爪	タイヤの脱着を行うための主要爪
3	タワー	転倒・倒立を行う主要フレーム
4	ターンテーブル	タイヤ・ホイールを乗せるテーブル板
5	スライダ	テーブル板溝内をスライドする
6	チャック爪	ホイールを固定する主要爪
7	ビードブレイカー	ビードを落とすためのブレード
8	回転ペダル	テーブル板の正転・逆転を行うペダル
9	ビードブレイカーペダル	ビードブレイカーを作動させるペダル
10	チャッキングペダル	スライダの開閉を行いホイールを固定するペダル
11	タワー倒立ペダル	タワーの転倒・倒立を行うペダル
12	M D ヘッド	上側ビード脱を行う為の樹脂製の爪
13	ビードプレスローラー	上側ビード組込みの際タイヤビード部を押さえるローラー
14	ビードアップローラー	下側ビードがはまり込んだ際持ち上げるローラー
15	マウントプレス板	上側ビード組込みの際タイヤビード部を押さえ回転と一緒に回る板

(2) 電気回路図



(3) 空圧系統図



5. 取り扱い方法〔基本仕様〕

(1) 始業点検

毎日、作業前に必ず始業点検を行ってください。

- ① チェンジャー本体に外観上の異常（変形・破損・磨耗等）はないか。
- ② 各ボルト、ナット類の緩みはないか。
- ③ 各シリンダー、エアホース、接続部等にエア洩れはないか。
- ④ 各足踏みペダルはスムーズに作動するか。
- ⑤ ターンテーブルはスムーズに正転・逆転するか。また、異音がしないか。
- ⑥ ビードブレーカーペダルを踏んで、ビードブレーカーは正常に作動するか。
- ⑦ チャッキングペダルを踏んで、スライダーはスムーズに開閉するか。
- ⑧ タワー倒立ペダルを踏んで、タワーはスムーズに転倒・倒立するか。



警告

異常と思われる箇所が発見された場合は、異常箇所の修復を完全に行うまではチェンジャーの使用を禁止して、直ちにお買上げの販売会社に連絡してください。そのままお使いになると、チェンジャーの破損および重大な事故につながる危険性があります。

(2) 操作ペダルと各部の動作

① タワー倒立

一度ペダルを踏むとタワーは後方に倒れ、再度ペダルを踏み込むと、タワーは倒立します。



警告

チェンジャー使用時は、本体後側に立ち入らぬよう注意してください。タワーが転倒した際、頭部を強打する危険性があります。

②チャッキング

一度ペダルを踏むとチャック爪は閉じ、再度ペダルを踏むと開きます。チャック爪を閉じる動作の際、軽くペダルを踏むと中間位置でストップします。

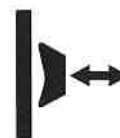


警 告

**チャッキング操作の際、テーブル板上に手を乗せないよう注意してください。
テーブル溝とスライダーの間に指をはさむ危険性があります。**

③ビードブレーカー

ペダルを踏み込むと、ビードブレーカーが作動し、離すと戻ります。また、ペダルを途中で止めるとビードブレーカーが任意の位置で止まります。



警 告

チェンジャー使用時に、チェンジャー本体とビードブレーカーの間に体を入れないよう注意してください。ブレーカーに体をはさまれる危険性があります。

④ターンテーブル回転

ペダルを踏み込むと、ターンテーブルは正転(時計回り)し、押し上げると逆転(反時計回り)します。



警 告

ターンテーブル回転時、テーブル板上またはスライダー、チャック爪等の上に手を乗せないよう注意してください。手を絡まれる危険性があります。

⑤アームロック

通常、水平・垂直アームはロックされた状態です。ロックボタンを押すとロックは解除します。

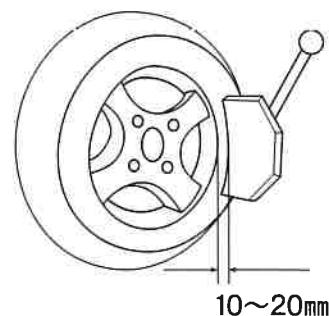


警 告

**タワーが転倒している状態で、アームロック解除を行わないよう注意してください。
水平アームが一気に後方にさがり、手をはさむ危険性があります。**

(3)ビード落とし

- ①タイヤ内のエアを完全に抜き、バランスウェイト等は取り除いてください。
- ②テーブル板及びチャックシリンダーがホイールに接触する可能性がある場合には、事前に回転させ移動してください。
- ③ビードブレーカー部にタイヤを垂直に立てビードブレーカーのブレード部をホイールより10～20mm離してセットします。
- ④ビードブレーカーペダルを踏み込み、ビードを落とします。
- ⑤1回でビードが落ちない場合は、タイヤの位置を少し変えて再度ペダルを踏んでください。
- ⑥タイヤを裏返し、同様の作業を行います。



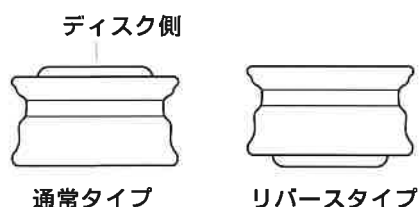
注 意

- ①ビード落としの際は、右手でブレードのにぎりをしっかり持ち操作してください。
- ②ビードブレーク時、チャック爪が開いているとタイヤが当たる場合があるので注意してください。
- ③ブレードを当てる位置は、ホイールのバルブ部を避けてください。

(4)チャッキング

- ①水平・垂直アームのロックを解除して、タイヤ爪を後方に戻してから再度アームをロックしブームを倒します。
- ②タイヤ付ホイールをチャックする場合は、ペダルによる中間ストップで、あらかじめスライダー位置をホイールサイズに合わせておくと便利です。
- ③チャッキングペダルを踏んでホイールを外側固定します。この際、ホイールが4つのチャック爪の内側にあることを確認してください。
- ④ホイールのドロップセンター位置が上になるようにセットしてください。通常ドロップセンターはホイールの表面に近い位置にあります。リバースホイールは表面から遠い位置にドロップセンターがあります。

〈ドロップセンター位置〉





注 意

- ①タイヤマウント・ディマウント作業の際は、必ずホイールを外側クランプしてください。
- ②アルミホイールやリバースホイールをチャッキングする際はスライダカバーを使用する等、ホイールへの傷付きを防止してください。

(5)タイヤ爪セット

タワー倒立後、アームロックボタンを押して水平・垂直アームのロックを解除しタイヤ爪をホイールに当てボタンを離してロックします。

ロックするとタイヤ爪とホイールには自動でクリアランスが確保されます。



注 意

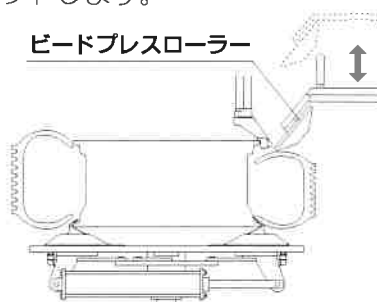
タワーを倒立する場合、タイヤ爪が後方に戻っている事を確認の上、倒立を行ってください。倒立した際、タイヤ爪がホイールに干渉し、損傷する危険性があります。

(6)ビードプレス装置

(1)ビードプレス操作

ビードの硬い扁平タイヤの組込みはドロップセンターへの押さえ込みが大変です。このような場合はビードプレス装置を使用することでスムーズな組込みが行えます。

- ①ハンドバルブでプレス装置を上昇し、タイヤより上側にセットします。
- ②水平軸の出し入れによりビードプレスローラーをホイール径に合わせます。
- ③ハンドバルブで、プレス装置を下降し、タイヤビード部がドロップセンター位置にくる高さにセットします。
- ④その後、テーブル回転により組込みを行います。



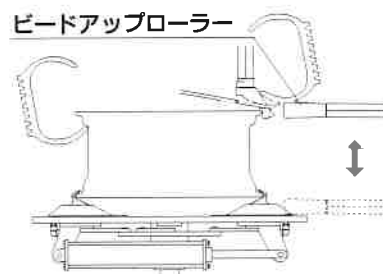
注 意

この際、マウントヘッドに対してビード部が左側のヘッドのつばに乗っていること。右側はこぶ下に落ちていることを確認して回転を行ってください。

(2)ビードアップ操作

下側ビードの取り外しの際、ビードの硬い扁平タイヤですとテーブル回転時にめくり上げていたビードが落ちてしまうことがありますが、このような時にビードアップローラーを用いれば、容易に作業を行うことができます。

- ①ハンドバルブでビードアップローラーを最下位まで下降させます。
- ②テーブル板と下側ビードの間にローラーを挿入し、ホイール下側のリム径付近まで水平軸を引き出します。
- ③ローラーをある程度上昇させ、タイヤレバーで下部ビードをめくり上げます。
- ④更にローラーを任意の位置まで上昇させ、タイヤレバーを外します。この状態でテーブル板を回転させれば簡単に取り外せます。



注 意

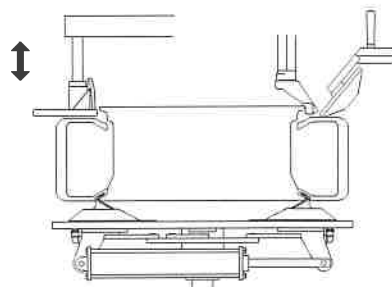
ビードアップローラーを差し込んだ状態でターンテーブルを回転させる場合、必ずローラーがチャック爪より上にあることを確認してください。ローラーとチャック爪が干渉し、損傷する危険性があります。

(7)マウントプレス装置

(1)マウントプレス操作

超扁平タイヤの組込みはビードプレス装置だけでは、回転中にビードがめくり上がる場合がありますが、マウントプレス装置を併用すると、よりスムーズな組込みを行うことができます。

- ①ハンドバルブでマウントプレス装置を上昇させます。
- ②マウントアームを回転させ、マウントプレス板を右側90°程度の位置でホイール径に合わせます。
- ③ハンドバルブで、マウントプレス板がビード部をドロップセンター位置に押し下げる位置までプレス装置を下降します。
- ④その状態でターンテーブルを回転させると、マウントプレス板がタイヤ回転と一緒にいき、スムーズな組込みが行えます。



注 意

マウントプレス板でタイヤを押さえてのテーブル回転は、マウントヘッドに干渉する前で停止し、上側に逃がしてください。



警 告

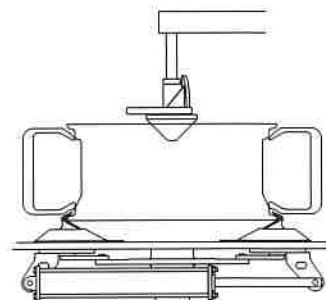
タイヤサイド面にタイヤクリームを塗ると、マウントプレスでタイヤを押さえ回転していく際に、マウントプレス板がタイヤから滑り外れ、アームが飛んでくる場合があります。

また、タイヤサイド幅が非常に薄い扁平タイヤを押さえる際にも同様の症状が起こる可能性があります。

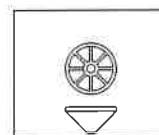
(2)ホイールプレス操作

ビードの硬い扁平タイヤ等のタイヤホイールをチャッキングする場合、ホイールとビードの間が少なく、押さえ込みが大変ですが、ホイールプレス操作により確実なチャックを行えます。

- ①中間ストップ操作であらかじめスライダ位置をホイールサイズに合わせます。
- ②タイヤホイールをテーブル板上に乗せます。
- ③ハンドバルブ操作でマウントプレス板をホイール上面より上の位置まで上昇します。
- ④ホイールのセンター部に付属のコーンを置きます。
- ⑤ホイールが4つのチャック爪の内側にあることを確認して、マウントプレス板でコーンを押さえ、ホイールを押し下げます。
- ⑥チャッキングペダル操作でチャック爪をホイールが着実にチャックできる位置までセットしたら、マウントプレス板の押さえを少し緩めてからホイールを確実にチャックさせます。



リムプレスコーン



注 意

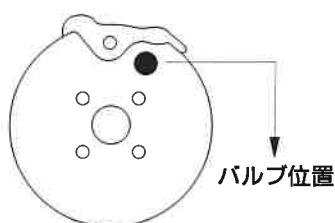
- ①マウントプレス板でホイールを押さえる際、必ずホイールが4つのチャック爪内にあることを確認してください。チャック爪内がない状態でチャッキングを行うと、ホイールを損傷する危険性があります。
- ②マウントプレス板でホイールを強く押さえた状態で一気にチャッキングをさせようとするとホイールや機械を破損する危険性があります。
- ③マウントプレス板でコーンを押さえる際、過度に押さえたり、ホイール芯から外れた位置で押さえるとプレス板とコーンが滑り外れ、プレスアームやコーンが飛んでくる危険性があります。

(8)ディマウント

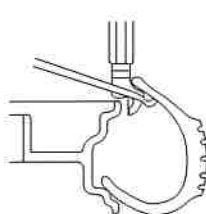
(1) 通常タイヤ用

- ①ホイールのバルブ位置を (A)図の様にタイヤ爪の位置にセットします。
- ②タイヤレバーで (B)図の様にフィンガー部をテコにしてビードをめくり上げ、ビード部を完全にタイヤ爪の上へのせます。ビード部がタイヤ爪の上に乗りにくい場合は、ターンテーブルを僅かに逆転させてください。
- ③タイヤレバーを抜き取りターンテーブルを正転させれば、ビード部はホイール部からディマウントされます。この時 (C)図の様にタイヤ爪側を持ち上げ反対側を押し下げると、硬いタイヤも無理なくスムーズにディマウントできます。

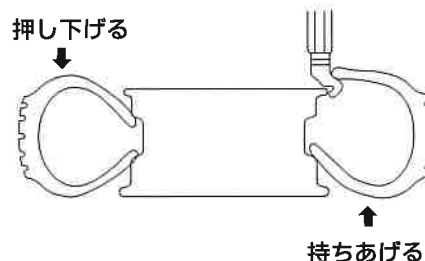
【A図】



【B図】



【C図】



④下部ビードの場合も上側と同様の操作を行いディマウントします。

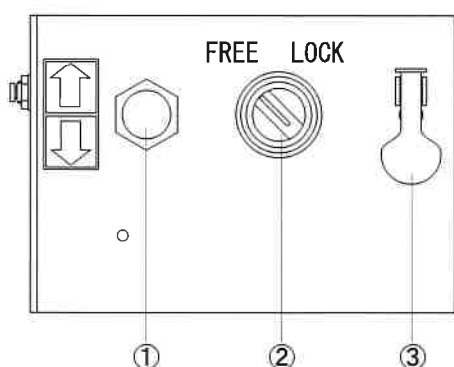


注 意

タイヤレバーでビードをめくり上げたあと、レバーを抜かずに正転を行うとレバーがホイールに接触し、ホイールを損傷する恐れがありますので、必ずレバーを抜いてから正転を行ってください。また、タイヤ損傷防止のため、タイヤ爪の反対側がドロップセンターに落ちていることを確認しながらディマウントしてください。

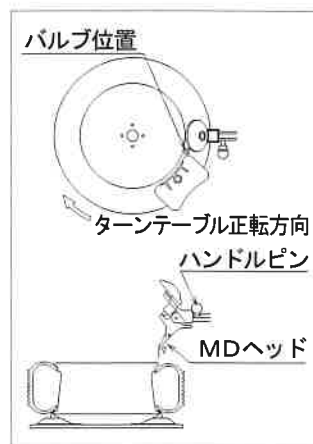
(2)偏平タイヤ・ランフラットタイヤ用

●操作スイッチと各部の動作

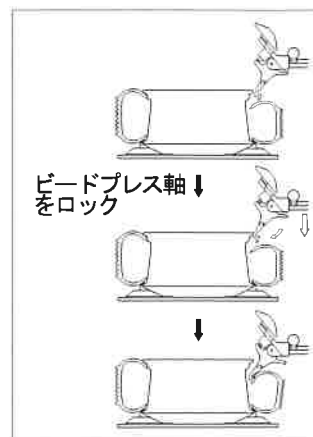


- ①プレス上下スイッチ
ビードプレスの上下移動を行います。
- ②シャフトロックスイッチ
ビードプレス軸のロック・解除を行います。
- ③圧調整スイッチ
ボタンを押すとシリンダー内の空気圧が調整されます。

- ①タワーを転倒させます。
- ②ハンドルピンを抜き、ツールを反転しMDヘッドをセットします。
- ③ビードプレス軸をフリーにして、マウントプレス板でMDヘッド挿入位置横のタイヤビード部を押さえホイールリムとタイヤとの間に隙間を作り、ビードプレス軸を図の位置まで伸ばします。この時、バルブ位置を図の位置にくる様にセットしてください。

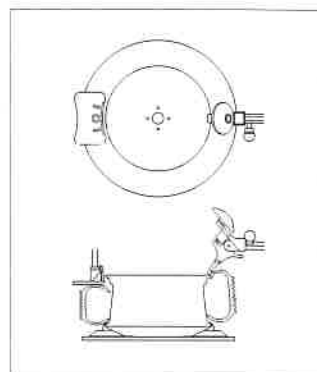


- ④MDヘッドを所定の位置まで下げて、シャフトロックスイッチ操作でビードプレス軸をロックします。
- ⑤マウントプレス板を一旦外しターンテーブルを回しながら更にMDヘッドを下げて、タイヤビードをホールドします。



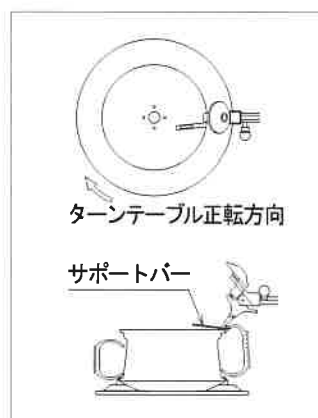
⑥マウントプレス板でMDヘッド反対側のタイヤビードをホイールドロップ部までしっかりと押し下げて、タイヤビードをホールドしたままMDヘッドを所定の位置まで上げます。

⑦マウントプレス板を外し、圧調整スイッチを押してからターンテーブルを回転します。



※ターンテーブルを回転させてもタイヤがディマウントされない場合には図の様に付属のサポートバーを使ってください。

※ターンテーブルを回転させる前に必ず圧調整スイッチを押してください



⚠ 注意

- ①操作前には必ずタイヤビード部及びM/Dヘッド樹脂爪にタイヤ潤滑剤を塗布して下さい。塗らずに作業を行うとタイヤビード部及びホイールを損傷する恐れがあります。
- ②M/Dヘッドを差し込む際、ターンテーブルを回転させずに強制的に差し込むとタイヤ及び樹脂爪の損傷につながる場合があります。
- ③M/Dヘッドでタイヤビードをホールドし持ち上げて行く際には、ヘッドの反対側のビードがホイールドロップ部に落ちている事を確認しながら作業を行ってください。ドロップ部に落とさずに持ち上げていくとタイヤビード及び樹脂爪の損傷につながる事があります。
- ④M/Dヘッドでタイヤビードをホイールリム上まで持ち上げてターンテーブルを回転させてもビードが外れてこない場合、そのまま回転を続けるとビードが張られて行き、ヘッドの樹脂爪の破損につながります。
この場合はM/Dヘッド部以外のビードをもう一度しっかりとドロップ部まで落とし込み、サポートバーを差し込みホイールと共にテーブルを回転させてください。

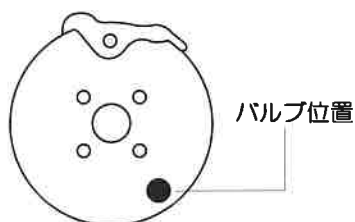
⚠ 警告

M/Dヘッド樹脂爪は消耗品扱いとさせていただきます。
上記注意事項を厳守せずに樹脂爪を損傷した場合は、クレーム対象外となりますので充分ご注意ください。

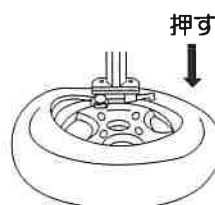
(9)マウント

- ①ホイールのバルブ位置を (D)図の様にタイヤ爪の右方向約150° の位置にセットします。
- ②タイヤ爪をセットし (5項参照) ビード部をタイヤ爪左側のつばの上のせ、右側のフィンガー部下へ押し込みながら、ターンテーブルを正転させマウントします。
この際(E)図の様にタイヤサイド部をホイールのドロップセンターに押し込んでください。
- ③上側ビード部も同様にマウントします。

【D図】



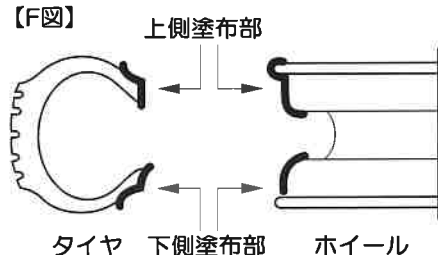
【E図】



注 意

- ①タイヤマウント時には必ずタイヤ潤滑剤を (F)図の様に、ビード部およびホイールに塗布してください。塗らずにマウントするとタイヤビード部を損傷する恐れがあります。
- ②マウント時、連続回転で一挙にタイヤを組み込もうとすると、タイヤを損傷する恐れがありますので、(G)図のようにビード部がホイールのドロップセンターに入っているかを確認して回転・停止を繰り返しながら、徐々にマウントしてください。

【F図】



【G図】



(10)エア充填



警 告

- ①タイヤに供給する充填圧力は「JATMA整備基準値」に適合した圧力に調整し供給してください。
機械出荷時(初期設定)は500KPaに設定してあります。
- ②タイヤの空気充填作業を行う場合は、エアの入れ過ぎに十分注意し、安全囲いの使用やタイヤチェンジャーでの固定等、破裂したタイヤ等の飛来を防止する措置を行ってください。

6. 定期点検



危険

- 点検の際電気部品に触れる必要のある場合は、必ず電源を切ってください。
また、元電源を入れたまま電気部品に触れる必要のある時は、端子等に触れないように十分に注意してください。
- エア系統を点検する必要がある場合は必ず元圧を切り、ペダル操作を2、3回
行い、機械内の圧力がなくなった事を確認してから点検してください。



注意

- カバー等を外して点検を実施した場合は、必ず元通りに全ての取付けねじ等
を使用して元に戻しておいてください。
- 点検の結果、異常と思われる箇所が発見された場合は、異常箇所の修復を完
全に行うまではチェンジャーの使用を禁止して、直ちにお買上の販売会社に
連絡してください。そのままお使いになるとチェンジャーの破損および重大
な事故につながる危険性があります。

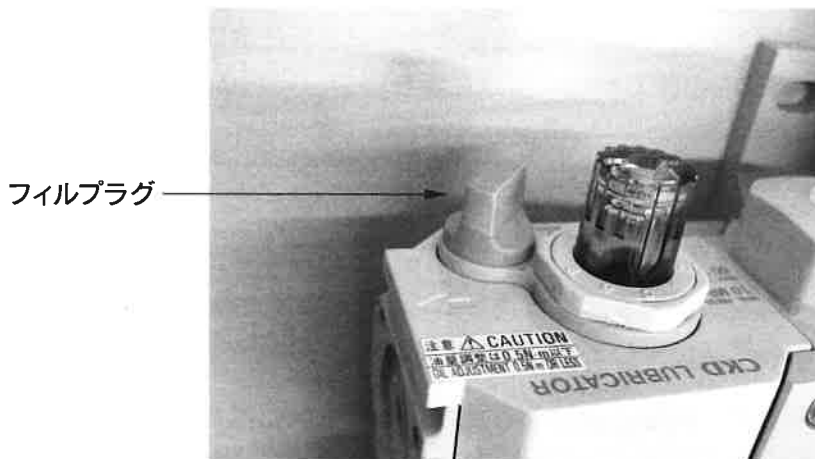
期 間	点 検 箇 所	点 検 項 目	点 検 要 領
毎 日	各ボルトナット	緩 み	増し締めする
	各操作ペダル	作 動	スムーズに作動するか → グリス塗布
	ターンテーブル	正 転 ・ 逆 転	スムーズに回転するか、異音がないか
	チャッキング	作 動 チャック力	スムーズに開閉するか → グリス塗布 エア洩れがないか
	タワ ー	転 倒 ・ 倒 立	スムーズに作動するか → スピコン調整
	アームロック	ロ ッ ク ・ 解 除	スムーズに作動するか
	ビードブレーカー	作 動 ブ レ ー ク 力	スムーズに作動するか エア洩れがないか
	減 圧 弁	調 整 圧	0.8~1.0MPa内になっているか
	フ ィ ル タ ー	ド レ ン	カップ内のドレン → 水抜きを行う
毎 週	オ イ ラ ー	オ イ ル	オイルの補給 → タービン油 (ISO.VG32)
毎 月	V ベ ル ト	ス リ ッ プ	ゆるんでないか → ベルトを張る 磨耗・亀裂がないか → 交換
	各 リ ン ク 部	円 滑 な 作 動 磨 耗 ・ 破 損	スムーズに作動するか → グリス塗布 有害な磨耗・破損はないか → 交換

【ルブリケータの油の供給(L3000タイプ)】 使用油:タービン油(ISO VG32)

ルブリケータに油を供給するには2通りの方法があります。

① フィルプラグから供給する場合

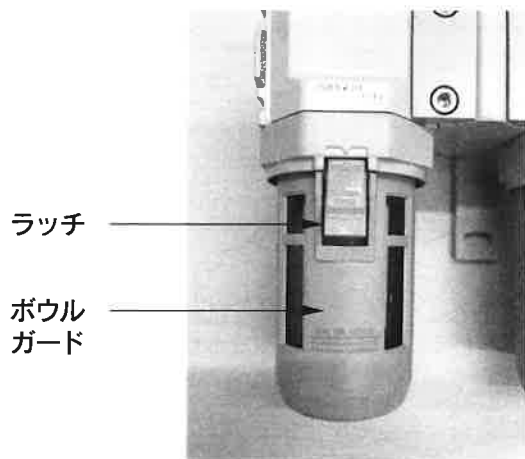
フィルプラグから油を供給する場合には加圧状態でも供給が可能です。
フィルプラグを回し取り外すとボウル内の圧力が抜けます。



② ボウルから供給する場合 (※ 加圧時供給不可)

圧縮空気を止めて、製品内に圧力がないことを確認したうえで、ボウルを取り外します。

- ・ラッチを指で押しながらボウルガードとボウルを約45°(ラッチの△マークがボディの△マークに合うところまで)回します。(図Ⅰ・Ⅱ参照)左右どちらに回しても可。
- ・そのまま下方に引き抜けば、ボウルとボウルガードが一緒に外せます。(図Ⅲ参照)
- ・組み立てる時は、分解の逆の要領で行います。
- ・圧縮空気を入れる時に、ラッチがボディの凹部に確実に入っていることを確認してから入れてください。(図Ⅰ参照)



図Ⅰ



図Ⅱ

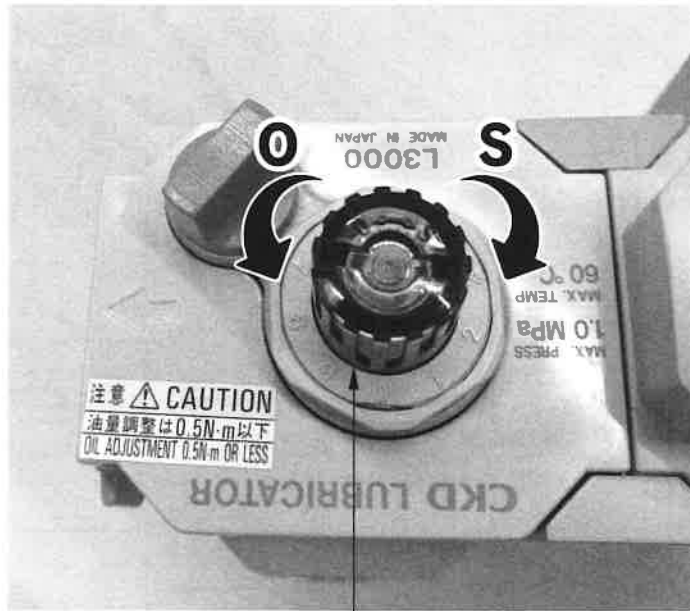


図Ⅲ

【 ルブリケータの油滴下量の調整 】

アジャスティングドームをO方向に回すと油滴下量が増え、S方向に回すと油滴下量が少なくなります。

調整しにくい場合は、ドーム上部の凹溝に「J」イン等を入れて回すと回しやすくなります。



アジャスティングドーム

工場調整時(初期)には油滴下量はビードブレーカーペダルを2回踏んで1滴落ちるように設定してあります。(ビードシリンダーピストン2往復で1滴滴下)

滴下量は油温で変化しますので特に冬場には滴下し難く、夏場には滴下し易くなります。上記調整方法により、定期的に滴下量を初期設定量に調整してください。

7. 故障と処置

故障かなと思われる前に、もう一度確認してください。

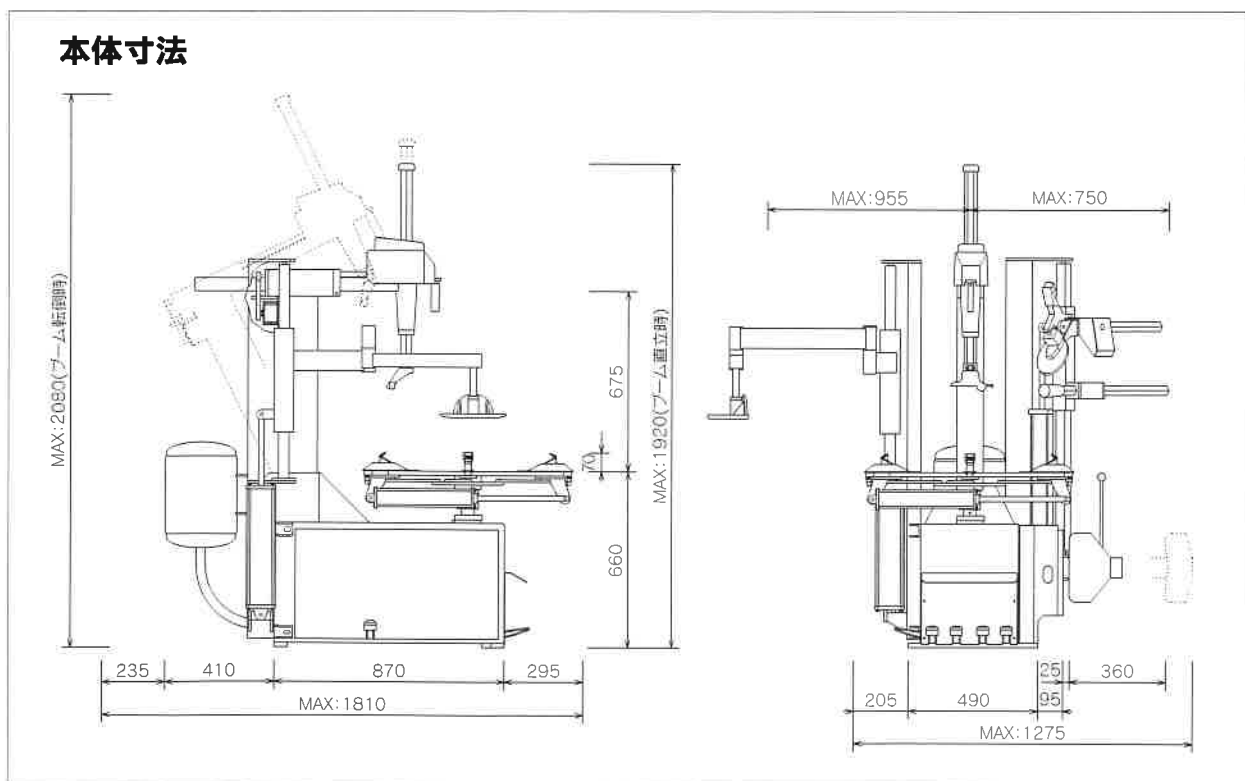
異常が生じた時は、この取扱説明書をよくお読み頂き、下記の点検をした上で、それでも不都合のある場合はお買上げの販売会社へご相談ください。

症 状	点 検	処 置・修 理 (修理は販売会社へ連絡)
回転ペダルを踏んでもターンテーブルが回らない	<div style="border: 1px solid black; padding: 5px; margin-bottom: 10px;"> モーターは回っているか </div> <div style="display: flex; justify-content: space-between; align-items: center;"> → YES </div> <div style="margin-left: 100px;">↓ NO</div> <div style="border: 1px solid black; padding: 5px; margin-bottom: 10px;"> モーターが単相運転になっていないか </div> <div style="display: flex; justify-content: space-between; align-items: center;"> → YES </div> <div style="margin-left: 100px;">↓ NO</div> <div style="border: 1px solid black; padding: 5px;"> 正転または逆転しかしていない </div> <div style="display: flex; justify-content: space-between; align-items: center;"> → YES </div>	<div style="border: 1px solid black; padding: 5px; margin-bottom: 10px;"> Vベルトを張る </div> <div style="border: 1px solid black; padding: 5px; margin-bottom: 10px;"> 電源および電源コードを調べる </div> <div style="border: 1px solid black; padding: 5px;"> カムスイッチの入切調整または交換 </div>
チャッキングペダルを踏んでもチャッキングシリンダーが作動しない	<div style="border: 1px solid black; padding: 5px; margin-bottom: 10px;"> シリンダーまでエアが来ているか </div> <div style="display: flex; justify-content: space-between; align-items: center;"> → YES </div> <div style="margin-left: 100px;">↓ NO</div> <div style="border: 1px solid black; padding: 5px; margin-bottom: 10px;"> スリップリンクまでエアが来ているか </div> <div style="display: flex; justify-content: space-between; align-items: center;"> → YES </div> <div style="margin-left: 100px;">↓ NO</div> <div style="border: 1px solid black; padding: 5px;"> チャッキングバルブまでエアが来ているか </div> <div style="display: flex; justify-content: space-between; align-items: center;"> → YES </div>	<div style="border: 1px solid black; padding: 5px; margin-bottom: 10px;"> エア洩れがないか調べる シリンダーのパッキン交換 </div> <div style="border: 1px solid black; padding: 5px; margin-bottom: 10px;"> ストップリングの分解掃除 またはOリング交換 </div> <div style="border: 1px solid black; padding: 5px;"> エアバルブの分解掃除 または交換 </div>
ビードブレーカーペダルを踏んでもビードブレーカーが作動しない	<div style="border: 1px solid black; padding: 5px; margin-bottom: 10px;"> シリンダーまでエアが来ているか </div> <div style="display: flex; justify-content: space-between; align-items: center;"> → YES </div> <div style="margin-left: 100px;">↓ NO</div> <div style="border: 1px solid black; padding: 5px;"> ビードバルブまでエアが来ているか </div> <div style="display: flex; justify-content: space-between; align-items: center;"> → YES </div>	<div style="border: 1px solid black; padding: 5px; margin-bottom: 10px;"> エア洩れがないか調べる シリンダーのパッキン交換 </div> <div style="border: 1px solid black; padding: 5px;"> エアバルブの分解掃除 または交換 </div>

8.仕様

型 式	RSW-05EZ
商 品 番 号	WS3299-06ER
適 用 リ ム 径	10～22インチ(外固定式)
適 用 リ ム 幅	3.5～13インチ
最 大 タ イ ヤ	径1,100mm×幅350mm
電 源 ・ モ ー タ ー	3相・200V・0.75kW
使 用 空 気 圧	1,000 KPa
本 体 重 量 (約)	460Kg
標 準 付 属 品	ビードプレス&レバーレス装置
	マウントプレス装置
	インフレーター装置

※改良のため予告なく仕様を変更することがあります。



9. 製品保証規定

(1) 保証規定

取扱説明書、本体注意ラベル等の注意書に従って正常な使用状態で保証期間内（納入後1年以内）に故障した場合は、弊社の責任に於いて無償にて欠陥部品の手直し、修理、取り替え、交換部品の送付をさせていただきます。

但し二次的に発生する損失の補償及び、次の場合に該当する故障は保証はいたしません。

- ①使用上の誤り、保守点検、保管等の義務を怠ったために発生した故障及び損傷。
- ②商品の作動機構に悪影響を及ぼす変更（改造）を加え、それが原因で発生した故障及び損傷。
- ③消耗品が損傷し取り替えを要する場合。
- ④火災、地震、風水害、落雷、その他天災地変等、外部に要因がある故障及び損傷。
- ⑤指定された純正部品をご使用されなかったことに起因する場合。
- ⑥日本国以外でご使用の場合。
- ⑦保証手続きが不備の場合（例：型式及び機体番号の連絡が無い場合 etc）。
- ⑧設置に原因がある故障及び損傷。



注 意

このタイヤチェンジャーは屋外設置及び防水仕様にはなっておりませんので、錆、腐食、漏電等の水による故障は保証いたしておりません。

(2) 保証請求方法

上記規定に基づき、本製品の保証請求を行う場合は、お買上の販売会社にご一報ください。必要な手続きを実施いたします。

尚、保証の要否は大変勝手ながら弊社に於いて判断させていただきますのでご了承ください。

(3)アフターサービスについて

調子の悪いとき	この取扱説明書の7項の故障と処置欄をご覧ください。
それでも調子の悪いときは	商品保証規定に従い修理をさせていただきますのでお買上販売会社へ修理を依頼してください。
保証期間中の修理について	保証期間は納入後12ヶ月以内です。商品保証規定の記載内容に基づいて修理させていただきます。
保証期間後の修理について	お買上販売会社にご相談ください。修理によって機能が維持できる場合はお客様のご要望によって有料修理いたします。
アフターサービスについての詳細、その他ご不明な点はお買上販売会社にお問い合わせください。	
お問い合わせいただく際は、次のことをお知らせください。 型式・機体番号・購入年月日・故障状況(できるだけ詳しく)。	

上記の事項を下表に記録しておくとお問い合わせの時便利です。

型 式			
機 体 番 号			
購 入 年 月 日	年	月	日
販 売 会 社	社名	担当者	
	住所	電 話	
設 置 業 者	社名	担当者	
	住所	電 話	
故 障 日 ・ 状 況	年	月	日
	年	月	日

(4)設置(据付)及び移設について

本製品の設置(据付)及び移設は、お買上販売会社へ依頼してください。
移設の場合は販売会社による点検を実施してください。

取扱説明書

品名 **PC用タイヤチェンジャー SMART WINNING**

型式 **RSW-05EZ**

商品番号 **WS3299-06ER**

初版発行月日	令和元年10月1日
--------	-----------

改訂発行月日	平成 年 月 日
--------	----------

改訂発行月日	平成 年 月 日
--------	----------

改訂発行月日	平成 年 月 日
--------	----------

改訂発行月日	平成 年 月 日
--------	----------

発行	株式会社アルティア
----	-----------

無断複写・掲載を禁ず

株式会社 アルティア

札幌支店	〒007-0803	札幌市東区東苗穂3条3-1-81	TEL 011(786)2010
仙台支店	〒984-0015	仙台市若林区卸町5-6-2 仙台地倉庫卸ビル2F	TEL 022(783)3810
首都圏支店	〒134-0088	東京都江戸川区西葛西7丁目20番地10号	TEL 03(5659)8180
名古屋支店	〒465-0035	愛知県名古屋市名東区豊が丘26番地	TEL 052(775)4010
大阪支店	〒577-0012	大阪府東大阪市長田東2-1-29	TEL 06(6746)4960
広島支店	〒733-0833	広島市西区商工センター5-10-23	TEL 082(277)2340
福岡支店	〒812-0007	福岡市博多区東比恵3-6-1	TEL 092(411)5351
北関東事務所	〒329-0604	栃木県河内郡上三川町上郷2185-6	TEL 0285(55)1977
苅田事務所	〒800-0321	福岡県京都郡苅田町新浜町1-41	TEL 093(434)5166
機工営業部	〒134-0088	東京都江戸川区西葛西7丁目20番地10号	TEL 03(5659)8220

- 仕様は予告なく変更することがありますので、あらかじめご了承ください。
- ご用命・ご相談はお近くの各販売会社・アルティア各支店までどうぞ。
- アルティアホームページ <http://www.altia.co.jp>

「販売会社又は施工業者の方へお願い」
この取扱説明書は、お客様に必ず渡してください。