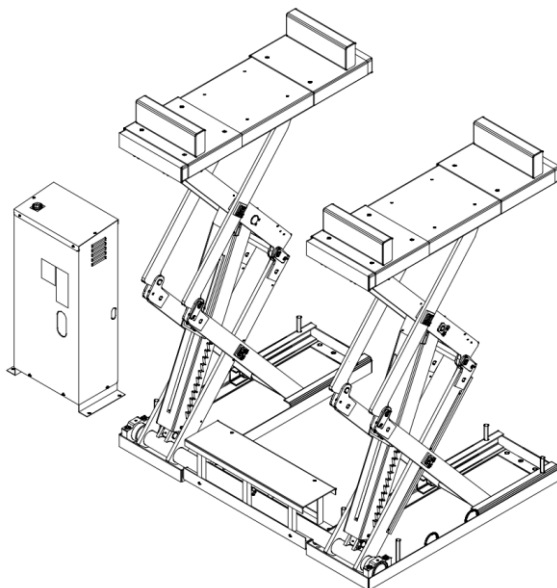


取扱説明書

EXCELLENT POWER LIFT

EPリフト解体業仕様

2. 5tユニット別置(SS)タイプ :LM8716-1000



取扱説明書が現品と異なる場合は、販売会社まで請求して下さい。

警告

製品を使用する前に取扱説明書を注意深く読み、よく理解してから使用して下さい。

この取扱説明書はいつでも使用できるように大切に保管して下さい。




株式会社 アルティア

まえがき

この度は、「エクセレントパワーリフト解体業仕様」をお買い上げいただきまして誠にありがとうございます。ご使用になる前に必ずこの取扱説明書を注意深く読み、よく理解されてから使用してください。取扱説明書の中の注意事項及び使用方法等をよく読んで御使用いただかないと、十分な能力を発揮できないばかりか車の落下や人身事故につながりますので充分理解された上で正しくご使用ください。お買い上げの製品や取扱説明書の内容についてご質問がある場合は、お買い上げいただきました販売会社までお問い合わせください。尚、取扱説明書および警告・注意シール等は大切に使用していただくようお願い致します。万一紛失・汚損された場合は、速やかに購入していただき、正しく保管および貼付を行ってください。

警 告

この取扱説明書では「危険」「警告」「注意」について次の様な定義と警告表示を使用しています。警告表示は、安全作業の為に重要な事柄です。人身事故や財物損害防止の為に重要な事柄が記載されていますので、必ず理解してからリフトを使用してください。

-  **危険**・・・取り扱いを誤った場合に、使用者が死亡、または重傷を負う危険が切迫して生じることが想定される場合。
-  **警告**・・・取り扱いを誤った場合に、使用者が死亡、または重傷を負う可能性が想定される場合。
-  **注意**・・・取り扱いを誤った場合に、使用者が傷害を負う危険が想定される場合、及び物的損害のみの発生が想定される場合。

保守点検管理のお願い

リフトによる安全な作業を行うために、またリフトの十分な機能を維持するために、定期的な保守点検の実施をお願い致します。

注 意

取扱説明書及び警告・注意シール等は大切に扱っていただくようお願い致します。紛失・汚損、剥がれた場合は速やかにご購入いただき、正しく保管および貼付を行ってください。

目次

1. 使用目的	1
2. 危険・警告・注意事項	1
2-1. 一般的な安全遵守事項	1
2-2. 使用上の注意	1
3. 警告・注意シール	7
3-1. 警告・注意シール等の貼付位置	7
3-2. 警告・注意シール等の内容	8
4. 構造および各部の名称	9
5. 各装置の使い方	9
5-1. 操作スイッチ	9
5-2. 安全スイッチ	10
5-3. フィルターレギュレーター	10
6. 回路図	11
6-1. 油圧回路図	12
6-2. エア回路図	12
6-3. 電気回路図	13
7. 安全装置	13
8. 作動原理	14
9. 使用方法および使用上の注意	15
9-1. 始業点検	15
9-2. 車のセット	15
9-3. 上昇操作	17
9-3. 作業中	17
9-5. 下降操作	18
9-6. 車の退去	18
9-7. 終業点検	19
10. 定期点検	20
10-1. 給脂箇所	21
11. 故障と原因	22
12. 消耗部品	22
13. 仕様	23
14. 定期交換部品	23
15. 製品保証規定	24
15-1. 保証規定	24
15-2. 保証請求方法	24
16. アフターサービスについて	25
17. リフトの能力	26

1. 使用目的

このリフトは、軽～普通乗用車等の解体作業等を行うためのリフトです。
(このリフトは屋内用であり、洗車作業は出来ません)

2. 危険・警告・注意事項

安全上の注意




このリフトをご使用いただく上での人身事故や車の損傷を防止するための重要な事柄が記載されていますので、必ずよく読んでいただき、よく理解された上でご使用ください。

2-1. 一般的な安全遵守事項

- ①取扱説明書をよく読んでいただき、よく理解されてから使用してください。
- ②使用方法を熟知した人以外はリフトの操作を行わないでください。
- ③始業点検および定期点検は、取扱説明書の本文に従って必ず実施してください。
- ④操作時に、異音発生等、普段と異なる状態の場合は、リフトの使用を禁止し、お買上げの販売会社にご連絡いただき、点検および修理を受けてください。
- ⑤このリフトを使用目的以外で使用しないでください。
- ⑥警告・注意シール等を取り外しや改変したりしないでください。

2-2. 使用上の注意

絵表示の背後に描かれている図記号は次のような意味があります。

	行ってはいけない特定の行為
	行わなければいけない特定の行為
	取扱いの誤りによって発生する可能性のある警告、注意

⚠ 危 険



リフト操作中は車の下に立ち入り禁止

※車が落下し、死亡又は重傷事故の危険性があります。



車が落下しそうなときは支えないで逃げる

※車が落下し、死亡又は重傷事故の危険性があります。

⚠ 警 告



取扱説明書をよく読み、理解した上で使用すること

※重要な警告・注意事項が説明されています。
警告・注意事項に従わないと重大な事故につながります。



操作方法を熟知した人以外は使用禁止

※誤操作により、思わぬ事故が発生するおそれがあります。



部品の脱着時等に棒等を当てての下降禁止

※車が落下し、死亡又は重傷事故のおそれがあります。

⚠ 警 告



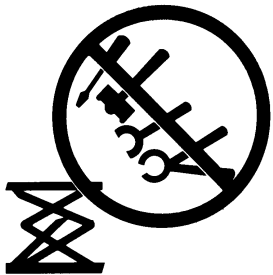
リフトアップした車を大きく揺らさない

※車が落下し、死亡又は重傷事故のおそれがあります。



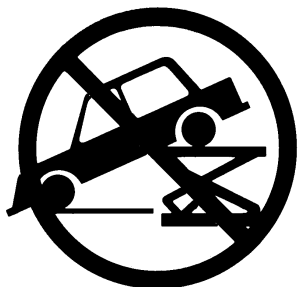
純正アタッチメント以外の使用禁止

※外れ、破損等により車が落下し、死亡又は重傷事故のおそれがあります。



安全装置の改造禁止

※万一の時に安全装置が作動せず、車が落下し、死亡又は重傷事故のおそれがあります。



車の片上げ禁止（前後、左右）

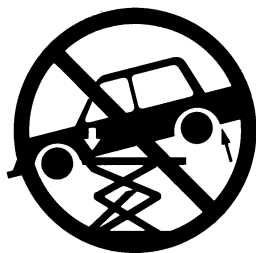
※車が落下し、死亡又は重傷事故の可能性が
あります。又、リフト損傷のおそれがあります。



下降時には昇降部下に足を入れない

※挟まれて、重傷事故のおそれがあります。

⚠ 警 告



極端な偏荷重での使用禁止。車の傾きに注意

※リフトの振動、地震、重い部品の脱着時等に車が落下し、死亡又は重傷事故のおそれがあります。



感電に注意(制御盤を開けた時等)

※感電により死亡又は重傷事故のおそれがあります。

注 意

取扱説明書をよく読んで、よく理解されてから使用してください。

1. リフトを使用するにあたって

- 1) このリフトを自動車の解体作業以外の目的に使用しないでください。
- 2) 使用方法を熟知した人以外は操作しないでください。
- 3) 使用許可者以外の人をリフト付近に立ち入りさせないでください。
- 4) 始業点検、定期点検及び保守点検は、取扱説明書の本文に従って必ず実施してください。
- 5) 一箇所でも安全装置が正常に作動しない場合は、リフトを使用しないでください。
- 6) 最大能力以上の車のリフトアップをしないでください。(最低位置からの能力は1900kgです)
- 7) 人や荷物をのせた状態で車をリフトアップしないでください。
- 8) 配管カバーの上を、フォークリフトや車等での通過をしないでください。
- 9) 特殊車両や極端な偏荷重の車は、リフトアップ出来ないことがあります。
- 10) リフト作動中に異常があった場合は、安全スイッチを OFF にしてください。

2. 車をリフトへのせる・おろす際

- 1) 車をフォークリフトまたはクレーン等でリフトへ載せる場合は、リフトへ衝撃を与えるような載せ方はしないでください。
- 2) 車を載せる際、また下ろす際はボードを完全に最低位置(最下限位置)まで下降させてください。
- 3) リフト上で車を引きずって移動しないでください。

3. 上昇・下降

- 1) わき見をしながらの操作は絶対に行わないでください。
- 2) リフトが複数機併設されている場合他のリフトの操作スイッチと間違えないように注意してください。
- 3) 上昇・下降時は、車の傾きに注意し、常に車が水平な状態であることを確認してください。万一危険な状態に傾いた場合は、直ちに操作を中止し、販売会社に連絡してください。
- 4) ボードの上昇・下降時は、他の人をリフトに近付けたリ、リフトに触れさせたりしないでください。
- 5) 下降させる時には車やリフト周辺に人がいないこと、および物等が無いことを確認してください。
- 6) ピット内やリフト本体の可動部に、工具や部品、泥、砂、石等を放置したまま操作しないでください。リフトの故障や車の転落につながります。また工具や部品、泥、砂、石等を取り除く場合は、車を載せない状態でボードを最高位置(最上限位置)に上昇させて行ってください。
- 7) ボードの下降時には、ボードの下に足や手を入れないでください。
- 8) 操作スイッチの下降ボタンを押してもボードが下降しない場合は、一旦上昇させ、下降止めストッパーが解除されることを確認し、再度下降ボタンを押して下降させてください。

4. 作業中

- 1) 下降止めストッパーが「入り」の状態になっていることを確認してください。
- 2) 車をリフトアップ状態で、作業者不在のまま長時間放置しないでください。下降止めストッパーが作用しないボードの低い位置では、放置している間にボードが降下し、車に損傷を与える恐れがあります。【ボードの高さは床面より600mm以上で使用してください】
- 3) 作業者以外の人を、リフトの付近に立ち入りさせないでください。
- 4) リフトから離れる場合や使用しない場合は、ボードを必ず最低位置(最下限位置)まで下げてください。
- 5) 重い部品(エンジン、ミッション等)を取り外す場合は、車のバランスに注意してください。

注 意

5. その他

- 1) 使用中や点検中に異常を発見した場合は、直ちにリフトの使用を禁止し、販売店に連絡いただき異常箇所の修理を受けてください。修理が完了するまではリフトを使用しないでください。
- 2) リフトを改造しないでください。十分な機能が発揮できないばかりか、重大な事故につながるおそれがあります。
- 3) フィルターや電磁弁には、0.98MPa以上のエア圧力を供給しないでください。
供給エアの圧力がそれ以上の場合には、フィルターの手前(1次側)にレギュレーター(現地手配品)を接続し圧力を調整してください。
- 4) ガソリン等がこぼれ落ちた場合は、速やかに除去し換気を行ってください。
(万が一に備えて、リフトへ近い場所にABC粉末消火器の設置を推奨致します)
- 5) 本リフトは、洗車での使用や屋外設置、または湿気の多い場所で使用しないでください。
故障の原因となります
- 6) 1日の作業が終了しましたら、必ずボードを最低位置(最下限位置)まで下降させて電源を切ってください。

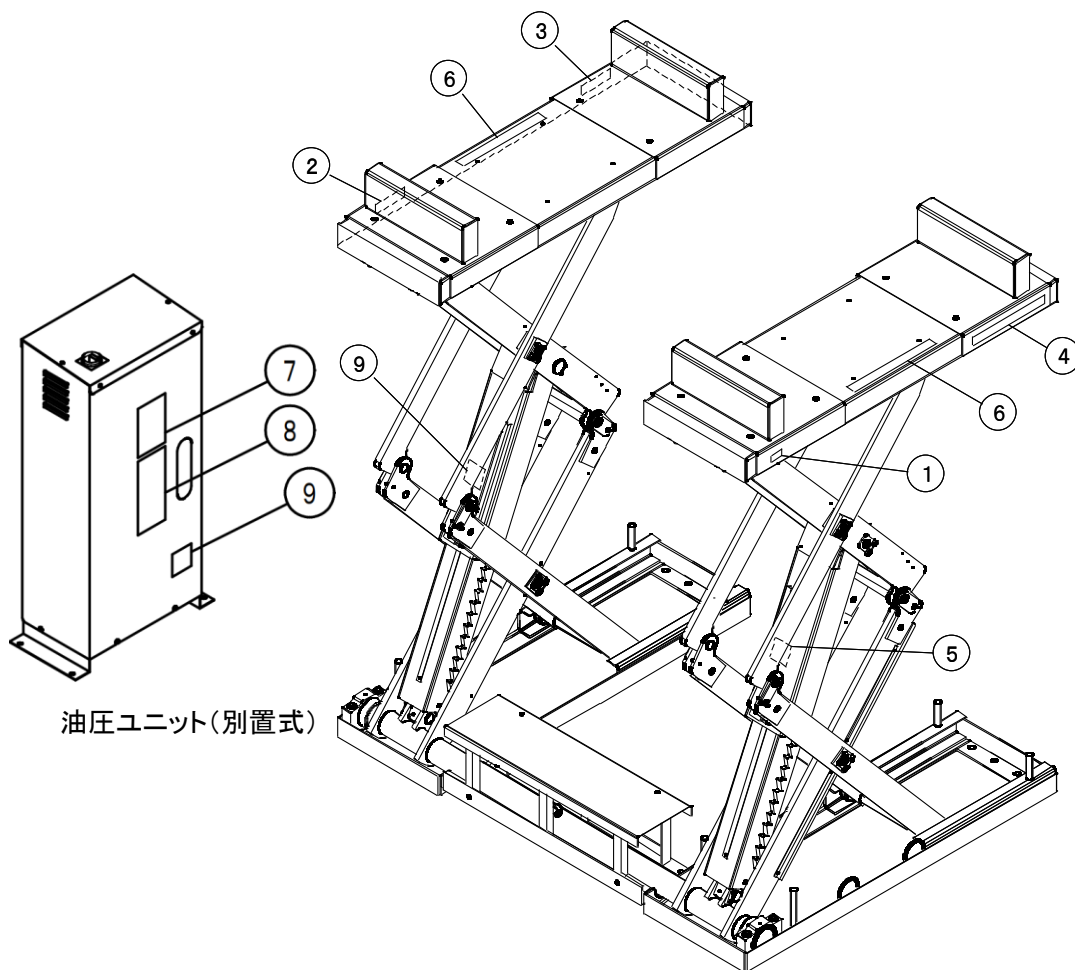
3. 警告・注意シール

3-1. 警告・注意シール等の貼付位置

リフトの操作を行うときは取扱説明書に指示されている安全に関する注意事項を全て遵守してください。

下記の図のように、警告・注意シール等が貼ってありますので必ず確認してください。

尚、取扱説明書を紛失されたり、警告・注意シール等が剥がれたり汚損した場合は、速やかにご購入いただき、正しく保管および貼付けを行ってください。



- ① 社名シール
- ② 能力表示シール
- ③ 片上げ注意シール
- ④ 商品名シール
- ⑤ 洗車注意シール
- ⑥ 載せ方注意シール
- ⑦ 危険シール
- ⑧ 警告シール
- ⑨ 型式シール

3-2. 警告・注意シール等の内容

①社名シール

ALTEA

②能力シール

能力 **2500** Kg

③片上げ注意シール

取扱注意
片上げ厳禁

④商品名シール

EXCELLENT POWER


⑤洗車注意シール

このリフトは、屋外設備及び洗車仕様にはなっておりませんので、水による故障(錆・腐食・漏電等)は保証致しません。

⑥載せ方注意シール

注意
車両を載せる際は、必ずリフトを最下位まで下げた状態で行って下さい。

⑦警告シール

⚠ 危険	
	<p>操作中は車の下に立入禁止</p> <p>*車が落下し、死亡又は重傷事故の可能性がある。</p>
	<p>車が落下しそうな時は、支えなくて逃げろ</p> <p>*車が落下し、死亡又は重傷事故の可能性がある。</p>
<p>ここに示す危険事項は、リフトの取扱方法を誤った場合に、使用者が死亡又は重傷を負う可能性が想定される事柄です。</p> <p>警告ラベルは大切に使用して下さい。剥がれや汚損された場合は、お買い上げの販売会社から購入の上、正しく貼付して下さい。</p>	

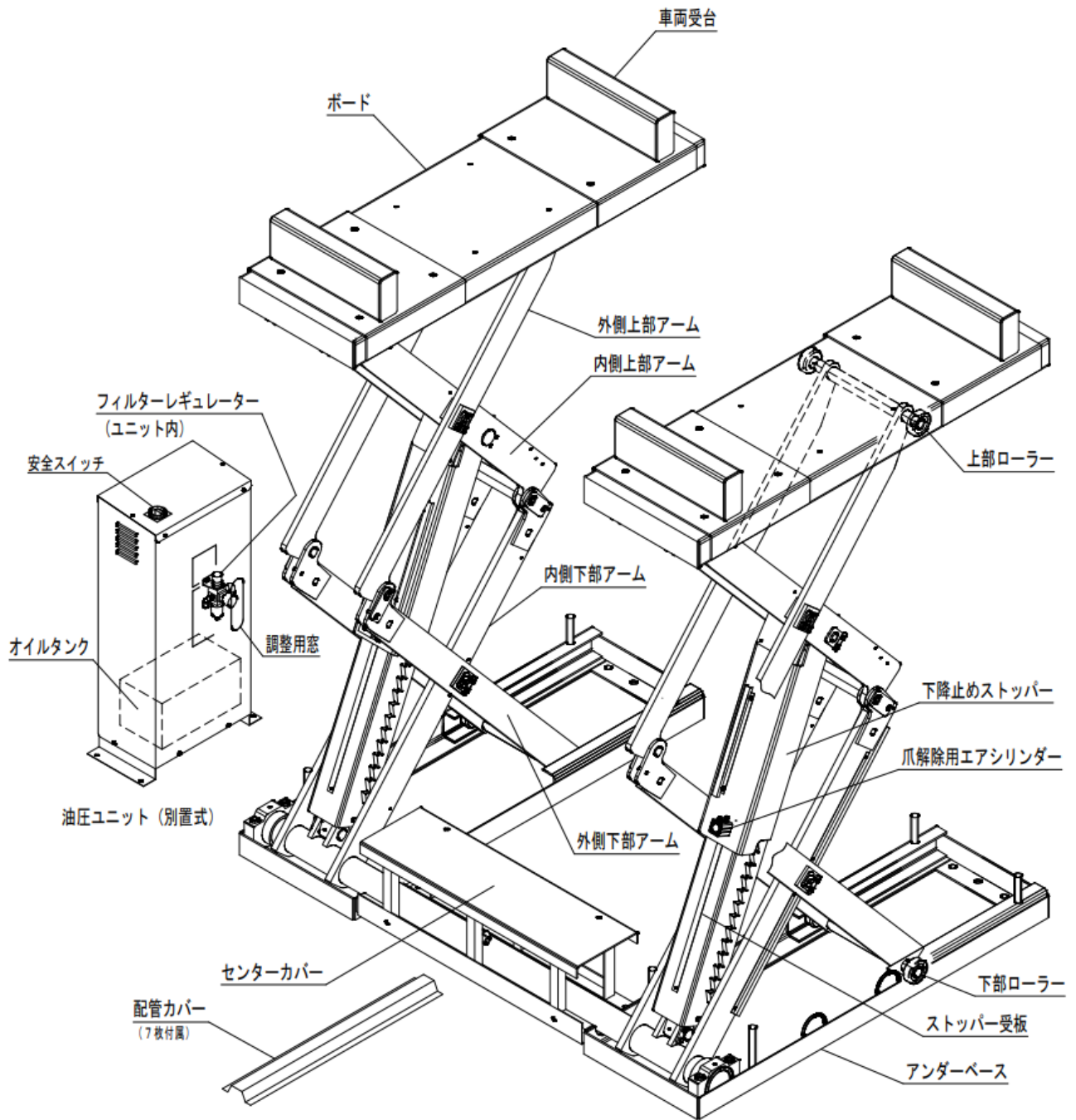
⑧警告シール

⚠ 警告		
		
<p>高電圧音(制御盤を開けた時等)</p> <p>*感電による死亡又は重傷事故の可能性がある。</p>	<p>増設な傾斜車での使用禁止</p> <p>車の傾きには注意</p> <p>*リフトの振動、地震、重い物品の設置時等に車の落下し、死亡又は重傷事故の可能性がある。</p>	<p>部品の影響時に降車をかませでの下降禁止</p> <p>*車が落下し、死亡又は重傷事故の可能性がある。</p>
		
<p>リフトアップした車を大きく揺らさない</p> <p>*車が落下し、死亡又は重傷事故の可能性がある。</p>	<p>純正アタッチメント以外の使用禁止</p> <p>*入れ、取付けにより車が落下し、死亡又は重傷事故の可能性がある。</p>	<p>安全装置の改造禁止</p> <p>*万一の時に安全装置が作動せず、車が落下し、死亡又は重傷事故の可能性がある。</p>
		
<p>車の片上げ禁止(前後、左右)</p> <p>*車が落下し、死亡又は重傷事故の可能性がある。</p>	<p>下視時には昇降部に足を入れない</p> <p>*挟まれて重傷事故の可能性がある。</p>	<p>操作方法を熟知した人以外は使用禁止</p> <p>*誤操作により、思わぬ事故の可能性がある。</p>
<p>ここに示す警告事項は、リフトの取扱方法を誤った場合に、使用者が死亡又は重傷を負う可能性が想定される事柄です。</p> <p>警告ラベルは大切に使用して下さい。剥がれや汚損された場合は、お買い上げの販売会社から購入の上、正しく貼付して下さい。</p>		
<p>取扱説明書をよく読み、理解した上で使用する</p> <p>*誤操作により、思わぬ事故の可能性がある。</p>		

⑨型式シール

ALTEA	
EXCELLENT POWER LIFT	
LM 80 -0000	
NO	DATE
CAPACITY ton	LIFT
POWER SOURCE 3PH200V	MOTOR 1.5KW
AIR PRESSURE 0.97MPa	
製造・販売元	
株式会社 アルティア	

4. 構造および各部の名称



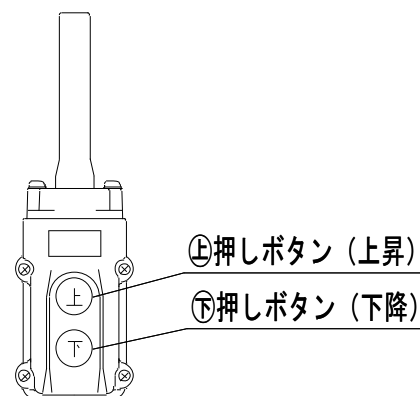
5. 各装置の使い方

5-1. 操作スイッチ

ボードの上昇・下降をさせるスイッチです。

Ⓐ押しボタンを押すとボードが上昇し、離せば停止します。

Ⓑ押しボタンを押すとボードが下降し、離せば停止します。



5-2. 安全スイッチ



【ON 状態】

リフト使用時は、安全スイッチのレバーを垂直状態でご使用下さい。スイッチのつまみを 90 度回転させると一次電源が遮断されます。



【OFF 状態】

万が一の際は、スイッチのつまみを回転させることで瞬時にリフトの作動を停止することが可能です。

5-3. フィルターレギュレーター

⚠ 注意

フィルター・レギュレータに供給するエア圧力は0.97MPa以下として下さい。
0.98MPa以上の圧力をかけますとエアユニットが破損する可能性があります。

フィルターはエア中のゴミ・水分をろ過する機能を持っています。

(水抜き方法)

水抜きボタンを押すとエアと溜まった水が吹き出てきます。

水が出なくなるまでボタンを押してください。

⚠ 注意

フィルターは毎日水抜きを行なって下さい。
水が溜まった状態で使用を続けた場合、故障の原因になります。

レギュレーターは供給される0.69~0.97MPaのエア圧力を適正な圧力に減圧する機能を持っています。

出荷時は0.39MPaに調整してあります。

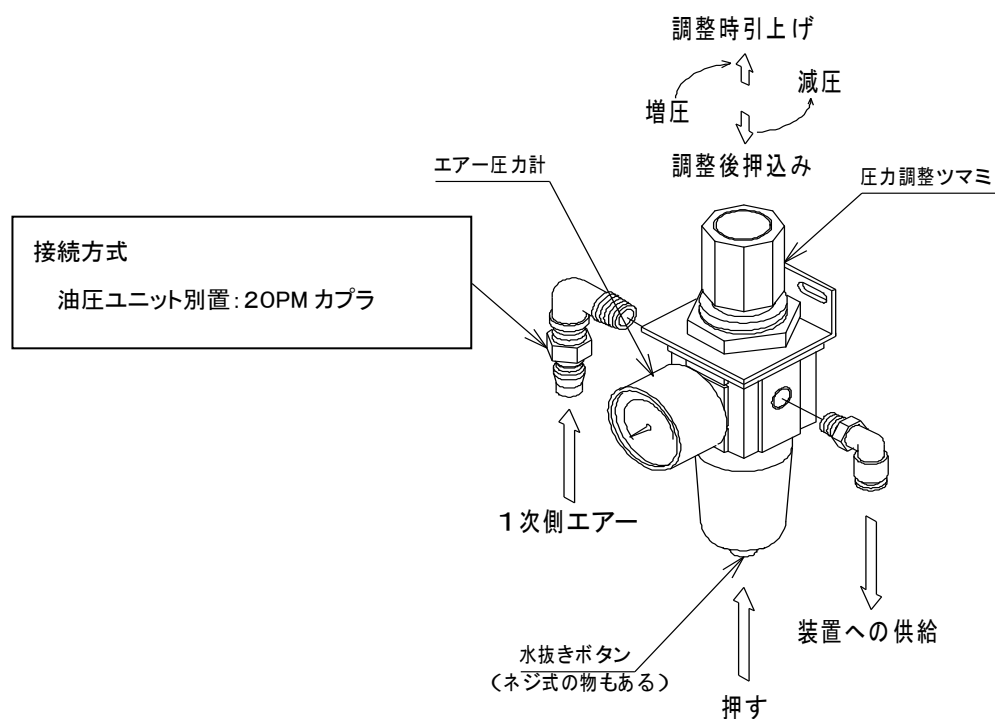
圧力を調整する場合は、圧力調整ツマミを引き上げて、圧力計の指示値を確認しながら0.39MPaになるように調整してください。

調整が終わりましたら、圧力調整ツマミを下に押し込んでください。

- ・右回転……圧力が増加する
- ・左回転……圧力が減少する

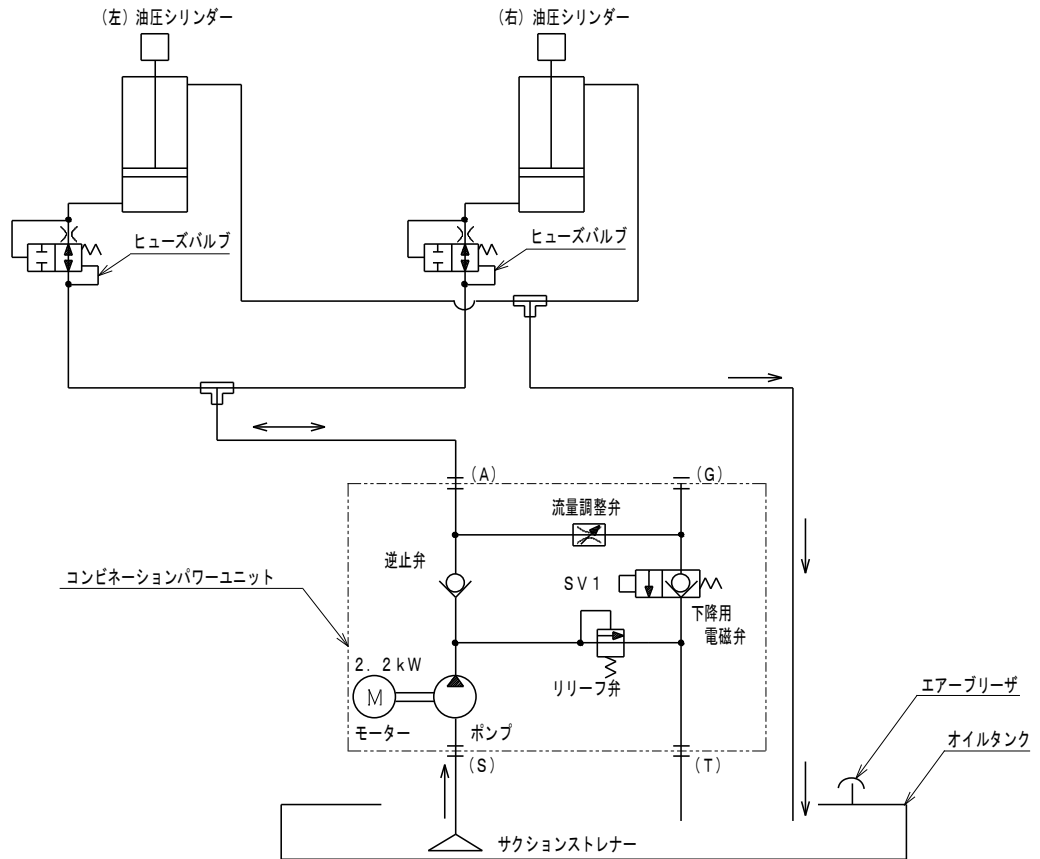
⚠ 注意

調整は必ず右回転(増圧)方向で行い高すぎた場合は、一旦低い圧力に調整し、もう一度ゆっくり右回転(圧力増加方向)で合わせてください。

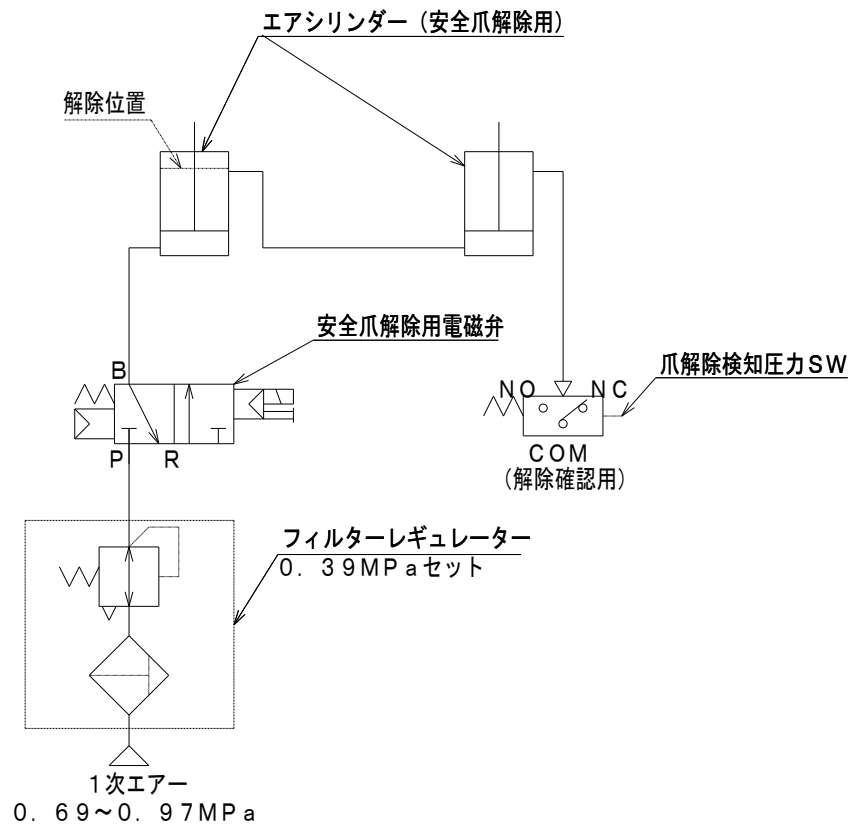


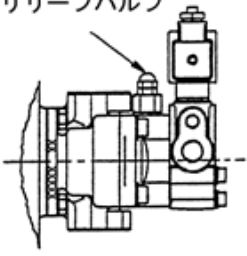
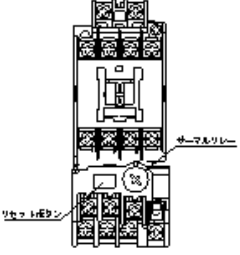
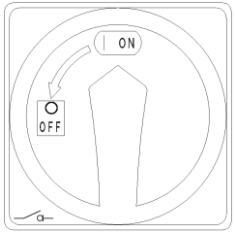
6. 回路図

6-1. 油圧回路図



6-2. エア回路図



	<p>リリーフバルブ</p>	<p>リフトの能力を超える車を上昇させようとする場合や、リフトが最上限まで上昇した場合、また何らかのトラブルで油圧回路の圧力が異常に上昇した場合、圧力の上昇を抑えリフトの破損、事故を防ぎます。 ギアポンプに内蔵されています。</p>
	<p>サーマルリレー</p>	<p>過負荷電流を探知し、電気回路を遮断して電気機器を保護します。 マグネットスイッチに取り付けています。</p>
	<p>安全スイッチ</p>	<p>一次側電源をON/OFFすることができます。 リフト作動中に異常があった場合は、スイッチをOFF側に切り替えることで瞬時にリフトを停止することができます。 内蔵式は制御盤、別置式はユニットの上面へ取り付けています。</p>

8. 作動原理

本リフトは、2段のパンタ式アームと2本のシリンダーを左右に取付けたボード(受台)式のリフトで電動油圧ポンプにより油圧シリンダーを動かし、ボードを昇降させます。

左右のアームは下側の1本の軸とつながり左右同調する仕組みになっています。また下降止めストッパーは、エアシリンダーを使用し、爪が作動することにより、ラックに入るストッパー機構です。

○上昇

操作SW④を押しますとモーターが回転しポンプを駆動させて作動油を油圧シリンダー下部に送り込み、下降止めストッパーが外れてボードが上昇します。操作SW④より手を離すとモーターは止まり、送りこまれた作動油はチェックバルブ(逆止弁)で止められ左右のボードはその高さで停止します。その時、下降止めストッパーは“入”の状態となっています。

○下降

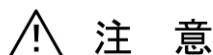
操作スイッチ⑤を押すと、安全爪解除用エアシリンダーにエアが送られ左右の下降止めストッパーが解除されます。解除後に、安全爪解除用エアシリンダーからの戻りエアが圧カスイッチを作動させます。圧カスイッチの信号により下降弁が開き、油圧シリンダーからオイルタンクに作動油が戻り、左右のボードが下降します。操作スイッチ⑤より手を離すと下降弁が閉じられボードは、その高さで停止します。

更に下降止めストッパーが“入”の状態になります。また左右の下降止めストッパーが作動しないとストッパーは外れず、下降弁も開かない為、下降もしません。

9. 使用方法および使用上の注意

9-1. 始業点検

毎日、作業前に必ず始業点検を行ってください。尚、点検の際は車を載せないで行ってください。



注意

異常と思われる箇所が発見された場合は、お買い上げの販売会社までご連絡ください。

異常個所の修復が終わるまでリフトの使用を禁止してください。

そのまま使用されますと、リフトの破損および重大な事故につながるおそれがあります。

点検箇所	点検項目	点検方法
ボード および車両受台	・大きなガタはないか ・変形、破損、磨耗はないか ・動きはスムーズか ・ボルトは緩んでいないか	ゆする 目視 目視 目視
リフト全体	・左右ボードの高さに差はないか ・昇降時の作動はスムーズか ・昇降時に異音はないか ・外観上の変形、破損、亀裂等はないか	目視 目視 聴視 目視
油圧ユニット	・油圧ユニットからの油漏れはないか ・昇降時に異音はないか	目視 聴視
フィルター レギュレーター	・エア圧は適正か(0.39MPa) ・エアフィルターに水は溜まってないか ・配管、継手からエア漏れはないか	目視 目視 聴視
下降止めストッパー	・上昇、下降開始時にストッパーが解除されるか	目視
操作スイッチ	・操作スイッチの変形・破損はないか ・操作スイッチコードの傷・変形はないか	目視 目視
ローラーおよび ローラー転動部	・昇降時の作動はスムーズか ・外観上の変形、破損、亀裂等はないか ・ローラー転動部に異物はないか	目視 目視 目視

9-2. 車のセット

① 操作スイッチのⓉボタンを押して、ボードが最低位置になるまで下降させます。

② フォークリフトやクレーンで持ち上げた車を、ボード上に移動します。

ボード上に車を移動の際は車両受台に接触しない高さを確保してください。



警告

配管カバーをフォークリフトや車等の車両で通過しないでください。

高圧ホースが損傷し、車の落下の危険性があります。

⚠ 注意

フォークリフトの爪、または車等をリフトにぶつかけたり、勢いよく載せないでください。リフト破損のおそれがあります。

- ③ リフト(左右車両受台)に対して車の位置(重心)が必ず前後左右均等になるように、車を載せてください。

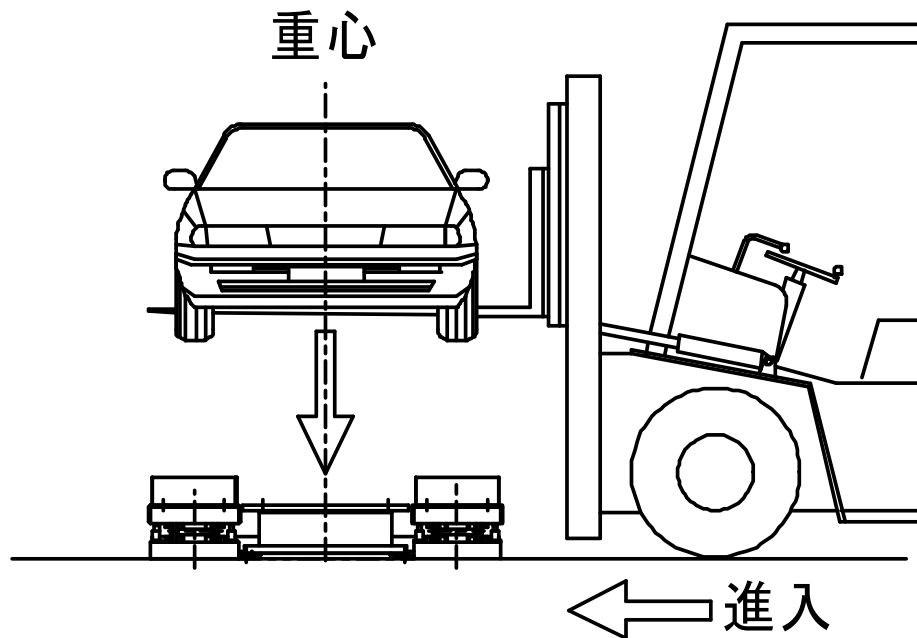
⚠ 警告

車の重心とリフトの中心を可能な限り一致させること。バランスが悪いとリフトの昇降中に作業の振動や部品の脱着により車両が落下する危険性があります。

⚠ 警告

サイドシルに著しい変形がある車両や、サイドシルが車両受台に確実に接触しない車は、落下のおそれがありますのでリフトアップしないでください。

- ④ 前後のバランスを、車両を軽く揺するなどして、必ず確認してください。



9-3. 上昇操作

危 険

操作中は、絶対に車の下部に入らないでください。
また、可動部に手や足を触れたりしないでください。

注 意

車の中に人や重い荷物等を載せたままリフトアップしないでください。

注 意

わき見をしながらの操作はしないでください。

注 意

最大能力は※2500kgです。能力を超える重量の車を載せないでください。
リフトが破損するおそれがあります。

※27ページのリフト能力曲線図をご覧ください。

・上昇

- ① ボードを上昇させる前に、バランス確認のため車の前後を揺すり安定しているか確認してください。
安定していない時は、再度重心を決め直してください。
- ② 操作スイッチの⓪ボタンを押せばボードが上昇し、離せば停止します。
- ③ 周囲の安全を確認してから操作スイッチの⓪ボタンを押し、任意の位置までボードを上昇させてください。

ボタンを離した際に、下降止めストッパーが確実にラックに入っていることを確認してください。 尚、上昇中、左右の下降止めストッパーの位置が多少ずれて上昇することがありますが、異常ではありません。
--
- ④ ボードが最高位置に達した時は速やかに操作スイッチの⓪ボタンを離し停止させてください。
(ポンプのリリーフバルブが開き、モーターが過負荷になるため)

9-4. 作業中

車両のバランス、及び下降止めストッパーが確実にラックに入っているかを再確認し、作業を行ってください。

警 告

リフトアップした車を大きく揺らさないでください。
車が車両受台から外れ、車が落下するおそれがあります。

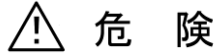
警 告

重量のある部品(エンジン、ミッション、デフ等)を車から取り外す場合は、車のバランスに十分注意してください。バランスが悪化して車両が落下するおそれがあります。

9-5. 下降操作



下降操作前に必ずリフトの下や周囲に人や物がないことを確認してください。



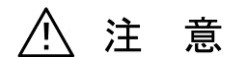
操作中は絶対に車の下部に立ち入らないでください。



部品の脱着時に棒等をかませでの下降操作は、絶対行わないでください。



下降時は、可動部に手や足を絶対に入れないでください。



下降前に下部ローラー部付近に砂利や部品等、物等が無いことを確認してください。
リフト破損の可能性があります。また、定期的に清掃してください。

・下降

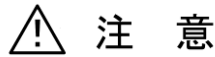
- ① 下降の操作の前に、リフトの可動部周辺に人や工具、部品等が無いか、必ず確認してから行ってください。リフトの可動部内に工具、部品等が落ちていますとリフトの故障の原因になりますので必ず取り除いてください。
- ② 操作スイッチのⓉボタンを押せばボードが下降し、離せば停止します。
- ③ 操作スイッチのⓉボタンを押してもボードが下降しない時は、一旦上昇させてから下降させてください。

また、安全装置の左右の下降止めストッパーのどちらかが外れなくてもボードが下降しません。
この場合も一旦上昇させてから下降操作を行ってください。

9-6. 車の退去



車をリフトから移動させる際は、ボードが最低位置まで下降していることを確認してください。
リフト破損の可能性があります。

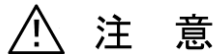


車をリフトから移動させる際はボード上(車両受台上)で車を引きずらないように注意してください。
リフト破損の可能性があります。

- ① ボードが最低位置まで下がりましたら、フォークリフトまたはクレーン等で静かに車を退去させます。この際には、ボードが最低位置まで完全に下がっていることを確認してください。最低位置まで完全に下がっていることを確認せず、車を退去させた場合、リフトの破損、けが等の原因になりますので十分に注意してください。

9-7. 終業点検

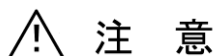
作業が終了しましたら、車両受台やリフトエリア内に付着したオイルやグリスなどをきれいに拭き取ってください。何か異常が発見された場合、直ちに販売店にご相談ください。



作業が終了しましたらボードを最低位置(最下限位置)まで下げ、電源(ブレーカー)を切ってください。

10. 定期点検

安全にご使用していただくために必ず定期点検を実施してください。



注意

点検時は高電圧部分に触れないように十分に注意してください。
 カバー等を外して点検した後は必ず元通りにし、全てのカバー取付ねじを確実に締めてください。
 異常を発見した場合等は、リフトの使用を禁止し、販売会社にご連絡ください。
 また、修理が完了するまでリフトを使用しないでください

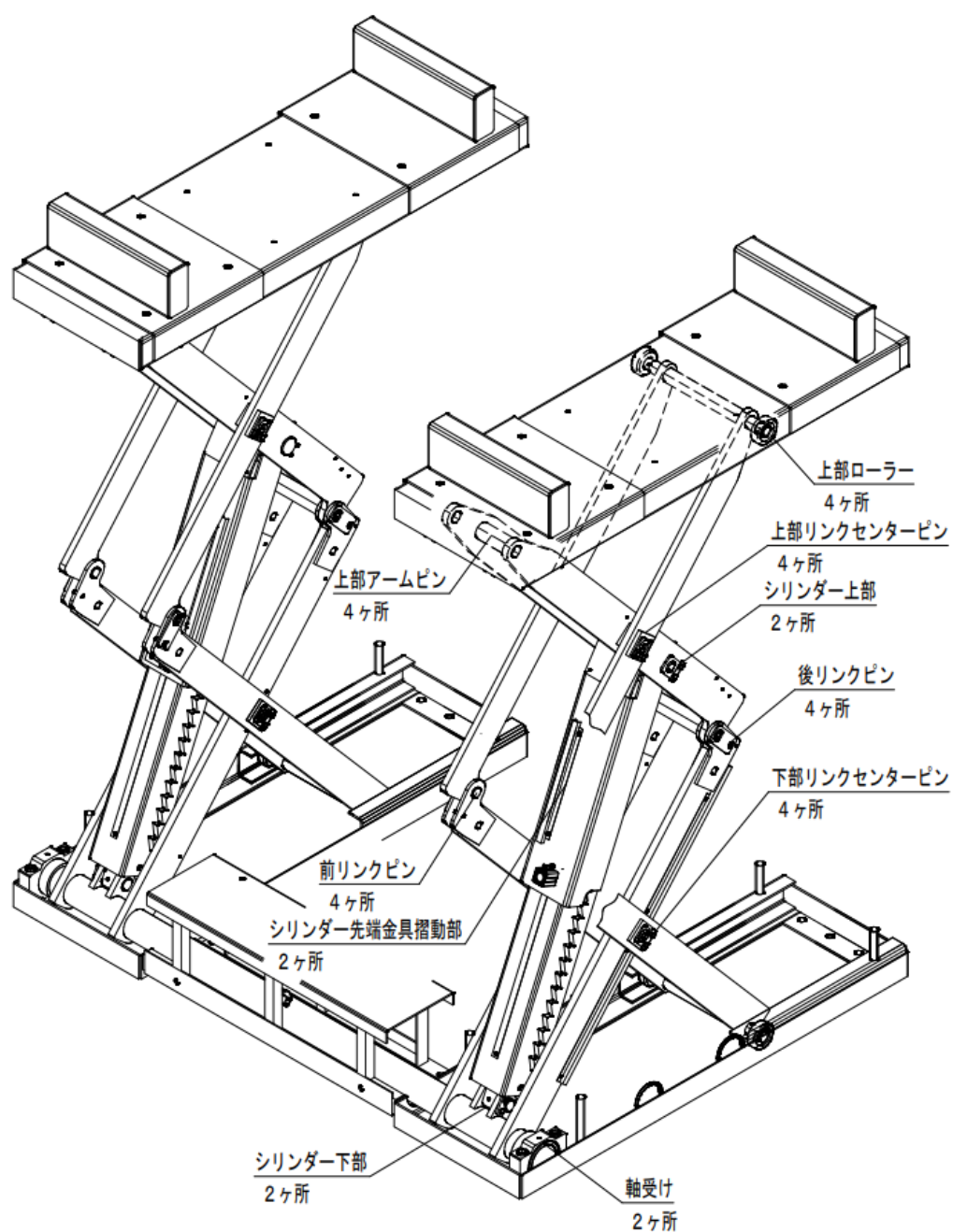
期間	点検箇所	点検項目	点検要領
毎日	下降止めストッパー (安全装置)	ストッパーラックの 変形、磨耗 確実な作動	リフトが上昇中は下降止めストッパーが外れ、停止はストッパーがラックに入り、下降はストッパーが外れること。
1ヶ月	給脂箇所	給脂	次ページ給脂箇所参照
	アームリンク機構 ローラー	確実な作動 変形、磨耗	目視
	車両受台	変形と損傷	目視
	オイルタンク	油汚れ、油量	オイルレベルはタンク上面より 約 25~45mm の位置
6ヶ月	アームの各軸受部	確実な作動 変形、磨耗	目視
	リフト全体	取付ボルトの緩み 溶接状態	増し締めしてチェック 目視
	エアースystem	エアースリンダーおよび エアースystemからのエア 漏れ	目視
	油圧system	油圧シリンダーおよび 油圧systemからの油漏れ	目視
12ヶ月	オイルタンク	作動油 サクシオンフィルタ	交換(使用開始後1年、その後3年 毎) 目詰まりが無いこと 全量14リットル
	下部アンダーベース	アンカーボルト	増し締めしてチェック
60ヶ月	油圧シリンダー 油圧バルブ 油圧ホース	パッキン類 油圧関係シール 油圧ホース	交換 交換 交換

<有料定期点検のお勧め>

定期点検については、別途有料制度がありますので、是非ご利用下さるようお勧め致します。
 詳しくは、お買い上げの販売会社へご相談ください。

※推奨使用オイル(油圧作動油 ISO・VG32)	
メーカー名	油圧作動油名
JX 日鉱日石エネルギー	ハイランドワイド 32(標準付属)
出光	ダフニースーパーハイドロ X 32
コスモ	コスモハイドロ HV 32
昭和シェル	シェルテラス S2V 32

10-1. 給脂箇所



⚠ 注意

使用頻度にかかわらず月一回は必ず給脂してください。

また給脂の際は、グリスが給脂部より多少はみだすのを確認し、確実にグリスが行き渡るようにしてください。

11. 故障と原因

故障かなと思われる前にもう一度確認してください。異常が生じた場合は、この取扱説明書をよくお読みいただき、下記の点検を実施してください。点検を実施しても異常な場合、または修理、交換が必要な場合は、お買い上げの販売会社へご相談ください。

状 況	原 因	処 置
上昇しない モーターが回らない	<ul style="list-style-type: none"> ・マグネットスイッチのサーマルが作動 ・ブレーカーが作動 ・安全スイッチがOFF ・操作スイッチの不良 ・マグネットスイッチの不良 	原因を調べてリセット釦を押す 原因を調べて再びON スイッチ操作でON 販売会社へ相談
モーターは回る	<ul style="list-style-type: none"> ・単相運転している ・ポンプが逆回転している ・作動油が減っている ・サクションフィルターの目詰まり ・ギアポンプの不良 ・油圧配管から油がモレている ・油圧シリンダーUパッキンから油がモレれている ・下部ベースのローラ転動部に異物がある 	販売会社へ相談 販売会社へ相談 販売会社へ相談 油圧作動油ISO VG32補充 フィルターの清掃、又は交換 販売会社へ相談 増し締め、又は交換 販売会社へ相談 除去する
下降しない	<ul style="list-style-type: none"> ・下降止めストッパーがロックしている ・爪解除検知圧カスイッチが作動しない ・エアシリンダーの不良 ・シリンダー部先端金具の摩耗 ・エアーが来ていない ・エアー圧が低い ・下降バルブのゴミ詰まり、不良 ・下降バルブのコイルが作動しない(音がしない) ・ヒューズ弁のゴミ詰まり、不良 ・下部アームのローラ転動部に異物がある ・リレーが作動しない 	一旦上昇し下降させる 販売会社へ相談 販売会社へ相談 販売会社へ相談 エアーバルブを開ける 減圧弁(0.39MPa)調整 販売会社へ相談 販売会社へ相談 販売会社へ相談 除去する 販売会社へ相談
自然降下する	<ul style="list-style-type: none"> ・下降バルブ、チェックバルブがから油がモレている ・油圧シリンダーUパッキンから油がモレれている 	販売会社へ相談 販売会社へ相談
異音がする	<ul style="list-style-type: none"> ・アーム軸受部のグリス切れ、又は摩耗 ・上部・下部ローラが摩耗している ・作動油が不足している 	給脂、又は交換 販売会社へ相談 油の補充

なお、付加設備(改造を含む)を取り付けて使用した場合はこの限りではありません。

12. 消耗部品

部品名
車両受台

13. 仕様

項目	仕様
商品番号	LM8716-0000
適応車種	軽～普通乗用車
能力	2500kg（ボード最低位置からは、約1900kg）
揚程	1750mm
ボード芯間	1400mm
上昇時間	約45秒(50Hz)
	約38秒(60Hz)
下降時間	約35秒(2500kg負荷時)
使用空気圧	0.69～0.97MPa(7～9.8kgf/cm ²)
モーター	3相 200V 2.2kW
操作方法	有線リモコン押ボタンスイッチ式
作動油	油圧作動油 ISO. VG32
油量	14リットル(オイルタンクに注入済)

14. 定期交換部品

機械の性能を維持することと、故障等を未然に防ぐ目的で下記部品は定期的に交換が必要です。

	部品名
5年に1回程度	<ul style="list-style-type: none"> ・摺動部のパッキン、スライドリング類 (油圧シリンダー、バルブ、油圧ポンプなど) ・油圧ホース、操作スイッチ及びコード類
1年に1回程度	<ul style="list-style-type: none"> ・油圧作動油（使用開始後1年、その後3年毎）

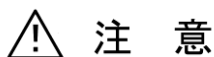
※何らかの原因で損傷した場合、上記期間に限らず交換の必要が発生する場合があります。

15. 製品保証規定

15-1. 保証規定

取扱説明書、警告ラベル等の記載内容に従った正常な使用状態で保証期間内(納入後1年以内)に故障した場合は、弊社の責任に於いて無償にて欠陥部品の手直し、修理、取り替え、交換部品の送付をさせていただきます。但し、下記の場合は保障の対象外とさせていただきます。

- 1) 使用上の誤り、保守点検、保管等の義務をお客様が怠った為に発生した故障、及び損傷。
- 2) 製品の作動、及び機構に悪影響を与える変更(改造)をお客様が行い、それが原因で発生した故障及び損傷。
- 3) ゴム部品等の消耗部品の損傷。
- 4) 火災、地震、風水害、及びその他の天災地変等の不可効力に起因する故障、及び損傷。
- 5) 指定された純正部品をご使用されなかった事に起因する故障、及び損傷。
- 6) 日本国以外でご使用される場合。
- 7) 保証請求手続きが不備な場合。(例:欠陥部品の返却がない場合)
- 8) 弊社、及び弊社指定サービス工場以外にて修理、改造、及び設置工場を行った事に起因する故障、及び損傷。



このリフトは、屋外設置および、洗車仕様にはなっておりませんので、これらに起因する故障の保証は致しません。

15-2. 保証請求方法

上記規定に基づいて本製品の保証請求を行う場合は、お買い上げの販売会社までご連絡ください。必要な手続きは販売会社が実施致します。

尚、保証の要否については、大変勝手ながら弊社にて判断させていただきますのでご了承ください。

16. アフターサービスについて

・調子が悪いときは

もう一度この取扱説明書をご覧になって調べてください。

特に、“11 故障と原因”を参照ください。

・直らないときは

お買い上げ販売会社に修理等を依頼してください。

・保証期間中の修理等

保証期間は、お買い上げ日より1年間です。商品保証規定の記載内容に基づいて修理致します。

詳しくは商品保証規定をご覧ください。

・保証期間後の修理

お買い上げの販売会社にご相談ください。修理により機能が維持できる場合は、お客様の要望により有料修理致します。

・その他

アフターサービスについての詳細、その他の具不明な点は、お買い上げ販売会社までお問い合わせください。

ご相談の時は、“MODEL”、“No.”、“DATE”、購入年月日、及び故障状況(出来るだけ詳しくお願いします)をお知らせください。

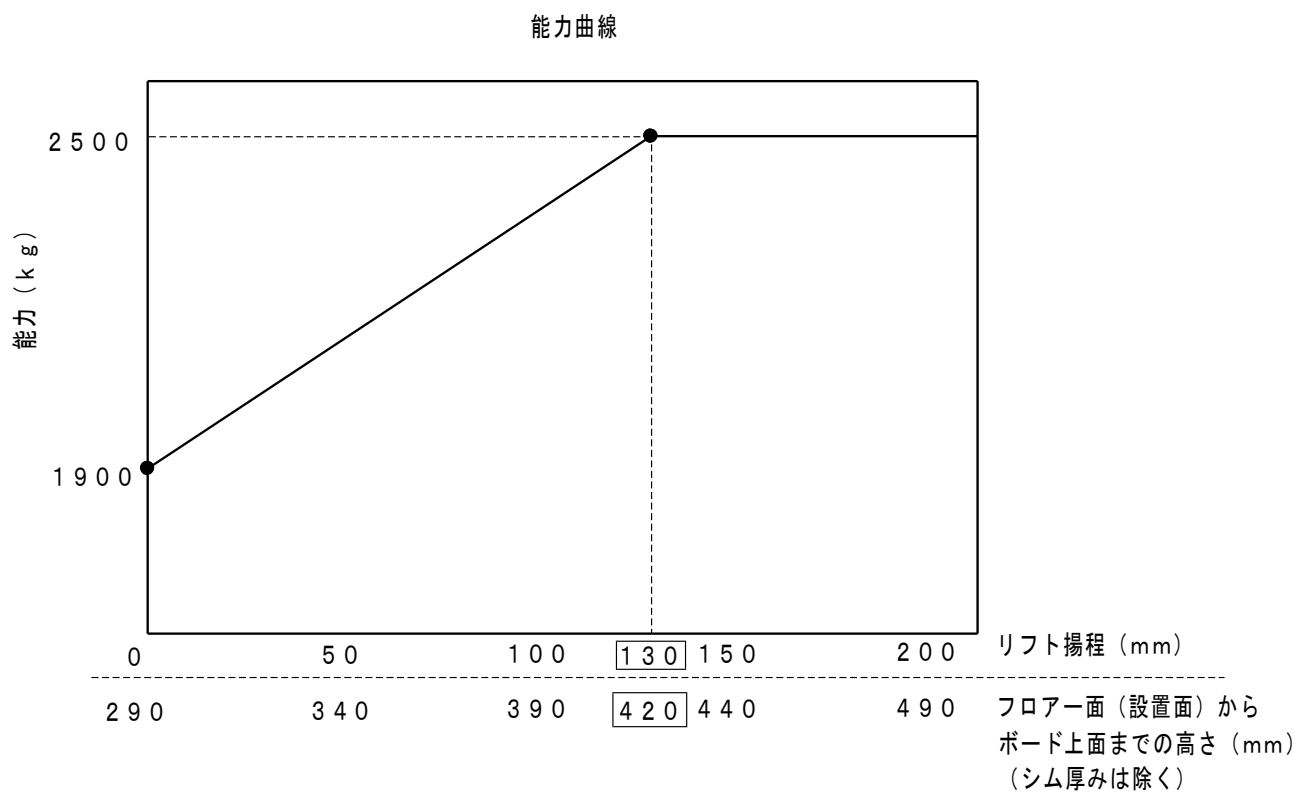
下記事項を下の表に記録しておくとお問い合わせの時に便利です。

MODEL	LM8716-0000		
No.			
DATE			
購入年月日	年	月	日
購入店名	社名:	担当者:	
	住所:	電話:	
故障発生日 及び状況	年	月	日
	年	月	日

17. リフトの能力

本リフトは、ボード最低位置からのリフトアップ能力が 約1900kg となります。

(ボードを最低位置から約130mm上昇すると2500kgの能力を発揮します)



取扱説明書

品名	エクセレントパワーリフト 解体業仕様
型式	LM8716-1000
初版発行月日	2024年 4月 1日
改訂発行月日	
改訂発行月日	
改訂発行月日	
編集・発行者	設計開発部
発行	株式会社 アルティア

無断複写・掲載を禁ず



株 式 会 社 ア ル テ ィ ア

札幌支店	〒007-0803	札幌市東区東苗穂三条3-1-81	TEL011-786-2010
仙台支店	〒983-0034	仙台市宮城野区扇町3-2-15	TEL022-783-3810
首都圏支店	〒104-6206	中央区晴海1-8-12	TEL03-6777-0331
関東信越支店		晴海アイランド トリトンスクエア オフィスタワーZ棟6階	TEL03-6777-0334
名古屋支店	〒465-0035	名古屋市名東区豊が丘26番地	TEL052-775-4010
大阪支店	〒556-0021	大阪市浪速区幸町3丁目7-11	TEL06-7708-8820
広島支店	〒733-0842	広島市西区井口5丁目25-21	TEL082-277-2340
福岡支店	〒812-0007	福岡市博多区東比恵3-6-1	TEL092-411-5351
機工営業部	〒104-6206	中央区晴海1-8-12 晴海アイランド トリトンスクエア オフィスタワーZ棟6階	TEL03-6777-0038

『販売会社又は施工業者の方へのお願い』
この取扱説明書は、お客様に必ず渡して下さい

製造・販売元
株式会社 アルティア