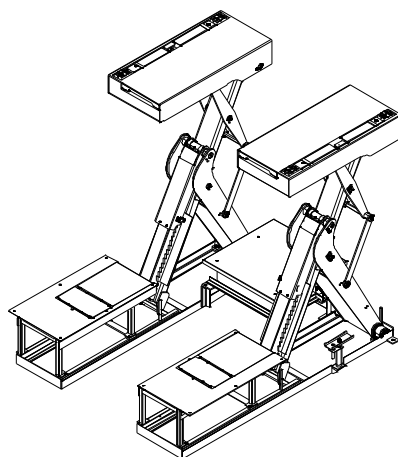


取扱説明書

MEGA POWER III

メガパワーⅢ 3.2t

ユニット内蔵タイプ	:	LM8385-3*0*
ユニット別置(SS対応)タイプ	:	LM8386-3*0*
ユニット内蔵 防錆タイプ	:	LM8387-3*0*
ユニット別置(SS対応)防錆タイプ	:	LM8388-3*0*



取扱説明書が現品と異なる場合は、販売会社まで請求して下さい。

警告

製品を使用する前に取扱説明書を注意深く読み、よく理解してから使用して下さい。

この取扱説明書はいつでも使用できるように大切に保管して下さい。

株式会社 アルティア

まえがき

この度は、「メガパワーリフトⅢ」をお買い上げいただきまして誠にありがとうございます。

ご使用になる前に必ずこの取扱説明書を注意深く読んでいただき、よく理解されてからご使用ください。取扱説明書の中の注意事項および使用方法等をよく読んでご使用いただかないと、十分な能力を発揮できないばかりか車の落下や人身事故につながりますので充分理解された上で正しくご使用ください。お買い上げの製品や取扱説明書の内容についてご質問がある場合は、お買い上げいただきました販売会社までお問い合わせください。

尚、取扱説明書および警告・注意シール等は大切に使用していただくようお願いいたします。

万一紛失・汚損された場合は、速やかにご購入していただき、正しく保管および貼付を行ってください。

⚠ 警 告

この取扱説明書では「危険」「警告」「注意」について次のような定義と警告表示を使用しています。警告表示は、安全作業の為に重要な事柄です。人身事故や財物損害防止の為に重要な事柄が記載されていますので、必ず理解されてからリフトを使用してください。

- ⚠ 危険・・・取り扱いを誤った場合に、使用者が死亡、または重傷を負う危険が切迫して生じる事が想定される場合。
- ⚠ 警告・・・取り扱いを誤った場合に、使用者が死亡、または重傷を負う可能性が想定される場合。
- ⚠ 注意・・・取り扱いを誤った場合に、使用者が傷害を負う危険が想定される場合、および、物的損害のみの発生が想定される場合。

保守点検管理のお願い

リフトによる安全な作業を行うため、またリフトの十分な機能を維持するために、定期的な保守点検の実施をお願いいたします。

⚠ 注 意

取扱説明書、および警告・注意シール等は大切に扱っていただくようお願いいたします。紛失や汚損、剥がれた場合は、速やかにご購入していただき、正しく保管および貼付を行ってください。

目次

1. 使用目的	1
2. 危険・警告・注意事項	1
2-1. 一般的な安全遵守事項	1
2-2. 使用上の注意	1
3. 警告・注意シール	5
3-1. 警告・注意シール等の貼付位置	5
3-2. 警告・注意シール等の内容	6
4. 構造及び各部の名称	7
5. 各装置の使い方	7
5-1. 操作スイッチ	7
5-2. スライドボード	8
5-3. セパレートアーム	9
5-4. ソフトアタッチメント	10
5-5. フィルターレギュレーター	10
6. 回路図	11
6-1. 油圧回路図	11
6-2. エアー回路図	12
6-3. 電気回路図	12
7. 安全装置	13
8. 作動原理	14
9. 使用方法	15
9-1. 始業点検	15
9-2. 車の乗り入れ前に	16
9-3. 車の乗り入れ	16
9-4. リフティングポイントの選定	16
9-5. 上昇操作	20
9-6. 作業中	20
9-7. 下降操作	21
9-8. 車の退出	22
9-9. 終業点検	22
10. 定期点検	23
10-1. 給油箇所	24
11. 故障と原因	25
12. 消耗部品	26
13. 仕様	26
14. オプション品	27
15. 定期交換部品	27
16. 製品保証規定	28
16-1. 保証規定	28
16-2. 保証請求方法	28
17. アフターサービスについて	29

1. 使用目的

このリフトは、軽～普通乗用車・1BOX車・RV車・小型トラック(ロングボディを除く)を所定の高さに上昇させ、一般整備・車検整備・オイル交換・部品交換等を行うためのリフトです。
(このリフトは屋内用であり、屋外設置および洗車作業はできません)

2. 危険・警告・注意事項

安全上の注意




このリフトをご使用いただく上で、人身事故や車の損傷を防止するための重要な事柄が記載されています。必ずよく読んでいただき、よく理解された上でご使用ください。



2-1. 一般的な安全遵守事項

- ①取扱説明書をよく読んでいただき、よく理解されてから使用してください。
- ②このリフトの操作は、使用方法を熟知した人以外には行わないでください。
- ③始業点検および定期点検は、取扱説明書の本文に従って必ず実施してください。
- ④操作時に、異音発生等、普段と異なる状態の場合は、リフトの使用を禁止し、お買上げの販売会社にご連絡いただき、点検および修理を受けてください。
- ⑤このリフトを使用目的以外で使用しないでください。
- ⑥警告・注意シール等の取外しや改変は行わないでください。

2-2. 使用上の注意

絵表示の背後に描かれている図記号は次の意味があります。

	行ってはいけない特定の行為
	行わなければいけない特定の行為
	取扱いの誤りによって発生する可能性のある警告、注意

⚠ 危険	
	操作中は、絶対に車の下方に立ち入らないこと ※死亡又は重傷の危険性があります。
	車が落下しそうな時は、支えないで逃げる ※死亡または重傷の危険性があります。

⚠ 警 告



取扱説明書をよく読み、理解した上で使用すること

※重要な警告・注意事項が説明されています。
警告・注意事項に従わないと重大な事故につながります。



操作方法を熟知した人以外は使用禁止

※誤操作により、思わぬ事故が発生するおそれがあります。



部品の脱着時等に棒等を当てた状態で下降禁止

※車が落下し、死亡または重傷事故のおそれがあります。



極端な偏荷重での使用禁止。車の傾きに注意。

※リフトの振動、地震、重い部分の脱着時に車が落下し、死亡
または重傷事故のおそれがあります。



片上げ厳禁(前後・左右)

※車の落下の危険や、損傷のおそれがあります。
またリフト損傷のおそれがあります。



純正アタッチメント以外の使用禁止

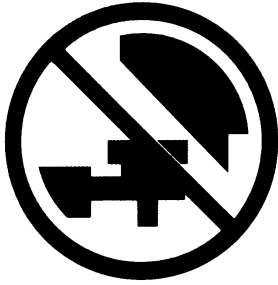
※外れ、破損等により車が落下し、死亡または重傷事故の
おそれがあります。

⚠ 警 告



感電に注意(制御盤を開けた時等)

※感電により死亡または重傷事故のおそれがあります。



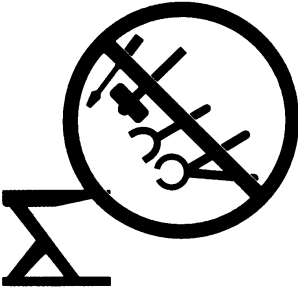
調整受台はリフティングポイントに確実にセットする

※車両が落下し、死亡または重傷事故のおそれがあります。



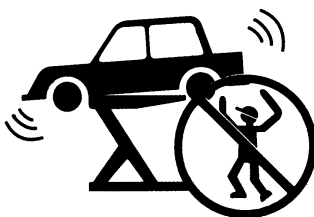
下降時には昇降部の下に足を入れない

※挟まれて、重傷事故のおそれがあります。



安全装置の改造禁止

※万一の時に安全装置が作動せず、車が落下し、死亡または重傷事故のおそれがあります。



リフトアップした車を大きく揺らさない

※車が落下し、死亡または重傷事故のおそれがあります。



上昇下降時はリフト(摺動部、可動部)に触れない

※挟まれて重傷事故のおそれがあります。

注意

取扱説明書をよく読んで、よく理解されてから使用してください。

1. リフトを使用するにあたって

- 1) このリフトを自動車整備以外の目的に使用しないでください。
- 2) 使用方法を熟知した人以外は操作しないでください。
- 3) 使用許可者以外の人をリフト付近へ立ち入りさせないでください。
- 4) 始業点検、定期点検及び保守点検は、取扱説明書の本文に従って必ず実施してください。
- 5) 一箇所でも安全装置が正常に作動しない場合は、リフトを使用しないでください。
- 6) タイヤやリフト上面が濡れている場合、スリップし易いので注意してください。
- 7) スライドボードやセパレートアームを収納する場合は、手や指を挟まないように注意してください。
- 8) リフト上面や調整受台のゴムパット・アタッチメント類に油や泥が付着している場合は拭き取ってください。
- 9) 最大能力以上、および対象車種以外の車のリフトアップ、通り抜けをしないでください。
- 10) 人や荷物をのせた状態で、車をリフトアップしないでください。
- 11) リフトの側面からの車の乗入れ、および通り抜けをしないでください。
- 12) 特殊車両や極端な偏荷重の車の場合、リフトアップ出来ないことがあります。
- 13) セパレートアームはスライドパットを使用していますのでボード上面に擦り傷が付くことがあります。また、旋回による擦り傷、荷重による圧迫跡等は、ボードの強度に影響はありません。

2. 進入・退出

- 1) 車の進入・退出は静かに行い、急発進・急停止はしないでください。
- 2) 車の進入・退出時はボードを完全に最低位置(最下限位置)まで下降させてください。
- 3) 車の進入・退出時は、セパレートアームを必ず収納してください。

3. 上昇・下降

- 1) わき見をしながらの操作は絶対に行わないでください。
- 2) リフトが複数機併設されている場合、他のリフトの操作スイッチと間違えないように注意してください。
- 3) 上昇操作時は、ソフトアタッチメントまたはゴムパットが車に当たった時点で一旦停止させ、ソフトアタッチメントまたはゴムパットが正しいリフティングポイントにセットされていることを確認してください。またマフラーやボディフロアがボードに干渉していないか確認してください。
- 4) 上昇・下降時は、車の傾きに注意し、常に車が水平な状態であることを確認してください。万一危険な状態に傾いた場合は、直ちに操作を中止し、販売会社にご連絡ください。
- 5) ボードの上昇・下降時には、他の人をリフトに近付けたリ、リフトに触れさせたりしないでください。
- 6) 下降させる時には、車やリフト周辺に人がいないこと、および物等が無いことを確認してください。
- 7) ピット内やリフト本体の可動部に工具や部品、泥、砂、石等を放置した状態で操作しないでください。リフトの故障や車の転落につながります。また、工具や部品、泥、砂、石等を取り除く場合は、車を載せない状態でボードを最高位置(最上限位置)まで上昇操作し除去してください。
- 8) 調整受台の高さ調整の際は、各種アタッチメントを適正に使い分け、マフラーやボディフロアがボードやセパレートアームに干渉しないように調整し使用してください。
- 9) ボードの下降時には、ボードの下に足や手を入れないでください。
- 10) 下降ボタンスイッチを押してもボードが下降しない場合は、一旦上昇させ、下降止めストッパーが解除されることを確認し、再度下降ボタンスイッチを押して下降させてください。
- 11) セパレートアームを使用してリフトアップの際は、スライドボードを引き出さないでください。

4. 作業中

- 1) 下降止めストッパーが「入り」の状態になっていることを確認してください。
- 2) 車をリフトアップ状態で、作業中不在のまま長時間放置しないでください。下降止めストッパーが作用しないボードの低い位置では、放置している間にボードが降下し、車に損傷を与えるおそれがあります。【ボードの高さが床面より 130mm以上で使用してください】
- 3) 作業中以外の人を、リフトの付近に立ち入りさせないでください。
- 4) リフトから離れる場合や使用しない場合は、必ずボードを最低位置(最下限位置)へ下げてください。
- 5) 重い部品(エンジン、ミッション等)を取り外す場合は、車のバランスに注意してください。

⚠ 注意

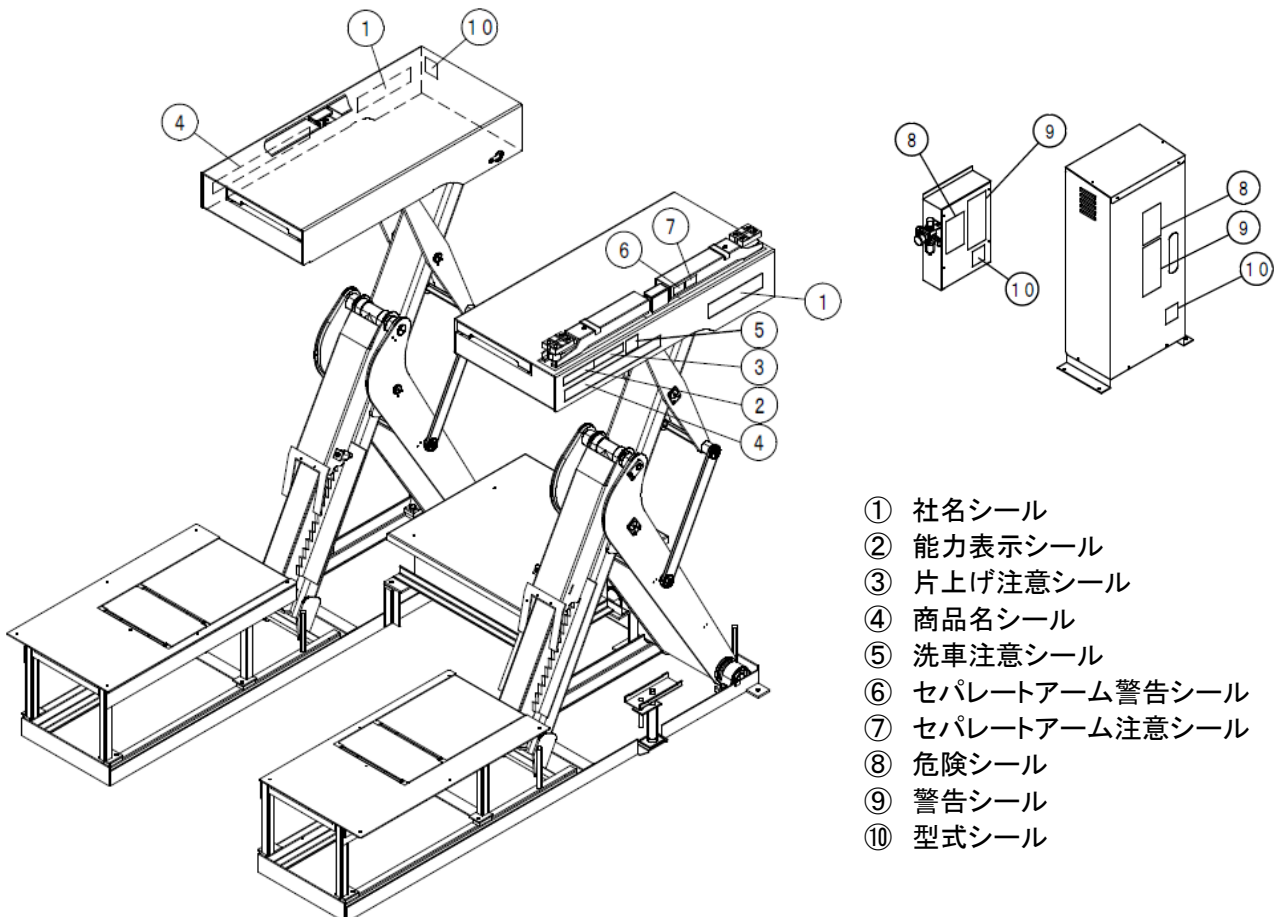
5. その他

- 1) 使用中や点検中に異常を発見した場合は、直ちにリフトの使用を禁止し、販売店にご連絡をしていただき異常箇所の修理を受けてください。修理が完了するまでリフトを使用しないでください。
- 2) リフトを改造しないでください。十分な機能が発揮できないばかりか、重大な事故につながるおそれがあります。
- 3) フィルターや電磁弁には、0.98MPa以上の圧力のエアを供給しないでください。
供給エアの圧力がそれ以上の場合は、フィルターの手前(1次側)にレギュレーター(現地手配品)を接続し圧力を調整してください。
- 4) ガソリンスタンドに設置する場合は、消防法および各条例に従ってください。
- 5) 本リフトは、洗車での使用や屋外設置、または湿気の多い場所で使用しないでください。
故障の原因となります。
- 6) 1日の作業が終了しましたら、必ずリフトを最低位置(最下限位置)まで下降させて電源を切ってください。

3. 警告・注意シール

3-1. 警告・注意シール等の貼付位置

リフトの操作を行う際は、取扱説明書に指示されている安全に関する注意事項を全て遵守してください。下記のように警告・注意シール等が貼ってありますので必ず確認してください。尚、取扱説明書を紛失されたり、警告・注意シール等が剥がれたり汚損した場合は、速やかにご購入いただき、正しく保管、および貼付けを行ってください。



3-2. 警告・注意シールの内容

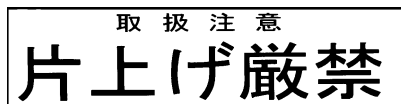
① 社名シール(切抜白)



② 能力表示シール



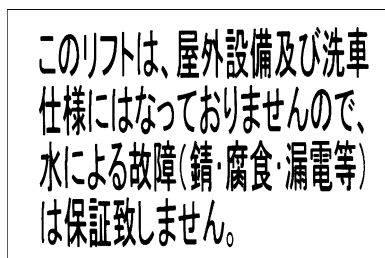
③ 片上げ注意シール



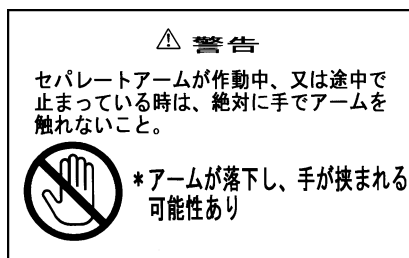
④ 商品名シール(切抜白)



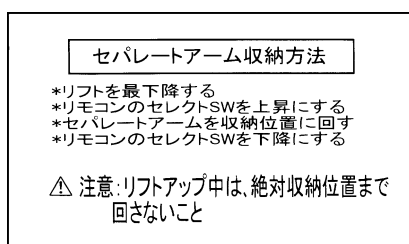
⑤ 洗車注意シール



⑥ セパレートアーム警告シール



⑦ セパレートアーム注意シール



⑧ 危険シール



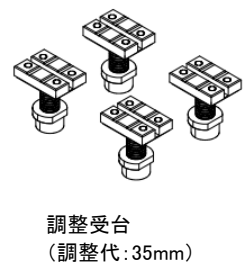
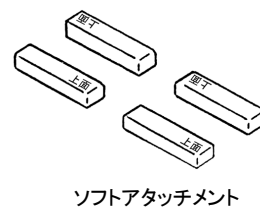
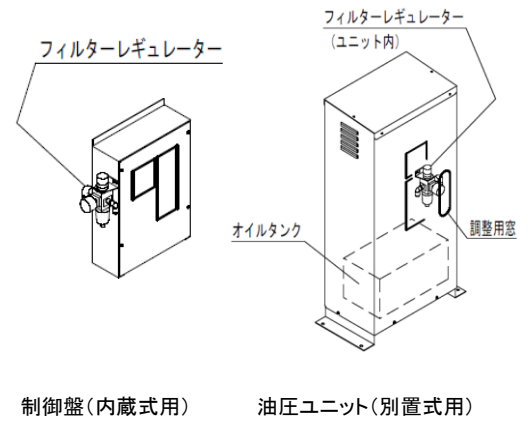
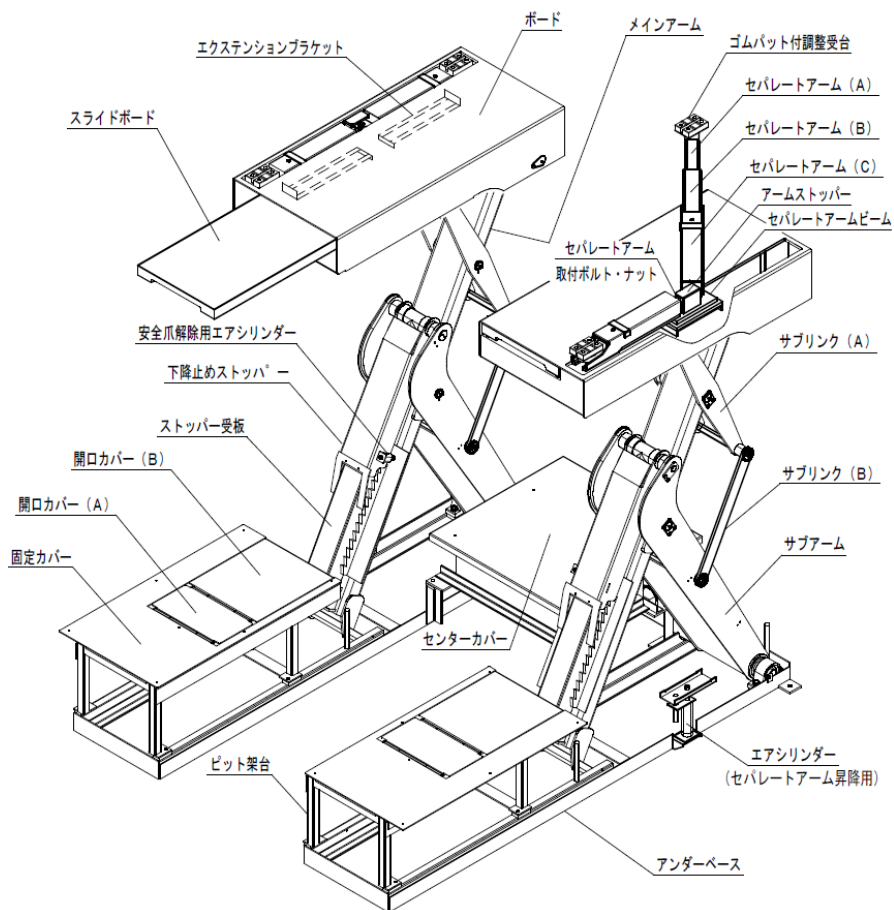
⑨ 警告シール



⑩ 型式シール



4. 構造及び各部の名称



5. 各装置の使い方

5-1. 操作スイッチ

ボードおよびセパレートアームの上昇・下降を行うスイッチです。

<セパレートアーム用セレクトスイッチ>

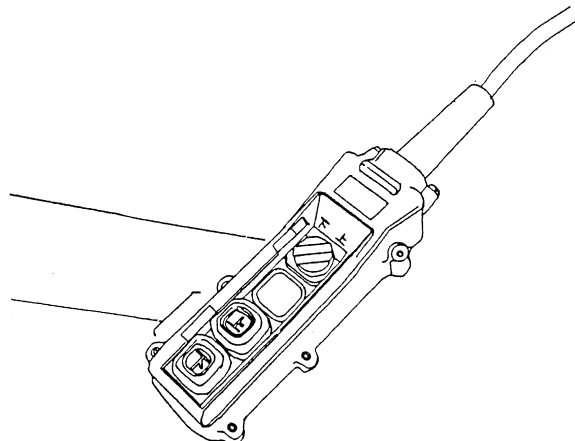
セレクトスイッチを ① に切り替えるとセパレートアームが上昇します。
セレクトスイッチを ② に切り替えるとセパレートアームが下降します。

<ボード用押しボタンスイッチ>

押しボタンスイッチの ① ボタンを押すとボードが上昇します。
押しボタンスイッチの ② ボタンを押すとボードが下降します。

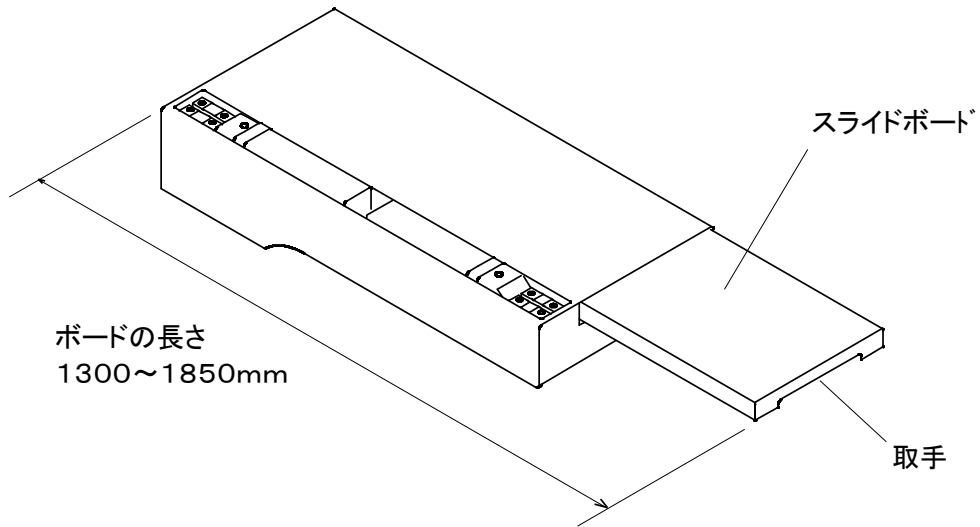
セパレートアーム用
セレクトスイッチ

ボード上昇下降用
押しボタンスイッチ



5-2. スライドボード

リフトアップする車にあわせて、ボードの長さを1300~1850mmの範囲で無段階に調整でき、ボードオンでの使用が可能です。伸ばして使用する場合は、取手に指を掛けてスライドさせてください。セパレートアームを使用してリフトアップの際は、スライドボードをボードへ完全に収納してください。



⚠ 注意

セパレートアームを使用してリフトアップの際は、スライドボードを引き出さないでください。

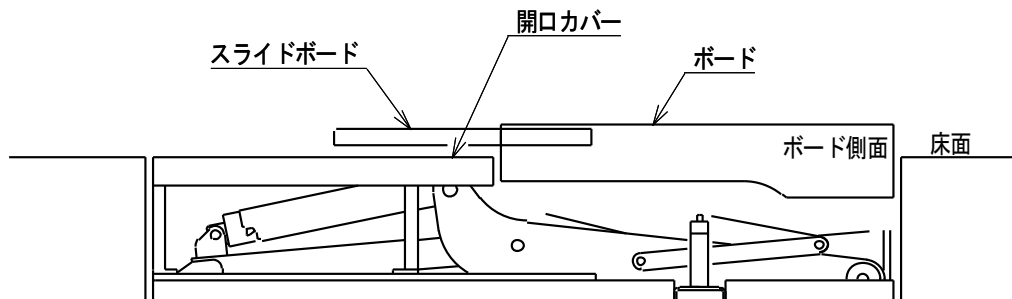
⚠ 注意

スライドボードを出し入れする場合は、手や指を挟まないように注意してください。

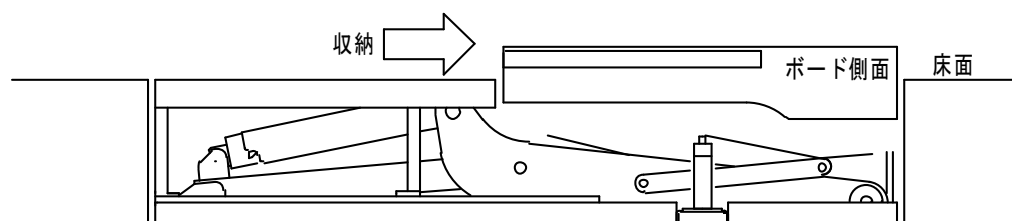
⚠ 注意

作業終了後はスライドボードを完全に収納しボードを最低位置まで下げてください。スライドボードが引き出された状態でボードを下降させた場合、スライドボードが開口カバーに乗り上げスライドボードおよび開口カバーを变形させることがあります。

<スライドボードを伸ばした状態>



<スライドボードを収納した状態>



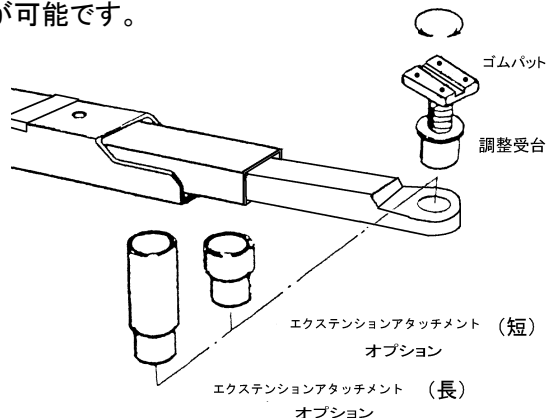
5-3. セパレートアーム

セパレートアームは伸縮・旋回によりセパレートアームの先端にある調整受台をリフティングポイントに移動させることが可能です。スライドボードではリフトアップが難しい1BOX車やRV車をリフトアップする場合に適しています。

また、セパレートアームは、ボード上に接して荷重を支える構造となっています。

旋回による擦り傷、荷重による圧迫跡等は、ボードの強度に影響はありません。

- ・セパレートアームはスライドパットを使用していますのでボード上面に擦り傷が付くことがあります。
- ・伸縮長さ538～1130mmの範囲で無段階に調整することができます。
- ・調整受台のゴムパットを回転させることにより高さを調整することができます。
- ・エクステンションアタッチメント(短)・(長)※オプション を使用することにより、さらに50mm、150mmの高さをプラスすることが可能です。



⚠ 注意

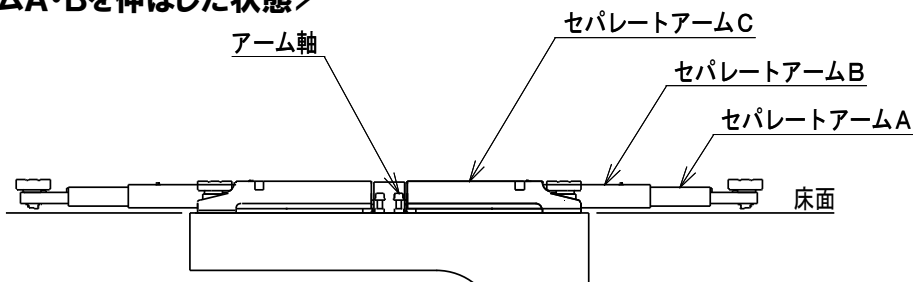
セパレートアームを上昇させる場合は、リフトから離れて上昇させてください。

⚠ 注意

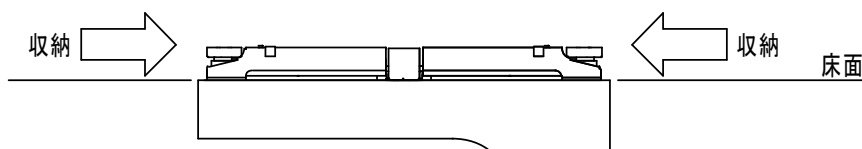
作業終了後はセパレートアームA・Bが完全に収納していることを確認し、セパレートアームを下降させてください。

セパレートアームA・Bが引き出された状態でセパレートアームを下降させた場合、セパレートアームがボードに乗り上げ、セパレートアーム及びアーム軸を变形させることがあります。

<セパレートアームA・Bを伸ばした状態>



<セパレートアームA・Bを収納した状態>

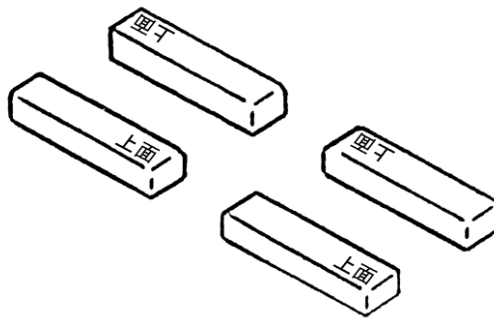


⚠ 注意

エクステンションアタッチメント(オプション)は、2個以上積み重ねないでください。積み重ねてリフトアップした場合、車が不安定となり落下するおそれがあります。

5-4. ソフトアタッチメント

スライドボードを使用しボードオンでリフトアップする場合に車のサイドシルを保護します。



⚠ 注意

ソフトアタッチメントには使用方向があります。
必ず‘上面’の印を上に向けて使用してください。
使用方向を間違えた場合、リフトアップした車が不安定になることがあります。

5-5. フィルターレギュレーター

フィルターはエアー中のゴミ・水分をろ過する機能を持っています。

⚠ 注意

フィルターレギュレーターに供給するエアー圧力は0.97MPa以下としてください。
0.98MPa以上の圧力を供給した場合、エアーユニットが破損する可能性があります。

<水抜き方法>

水抜きボタンを押した場合、エアーと溜まった水が吹き出てきます。
水が出なくなるまでボタンを押してください。

⚠ 注意

フィルターは毎日水抜きを行なってください。
水が溜まった状態で使用を続けた場合、故障の原因になります。

レギュレーターは供給される0.69~0.97MPaのエアー圧力を適正な圧力に減圧する機能を持っています。
(出荷時0.69MPaに調整してあります)

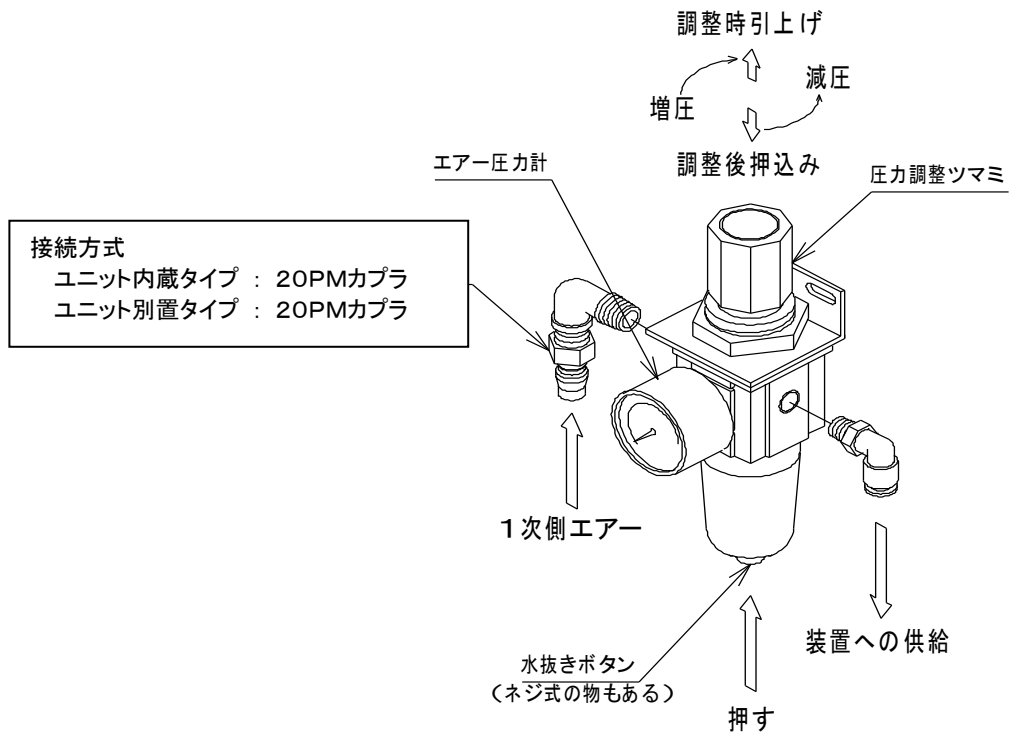
圧力を調整する場合は、圧力調整ツマミを引き上げて、圧力計の指示値を確認しながら0.69MPaに調整してください。

調整が終わりましたら、圧力調整ツマミを下に押し込んでください。

- ・右回転……圧力が増加する
- ・左回転……圧力が減少する

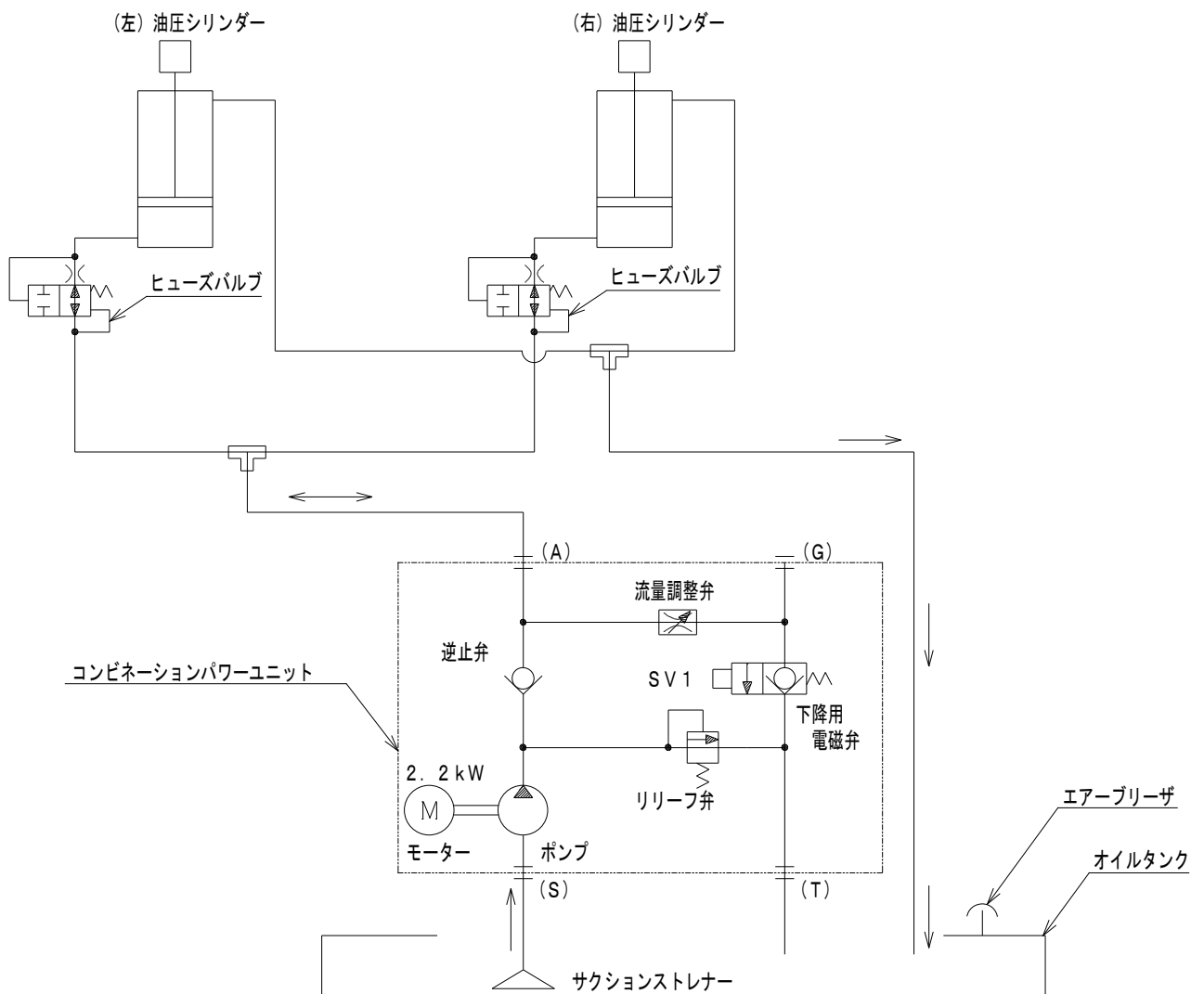
⚠ 注意

調整は必ず右回転(増圧)方向で行い、圧力が高くなり過ぎた場合は、
一旦低い圧力に調整し、もう一度ゆっくり右回転(圧力増加方向)で合わせてください。

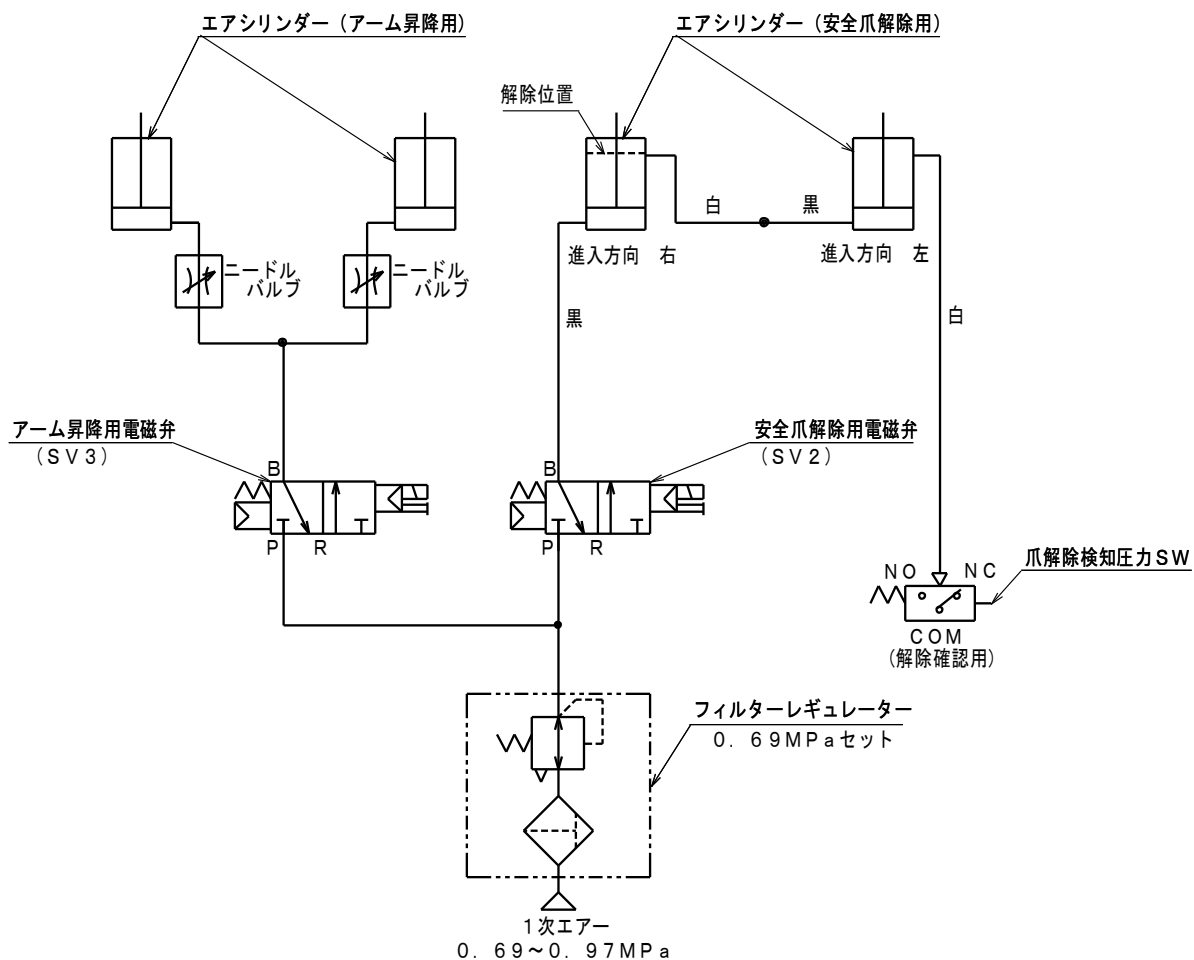


6. 回路図

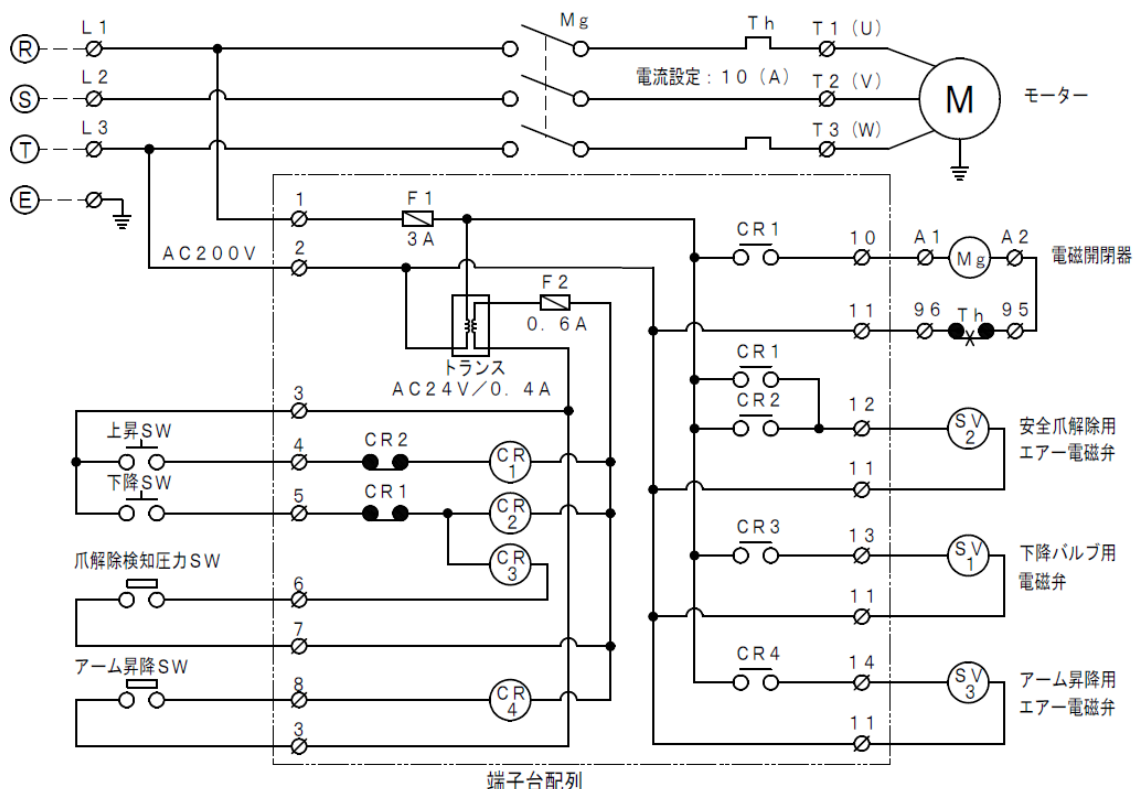
6-1. 油圧回路図



6-2. エア回路図



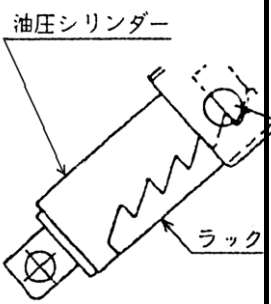
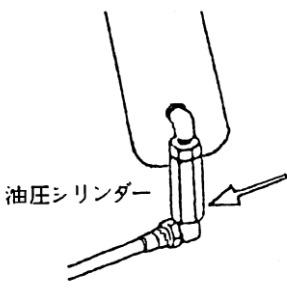
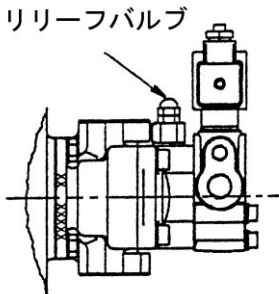
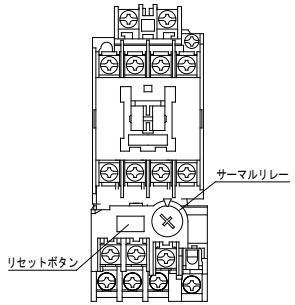
6-3. 電気回路図



⊗	⊗	⊗	⊗	⊗	⊗	⊗	⊗	⊗	⊗	⊗	⊗	⊗	⊗	⊗	⊗	⊗	⊗	⊗	⊗	⊗
1	2	3	4	5	6	7	8	3	9	3	10	11	12	11	13	11	14	11	15	11

L1, L2, L3, T1, T2, T3, 95, 96, A1, A2の端子は、電磁開閉器の端子を示す

7. 安全装置

略図	名称	目的
	<p>下降止め ストッパー</p>	<p>左右の油圧シリンダーに取付けてあります。 油の漏れや油圧ホース等の破裂時にボードが下降することを防ぎます。 但し、ボード高さ約130mm以下は下降止めロックがありませんので、車をリフトアップ状態で長時間放置しないでください。</p>
	<p>ヒューズ バルブ (断流弁)</p>	<p>左右のシリンダーに取り付けてあります。 油圧回路の破損等により、シリンダーから急激に作動油の流出が起きた場合に作動油の流出を遮断するバルブです。</p>
	<p>リリーフ バルブ (油圧ポンプ内蔵)</p>	<p>リフトの能力を超える車をリフトアップさせようとする場合や、ボードが最上限まで上昇した場合、また何らかのトラブルで油圧回路の圧力が異常に上昇した場合、圧力の上昇を抑えリフトの破損、事故を防ぎます。 油圧ポンプに内蔵されています。</p>
	<p>サーマル リレー</p>	<p>過負荷電流を探知し、電気回路を遮断して電気機器を保護します。 マグネットスイッチに取付けています。</p> <p style="text-align: center;">サーマル設定値 : 10A</p>

8. 作動原理

本リフトは、電動油圧ポンプにより油圧シリンダーを作動し、リンクを介してボードを昇降させます。左右のアームは、下部で1本の軸とつながり左右同調する仕組みになっています。またボードには旋回式のセパレートアームが取り付けられ、RV車・小型トラックのリフトアップも可能です。下降止めストッパーは、爪がラックに入り込むことにより、不意なリフトの下降を防止する安全機構です。

<上昇>

操作スイッチの④を押すと、モーターが回転し油圧ポンプを駆動させて作動油を油圧シリンダー下部に送り込みます。

その時、下降止めストッパーが外れてボードは上昇します。操作スイッチの④より手を離すとモーターは止まり、送り込まれた作動油はチェックバルブ(逆止弁)で止められ左右のボードはその高さで停止します。

その時、下降止めストッパーは“入”の状態となります。

<下降>

操作スイッチの⑤を押すと、安全爪解除用エアシリンダーにエアが送られ左右の下降止めストッパーが解除されます。

解除後に、安全爪解除用エアシリンダーからの送リエアが圧力スイッチを作動させます。圧力スイッチの信号により下降弁が開き、油圧シリンダーからオイルタンクに作動油が戻り、左右のボードが下降します。

操作スイッチ⑤より手を離すと下降弁が閉じられ、ボードはその高さで停止します。

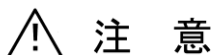
更に下降止めストッパーが“入”の状態になります。

また、左右の安全爪解除用エアシリンダーが作動しなければストッパーは外れず、圧力スイッチも作動しません。従って下降弁も開かないため、下降しません。

9. 使用方法・および使用上の注意

9-1. 始業点検

毎日の作業前に必ず始業点検を行ってください。尚、点検の際は、車を載せないで行ってください。

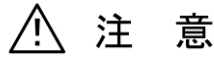


注 意

異常と思われる箇所が発見された場合は、お買い上げの販売会社までご連絡ください。
異常個所の修復が終わるまでリフトの使用を禁止してください。
そのまま使用されますと、重大な事故およびリフトの破損につながるおそれがあります。

点検箇所	点検項目	点検方法
ボード 及びスライドボード	<ul style="list-style-type: none"> 大きなガタはないか 変形、破損、磨耗はないか スライドボードを最大に引き出したとき 抜け止めが確実に作動するか 	ゆする 目視 作動
ソフトアタッチメント 及びゴムパット	<ul style="list-style-type: none"> 変形・破損・磨耗はないか 汚れ(水、油、泥)はないか 	目視 目視
調整受台	<ul style="list-style-type: none"> ねじの変形、磨耗はないか 	目視
リフト全体	<ul style="list-style-type: none"> 左右ボードの高さに差はないか 上昇・下降時の作動はスムーズか 上昇・下降時に異音はないか 外観上の変形、破損、亀裂等はないか 	目視 目視 聴視 目視
油圧ユニット	<ul style="list-style-type: none"> 油圧ユニットからの油漏れはないか 上昇・下降時に異音はないか 	目視 聴視
フィルター レギュレーター	<ul style="list-style-type: none"> エア圧は適正か(0.69MPa) エアフィルターに水は溜まってないか 配管、継手からエア漏れはないか 	目視 目視 聴視
下降止めストッパー	<ul style="list-style-type: none"> 上昇、下降開始時にストッパーが解除されるか 	目視
ピット内部	<ul style="list-style-type: none"> ピット内部や、リフト内に異物がないか 	目視
セパレートアーム	<ul style="list-style-type: none"> 大きなガタはないか 変形・破損・磨耗はないか 回転はスムーズか 上昇・下降はスムーズか アームを最大に引き出したとき、 抜け止めが確実に作動するか 	ゆする 目視 操作 操作 作動
セパレートアーム 取り付けボルト ナット	<ul style="list-style-type: none"> セパレートアームの回転中心の ボルト、ナットに緩みはないか 	目視
セパレートアーム ビーム	<ul style="list-style-type: none"> 大きなガタはないか 変形・破損・磨耗はないか 動きはスムーズか 昇降はスムーズか 異物は挟まっていないか 	ゆする 目視 操作 操作 目視
スライドシュー(全て)	<ul style="list-style-type: none"> 変形・破損・磨耗はないか 	目視
操作スイッチ	<ul style="list-style-type: none"> 操作スイッチの変形・破損はないか 操作スイッチコードの傷・変形はないか 	目視 目視
開口カバー	<ul style="list-style-type: none"> 開閉はスムーズか 	操作
ローラー(全て)	<ul style="list-style-type: none"> 変形・破損・磨耗はないか 	目視

9-2. 車の乗り入れ前に



注意

乗り入れ前に、セパレートアームがボード内に収納されていない場合、車が衝突して車やリフトを破損する可能性があります。
またボードが必ず最下位の位置に下降していることを確認し、車を乗り入れてください。

- ・車乗り入れの前に、ボードとセパレートアームが最低位置まで下がっていること(収納されていること)を確認してください。下がっていない場合は、操作スイッチのⓉボタンを押してボードを最下位に下げてください。またセパレートアームは、最短に縮めセパレートアーム収納方法に従ってボードの中に収納してください。
- ・進路上の工具、部品等の障害物を取り除いてください。

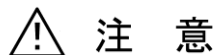
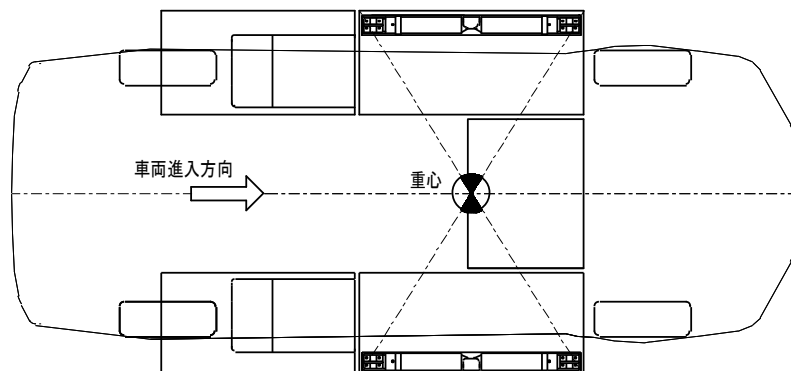
9-3. 車の乗り入れ



警告

車の重心とリフトの中心を可能な限り一致させてください。
バランスが悪い場合は、ボードの昇降中や作業の振動、部品の脱着等により車が落下するおそれがあります。

- ・車を静かに乗り入れて、リフトの中心と車の重心が前後左右共にできる限り一致する様に停止してください。
- ・パーキングブレーキを掛けてください。



注意

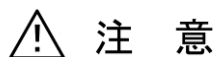
乗り入れ時は、タイヤでゴムパット(調整受台)やセパレートアームを踏まないように注意してください。リフト破損のおそれがあります。

9-4. リフティングポイントの選定



警告

車を支持する場所は、自動車メーカーが指定するリフティングポイントとし、他の部分で支持しないでください。車の変形・バランスの悪化につながります。
また、リフティングポイントの明確な車以外はリフトアップしないでください。
いかなる場合も車の重心がリフトの中心と一致するように合わせてください。

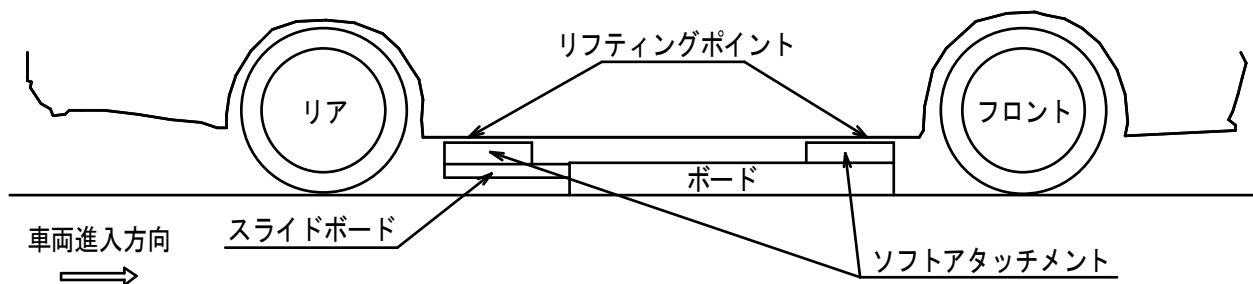


注意

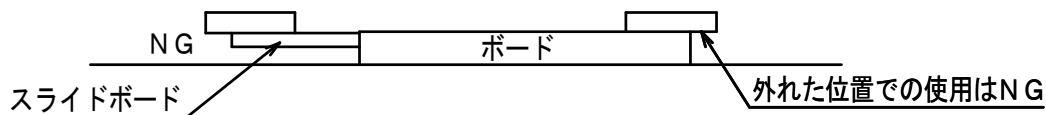
ボードでの前後、左右の片上げは絶対に行わないでください。リフト破損のおそれがあります。

<ボードオンの場合>

- ・一般的にモノコックボディ車は、ボディ下のサイドシル部(溶接合わせ面)にボードを当てます。
 - ・必ず車のサイドシル部の保護のためにソフトアタッチメントを入れて保護してください。
 - ・安全にご使用していただくために、受け部は車の大きさにかわらず、出来るだけ広く取ってください。
 - ・ボードおよびスライドボードに付属のソフトアタッチメントをセットしボードを上昇させ、ソフトアタッチメントがサイドシル部に接触する直前で停止させてください。
 - ・スライドボードの長さを調整し、車のリフティングポイントにスライドボードとソフトアタッチメントの位置を合わせてください。
- なお、調整方法は8ページのスライドボードの項を参考にしてください。



- ・ソフトアタッチメントは、ボードおよびスライドボード端より外れた位置で使用しないでください。



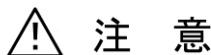
<セパレートアームを使用の場合>



警告

セパレートアームの上昇、下降操作は、ボードが最低位置(下限位置)にある状態でのみ操作を行ってください。

- ・ボードオンの場合と同じ手順で車を乗り入れてください。
- ・ボード本体が最低位置にある状態で操作スイッチのセパレートアーム用セレクトスイッチを④に切り替えます。
- ・セパレートアームが上昇します。
- ・セパレートアームをボード内側に必ず旋回させてください。
- ・セレクトスイッチを④に切り替えて、セパレートアームを旋回しない状態でのボードの上昇操作は行なわないでください。



注意

セパレートアームの旋回が上手く行かない場合は、セパレートアームビームの上面に異物(ゴミ等)が挟まっている場合があります。

セレクトスイッチを⑤に切り替えて、セパレートアームビーム上面、およびボード側のビーム接触面にエアブローなどを行い、異物を取り除いてください。



警告

調整受台のゴムパットは必ず自動車メーカー指定のリフティングポイントに当ててください。車の斜めの部位など不安定な場所に当てた場合、バランスを崩して車が落下するおそれがあります。

- ・リフティングポイントに調整受台のゴムパットが届くようにセパレートアームを調整してください。
- ・調整受台を回転させて、ゴムパットの高さを調整してください。
- ・車種に応じてエクステンションアタッチメント(オプション)やフレームアタッチメント(オプション)を使用してください。

⚠ 警告

セパレートアームには、それぞれ均等な荷重がかかるように調整受台の高さを調整してください。
荷重が偏ると調整受台が外れて車が落下するおそれがあります。

⚠ 警告

エクステンション(オプション)は2個以上積み重ねないでください。
積み重ねてリフトアップした場合、車が不安定になり落下するおそれがあります。

⚠ 警告

リフトアップ中は、セパレートアームを収納位置まで旋回しないでください。
また、アームが収納途中で引っ掛かった場合は、手や足で触れずにセパレートアーム用セレクトスイッチを上下に切り替えを繰り返してください。
切り替え操作を繰り返しても復帰しない場合は、販売店へご連絡ください。

⚠ 注意

セパレートアームは、車両トレッド方向に対し出来るだけ広くセットしリフトアップしてください。

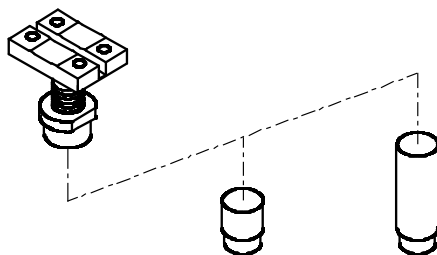
⚠ 注意

セパレートアーム上昇側にセレクトスイッチを切り替えても上昇しない場合は、必ずアーム下降側にセレクトスイッチを切り替えて確認を行ってください。

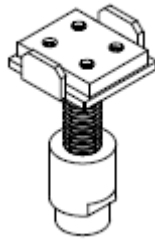
⚠ 注意

セパレートアームを使用してリフトアップの際は、スライドボードを引き出さないでください。

<オプションアタッチメント類>



- エクステンションアタッチメント
オプション
型式: LM8385-0100
(短: 4個+長 4個セット)



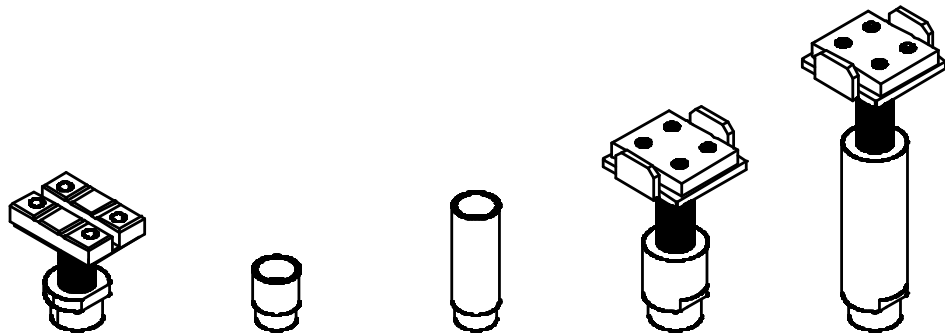
●フレームアタッチメント(L)
オプション
型式: LM8200-0300 (2個 1セット)



●フレームアタッチメント(H)
オプション
型式: LM8200-0400 (2個 1セット)

<各アタッチメント取付高さ>

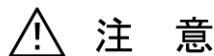
各種アタッチメントの組合せにより、下表に示す床面(ボード上面)からの高さが得られます。



高さ(mm) FL~	①調整受台	②エクステンション (短)	③エクステンション (長)	④フレーム アタッチメント(L)	⑤フレーム アタッチメント(H)
105~140	①				
155~190		①+②			
255~290			①+③		
158~233				④	
258~418					⑤
標準/オプション	標準	オプション		オプション	オプション
型式		LM8385-0100		LM8200-0300	LM8200-0400
用途	乗用車のサイドシルに使用する 注意②③の2段積にしての使用は禁止です。 又、④⑤に②③の使用は禁止です。			小型トラックのフレームに使用する	

<開口カバーについて>

ボードの後部に開口カバーが取付けてあり、ボードの上昇・下降に合わせて作動します。
開口カバーの上にタイヤがのった場合、車が多少移動することがありますので、リフトアップの際は、必ずパーキングブレーキを使用してください。



注意

リフトの上昇中・下降中は開口カバーの上にのらないように注意してください。
ホイールベースの短い車は、出来るだけリフトの後方に車をセットし、パーキングブレーキを必ず使用してください。

9-5. 上昇操作



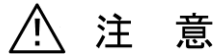
危険

リフトの操作中は、絶対に車の下部に入らないでください。



注意

車に人や重い荷物等をのせた状態でリフトアップしないでください。



注意

わき見をしながらの操作は絶対に行わないでください。
能力は3200kgです。能力を超える車をリフトアップしないでください。

<上昇>

- ・操作スイッチの⑩ボタンを押し、ボードが最低位置であることを確認してください。スライドボード使用時は、スライドボードが完全に引き出せる高さまで上昇させ、リフティングポイントを確実に受けられる位置まで広げてください。(車乗り入れの項を参照)
- ・セパレートアーム使用時は、セレクトスイッチを⑪に切り替えて上昇させ、リフティングポイントにて調整受台の位置と高さを調整してください。
- ・操作スイッチの⑫ボタンを押し、ソフトアタッチメントまたは調整受台ゴムパットが車に軽く当たるまで上昇させリフティングポイントで確実に受けていることを確認してください。次に操作スイッチの⑬ボタンを押し、タイヤが少し浮くまで上昇させてください。
- ・バランス確認のため、車の前後を揺すり安定していることを確認してください。
- ・安定していない場合は、車の乗り入れからやり直してください。
やり直してもバランスの良くならない車はリフトアップしないでください。
- ・周囲の安全を確認しながら操作スイッチの⑭ボタンを押し、任意の位置まで上昇させてください。
- ・下降止めストッパーが確実にラックに入っていることを確認してください。
尚、左右の下降止めストッパーの位置が少しずれながら上昇する場合がありますが異常ではありません。
- ・最高揚程に達した場合は、速やかに操作スイッチの⑮ボタンから手を放し停止させてください。
(ポンプリリーフバルブが開き、モーターが過負荷になるため)

9-6. 作業中



警告

リフトアップした車を大きく揺らさないでください。
調整受台およびソフトアタッチメントのセットが外れ、車の落下のおそれがあります



警告

重い部品を脱着する場合は、車のバランスに十分注意してください。
バランスを崩し、車の落下のおそれがあります。

9-7. 下降操作



警告

下降操作前、および操作中はリフトの下や周囲に人や物がないことを確認してください。
重大な事故につながるおそれがあります。



危険

操作中は絶対に車の下部に立ち入りしない、させないでください。



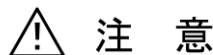
警告

部品の脱着時に棒等をかませでの下降操作は、絶対行わないでください。



警告

下降時はボードの下に足を入れないでください。



注意

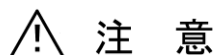
下降前に下部ローラー部付近に泥、砂、石、部品等の物が無いことを確認してください。
リフト破損のおそれがあります。また、定期的に清掃を行ってください。

<下降>

- ・操作スイッチのⓉボタンを押せば下降し、離せば停止します。
- ・下降操作の際は、必ずリフトの可動部分周辺に人や車、物等がないことを確認し下降させてください。
- ・ピット内に工具、部品等が落ちていた場合、リフトの故障の原因になりますので必ず取り除いてください。
- ・操作スイッチのⓉボタンを押しても下降しない場合は、一旦Ⓤボタンを押し上昇させてから再度Ⓣボタンを押して下降させてください。
- ・安全装置の左右下降止めストッパーのどちらか一つでも外れないと下降しません。
- ・スライドボード使用時は、ソフトアタッチメントが車より離れたら一旦停止し、スライドボードをボードに収納してください。その後、最低位置まで下降させてください。
- ・セパレートアーム使用時は、下記収納方法に従って下降させてください。

<セパレートアーム収納方法>

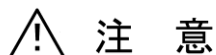
- ・ボードを最低位置まで下降させてください。
- ・操作スイッチのアーム側セレクトスイッチがⓊを選択していることを必ず確認してください。
(Ⓣになっていれば必ずⓊに切り替えてください)
- ・セパレートアームを最小まで縮め、ストッパーの効く位置まで旋回させてください。
- ・操作スイッチのセパレートアーム用セレクトスイッチをⓉに切り替えると、セパレートアームがボード内に収納されます。
うまく収納されなかった場合は、セパレートアームを再上昇させ、ボード内に収まるように調整を行い下降させてください。



注意

セパレートアームが昇降中に途中で引っかかった場合は、絶対に手で触れないでください。

9-8. 車の退出



注意

ボードが最低位置(下限位置)まで下降していることを必ず確認してください。
ボードが最低位置まで下がっていない状態やセパレートアームが途中で止まっている状態で車の退出を行った場合、車やリフトの破損の可能性があります。

ボードおよびセパレートアームが必ず最低位置まで下降していることを確認し低速で静かに車を退出してください。

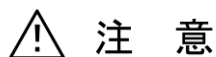
その際に、ゴムパット(調整受台)やセパレートアームを踏まないように注意してください。

上記を守らないで使用した場合、車やリフトの破損・けが等の原因になります。

9-9. 終業点検

作業が終了しましたら、ボード(スライドボード)・セパレートアーム・調整受台・アタッチメント類・リフトエリア内に付着したオイルやグリス等を拭き取ってください。

何か異常が発見された場合は、販売会社にご相談ください。



注意

作業が終了しましたらボードを最低位置(最下限位置)まで下げ、電源(ブレーカー)を切ってください。

10. 定期点検

安全にご使用していただくために、必ず定期点検を実施してください。



注 意

点検時は高電圧部分に触れないように十分に注意してください。
 カバー等を外して点検した後は、必ず元通りにし、全てのカバーの取付ねじを確実に締めてください。
 異常を発見した場合等は、リフトの使用を禁止し販売会社へご連絡ください。
 また、修理が完了するまでリフトを使用しないでください。

期間	点検箇所	点検項目	点検要領
毎日	下降止め ストッパー (安全装置)	ストッパーラックの変形、 磨耗。確実な作動	リフトが上昇中は下降止めストッパーが外れ、停止はストッパーがラックに入り、下降はストッパーが外れること。
1ヶ月	給脂箇所	十分な給脂	目視(24ページ給脂箇所参照)
	アームリンク機構 上下ローラー	確実な作動 変形、磨耗	目視
	ボード スライドボード ソフトアタッチメント	変形と損傷	目視
	セパレートアーム 調整受台 ゴムパット エクステンション	変形と損傷	目視
	セパレートアーム の旋回・先端シュ 一部	変形と磨耗	目視
	オイルタンク	油汚れ、油量	オイルレベルはタンク上面より 50~60mm の範囲
6ヶ月	アームの各軸受部	確実な作動 変形、磨耗	目視
	リフト全体	取付ボルトの緩み 溶接状態	増し締めしてチェック 目視
	エアー系統	エアーシリンダー及び エアー系統からのエアー漏れ	目視
	油圧系統	油圧シリンダー及び 油圧系統からの油漏れ	目視
12ヶ月	オイルタンク	作動油 サクシオンフィルタ	交換(使用開始後1年、その後3年毎) 目詰まりが無いこと 全量10% 量
	下部ベース	アンカーボルト	増し締めしてチェック
60ヶ月	油圧シリンダー 油圧バルブ 油圧ホース	パッキン類 油圧関係シール 油圧ホース	交換 交換 交換

※防錆仕様(溶融亜鉛メッキ)の補修

赤さびが発生した場合は、ワイヤーブラシ等で錆を落としてください。

付属のメッキ補修スプレーで補修したい部分を覆うように塗装してください。

<有料定期点検のお勧め>

定期点検については、別途有料制度がありますので、是非ご利用下さるようお勧め致します。
 詳しくは、お買い上げの販売会社へご相談ください。

※推奨使用オイル(油圧作動油 ISO-VG32)	
メーカー名	油圧作動油名
JX 日鉱日石エネルギー	ハイランドワイド 32(標準付属)
出光	ダフニースーパーハイドロX 32
コスモ	コスモハイドロ HV 32
昭和シェル	シェルテラス S2V 32

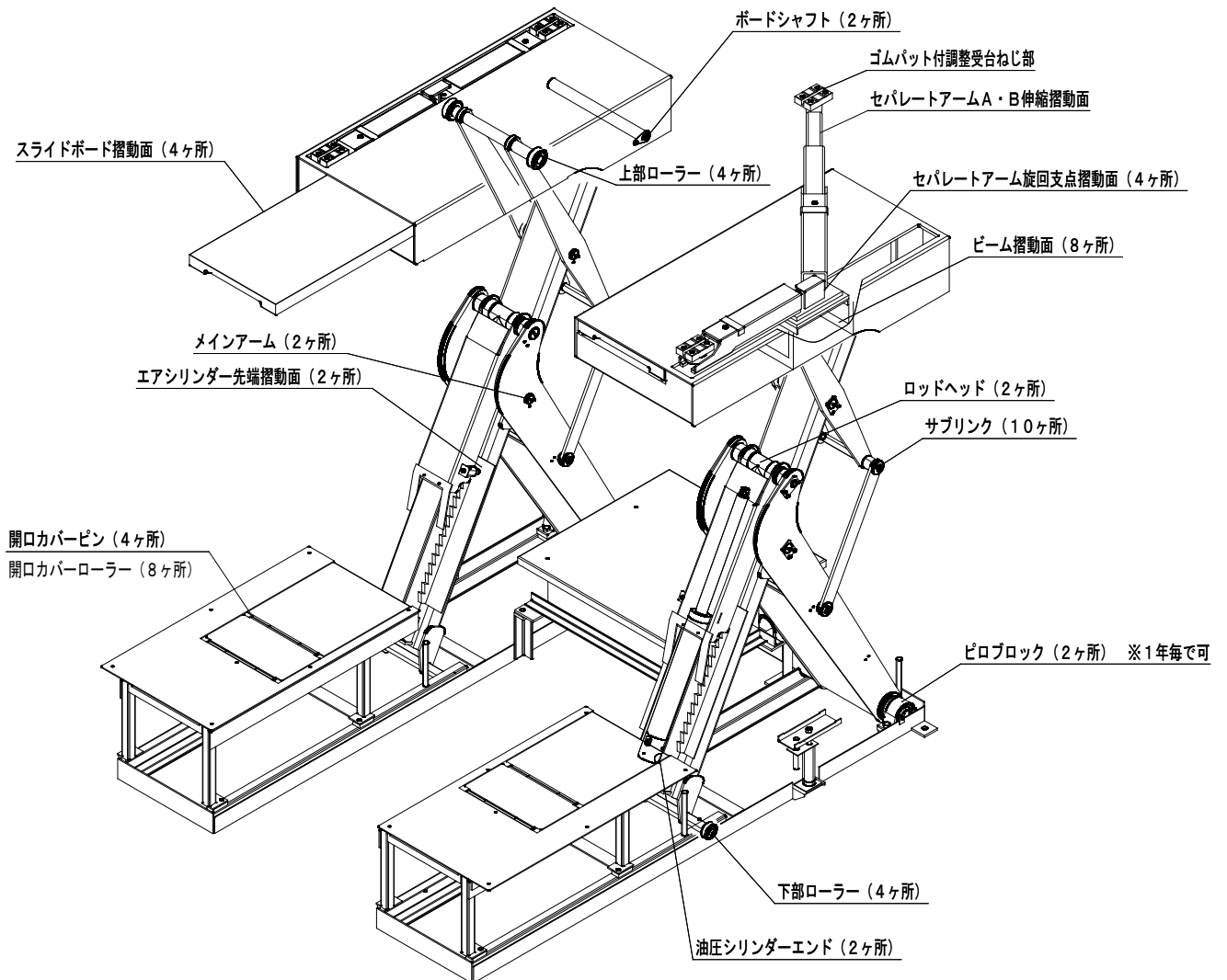
10-1. 給脂箇所



注意

使用頻度にかかわらず月一回は必ず給脂してください。
またグリスニップルへ給脂の際は、グリスが給脂部より多少ハミ出すことを目視で確認し、
確実にグリスを充填させてください。

※グリスニップルの付いていない給脂箇所へは、グリススプレー等を使用してください。



11. 故障と原因

“故障かな”と思われる前にもう一度確認してください。異常が生じた場合は、この取扱説明書をよくお読みいただき、下記の点検を実施してください。点検を実施しても異常な場合、または修理、交換が必要な場合は、お買い上げの販売会社へご相談ください。
 なお、付加設備（改造を含む）を取付けて使用した場合は、この限りではありません。

状況	原因	処置
上昇しない (モーターが 回らない)	<ul style="list-style-type: none"> ・マグネットスイッチのサーマルが作動 ・ブレーカが作動 ・操作SWの不良 ・単相運転している 	原因を調べてリセットボタンを 押す(P. 13参照) 原因を調べて再投入 販売会社へ相談 販売会社へ相談
上昇しない (モーターは 回る)	<ul style="list-style-type: none"> ・モーター(ポンプ)が逆回転している ・作動油が減っている ・サクシヨンフィルターの目詰まり ・ギアポンプの不良 ・油圧配管から作動油が漏れている ・油圧シリンダーのUパッキンから漏れている ・下部ベースのローラ転動部に異物がある 	販売会社へ相談 油圧作動油ISO VG32 補充 フィルターの清掃、又は交換 販売会社へ相談 増し締め、又は交換 販売会社へ相談 除去する
下降しない	<ul style="list-style-type: none"> ・下降止めストッパーがロックしている ・エアシリンダーの爪解除検知圧力SWが作動しない ・エアシリンダーの不良 ・シリンダ一部先端樹脂の摩耗 ・エアーが来ていない ・エアー圧が低い ・下降バルブのゴミ詰まり、不良 ・下降バルブのコイルが作動しない(音がしない) ・ヒューズ弁のゴミ詰まり、不良 ・下部ローラ転動部に異物がある ・リレーが作動しない 	一旦上昇し下降させる 販売会社へ相談 販売会社へ相談 販売会社へ相談 エアバルブを開ける 減圧弁(0.69MPa)調整 販売会社へ相談 販売会社へ相談 販売会社へ相談 除去する 販売会社へ相談
自然降下する	<ul style="list-style-type: none"> ・下部バルブ、チェックバルブが漏れている ・油圧シリンダーの上部から作動油が漏れている 	販売会社へ相談 販売会社へ相談
異音がする	<ul style="list-style-type: none"> ・アーム軸受け部油切れ、又は摩耗 ・ローラが摩耗している ・作動油が不足している 	給脂、又は交換 販売会社へ相談 油圧作動油の補充

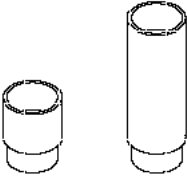
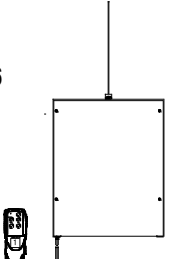
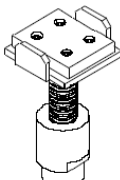
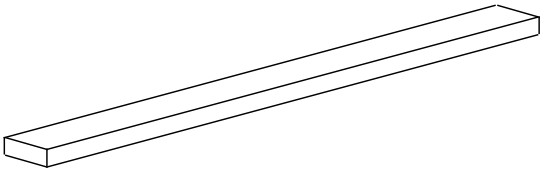
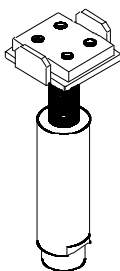
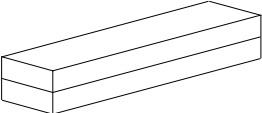
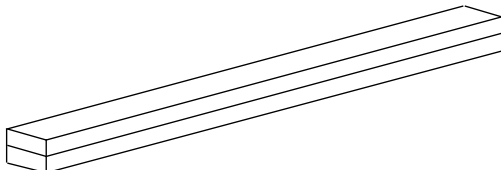
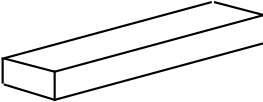
12. 消耗部品

部品名
ソフトアタッチメント
ゴムパット

13. 仕様

項 目	仕 様	
機 種	ユニット内蔵タイプ	ユニット別置タイプ
商 品 番 号	LM8385-3*0*、LM8387-3*0*	LM8386-3*0*、LM8388-3*0*
適 応 車 種	軽～普通乗用車、1BOX車、RV車、小型トラック(ロングボディー除く)	
能 力	3200kg	
揚 程	1800mm	
ボ ー ド 芯 間	1400mm	
上 昇 時 間	約38±3秒(50Hz 3200kg負荷時)	
	約32±3秒(60Hz 3200kg負荷時)	
ボードスライド量	min1300～max1850(mm)	
アームスライド量	min 538～max1130(mm)	
左右同調方式	機械同調方式	
使用空気圧	0.69～0.97MPa(7～9.8kgf/cm ²)	
駆動方式 / モーター	電動油圧式 / 3相 200V 2.2kW	
操 作 方 法	有線リモコン押ボタンスイッチ(AC24V)	
作 動 油	油圧作動油 ISO. VG32(約10リットル)	
標 準 付 属 品	ソフトアタッチメント×4、ゴムパット付調整受台×4、エクステンション BKT	

14. オプション品

<p>・エクステンションアタッチメント 型式: LM8385-0100 個数: 短×4個 長×4個</p> 	<p>・ワイヤレスリモコンセット 型式: LM8385-0200 制御盤: 幅 295×高 365×厚 176 (アンテナ高: 260) リモコン: 幅 59×高 147×厚 24</p> 
<p>・フレームアタッチメント(L) 型式: LM8200-0300 個数: 2個</p> 	<p>・ソフトアタッチメント 型式: LM4086-0300 個数: 2個 寸法: 高 50×幅 120×長 1400</p> 
<p>・フレームアタッチメント(H) 型式: LM8200-0400 個数: 2個</p> 	<p>・ソフトアタッチメント 型式: LM8010-0100 個数: 4個 寸法: 高 80×幅 120×長 400</p> 
<p>・ソフトアタッチメント 型式: LM4086-0400 個数: 2個 寸法: 高 100×幅 120×長 1400</p> 	<p>・ソフトアタッチメント 型式: LM4070-0100 個数: 4個 寸法: 高 50×幅 120×長 400</p> 

15. 定期交換部品

リフトの性能の維持、および故障等を未然に防ぐ目的で下記の部品は定期的な交換が必要です。

	部 品 名
5年に1回程度	<ul style="list-style-type: none"> ・摺動部のパッキン、スライドリング類 (油圧シリンダー、バルブ、油圧ポンプなど) ・油圧ホース、操作スイッチおよびコード類
1年に1回程度	<ul style="list-style-type: none"> ・油圧作動油 (使用開始後1年、その後3年毎)

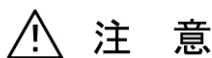
※何らかの原因で損傷した場合、上記期間に限らず交換の必要が発生する場合があります。

16. 製品保証規定

16-1. 保証規定

取扱説明書、警告・注意シール等の記載内容に従った正常な使用状態で保証期間内(納入後1年以内)に故障した場合は、弊社の責任に於いて無償にて欠陥部品の手直し、修理、取り替え、交換部品の送付をさせていただきます。但し、下記の場合は保証の対象外とさせていただきます。

- 1) 使用上の誤り、保守点検、保管等の義務をお客様が怠ったために発生した故障、および損傷。
- 2) 製品の作動、および機構に悪影響を与える変更(改造)をお客様が行い、それが原因で発生した故障および損傷。
- 3) ゴム部品等の消耗部品の損傷。
- 4) 火災、地震、風水害、およびその他の天災地変等の不可効力に起因する故障、および損傷。
- 5) 指定された純正部品をご使用されなかったことに起因する故障、および損傷。
- 6) 日本国以外でご使用される場合。
- 7) 保証請求手続きが不備な場合。(例: 欠陥部品の返却がない場合)
- 8) 弊社、及び弊社指定サービス工場以外にて修理、改造、および設置工事を行ったことに起因する故障、および損傷。



注 意

このリフトは、屋外設置および、洗車仕様にはなっておりませんので、これらに起因する故障の保証は致しません。

16-2. 保証請求方法

上記規定に基づいて本製品の保証請求を行う場合は、お買い上げの販売会社までご連絡ください。必要な手続きは販売会社が実施致します。

尚、保証の要否については、大変勝手ながら弊社にて判断させていただきますのでご了承ください。

17. アフターサービスについて

- ・調子が悪いときは
もう一度この取扱説明書をご覧になってお調べください。
特に、“6 故障と処置”を参照ください。
- ・直らない場合は、お買い上げ販売会社に修理等を依頼してください。
- ・保証期間中の修理等
保証期間は、お買い上げ日より1年間です。商品保証規定の記載内容に基づいて修理致します。
詳しくは商品保証規定をご覧ください。
- ・保証期間後の修理
お買い上げの販売会社にご相談ください。修理により機能が維持できる場合は、
お客様のご要望により有料修理致します。
- ・その他
アフターサービスについての詳細、その他の不明な点は、お買い上げ販売会社まで
お問い合わせください。
ご相談の際は、“MODEL”、“No. ”、“DATE”、購入年月日、及び
故障状況(出来るだけ詳しくお願いします)をお知らせください。

下記事項を記録して頂くと、お問い合わせの時に便利です。

MODEL	
No.	
DATE	
購入年月日	年 月 日
購入店名	社名: 担当者:
	住所: 電 話:
故障発生日 及び状況	年 月 日
	年 月 日

取扱説明書

品名	メガパワーⅢ
型式	LM8385-3*0* LM8386-3*0* LM8387-3*0* LM8388-3*0*
初版発行月日	2009年12月1日
改訂発行月日	2021年11月1日
改訂発行月日	2023年1月5日
改訂発行月日	2023年10月1日
編集・発行者	設計開発部
発行	株式会社 アルティア

無断複写・掲載を禁ず



株 式 会 社 ア ル テ ィ ア

札幌支店	〒007-0803	札幌市東区東苗穂三条3-1-81	TEL011-786-2010
仙台支店	〒983-0034	仙台市宮城野区扇町3-2-15	TEL022-783-3810
首都圏支店	〒104-6206	中央区晴海1-8-12	TEL03-6777-0331
関東信越支店		晴海アイランド トリトンスクエア オフィスタワーZ棟6階	TEL03-6777-0334
名古屋支店	〒465-0035	名古屋市名東区豊が丘26番地	TEL052-775-4010
大阪支店	〒556-0021	大阪市浪速区幸町3丁目7-11	TEL06-7708-8820
広島支店	〒733-0842	広島市西区井口5丁目25-21	TEL082-277-2340
福岡支店	〒812-0007	福岡市博多区東比恵3-6-1	TEL092-411-5351
機工営業部	〒104-6206	中央区晴海1-8-12 晴海アイランド トリトンスクエア オフィスタワーZ棟6階	TEL03-6777-0038

『販売会社又は施工業者の方へのお願い』
この取扱説明書は、お客様に必ず渡して下さい

製造・販売元
株式会社 アルティア