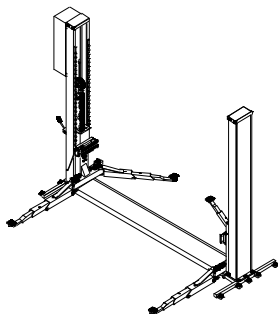


取扱説明書

SKYMAXⅢ 2柱リフト

- | | |
|--------------------|---------------|
| 3. 2t オフセット(床上)タイプ | : LM8329-1000 |
| 3. 2t オフセット(埋設)タイプ | : LM8329-1005 |
| 4. 0t オフセット(床上)タイプ | : LM8331-1000 |
| 4. 0t オフセット(埋設)タイプ | : LM8331-1005 |
| 4. 0t ワイド (床上)タイプ | : LM8332-1000 |
| 4. 0t ワイド (埋設)タイプ | : LM8332-1005 |



取扱説明書が現品と異なる場合は、販売会社まで請求してください。

警告

製品を使用する前に取扱説明書を注意深く読み、よく理解されてから使用してください。

この取扱説明書はいつでも使用できるように大切に保管してください。

株式会社 アルティア

まえがき

この度は、「二柱リフト」をお買い上げいただきまして誠にありがとうございます。
ご使用になる前に必ずこの取扱説明書を注意深く読んでいただき、よく理解されてからご使用ください。
取扱説明書の中の注意事項および使用方法等をよく読んでご使用いただかないと、十分な能力を発揮できないばかりか車の落下や人身事故につながりますので充分理解された上で正しくご使用ください。
製品や取扱説明書の内容についてご質問がある場合は、お買い上げいただきました販売会社までお問い合わせください。
なお、取扱説明書及び警告・注意シール等は大切に使用していただくようお願い致します。
万一紛失・汚損された場合は、速やかにご購入していただき、正しく保管および貼付を行ってください。

⚠ 警 告

この取扱説明書では「危険」「警告」「注意」について次の様な定義と警告表示を使用しています。警告表示は、安全作業の為に重要な事柄です。人身事故や財物損害防止のための重要な事柄が記載されていますので、必ず理解されてからリフトを使用してください。

- ⚠ 危険・・・取り扱いを誤った場合に、使用者が死亡、または重傷を負う危険が切迫して生じることが想定される場合。
- ⚠ 警告・・・取り扱いを誤った場合に、使用者が死亡、または重傷を負う可能性が想定される場合。
- ⚠ 注意・・・取り扱いを誤った場合に、使用者が傷害を負う危険が想定される場合、および、物的損害のみの発生が想定される場合。

保守点検管理のお願い

リフトによる安全な作業を行うため、またリフトの十分な機能を維持するために、定期的な保守点検の実施をお願い致します。

⚠ 注 意

取扱説明書および警告・注意シール等は大切に扱っていただくようお願い致します。
紛失・汚損や剥がれた場合は、速やかにご購入していただき、正しく保管および貼付を行ってください。

目 次

1	使用目的	1
2	危険・警告・注意事項	1
2-1	一般的な安全遵守事項	1
2-2	使用上の注意	1
3	警告・注意シール	6
3-1	警告注意シールの貼付け位置	6
4	各部名称および機能について	8
4-1	操作レバー	7
4-2	降下止めツメ解除レバー	8
4-3	安全スイッチ	8
4-4	振れ止め解除レバー	9
4-5	スイングアーム	9
4-6	受台	9
5	油圧回路図および電気回路図	10
6	作動原理	11
6-1	上昇の作動	11
6-2	下降の作動	11
7	安全装置	12
7-1	駆動側降下止めツメおよびチェーン破断安全装置	12
7-2	従動側チェーン破断安全装置	12
7-3	ヒューズバルブ（断流弁）	13
7-4	リリースバルブ（安全弁）	13
7-5	サーマルリレー	13
8	始業点検	14
9	使用方法	15
9-1	車の乗り入れ方法	15
9-2	受台のセット方法	15
9-3	上昇および停止操作	17
9-4	作業中	19
9-5	下降操作	19
9-6	車の退出	19
9-7	各種オプション	20
10	作業終了後の清掃	21
11	定期点検	21
11-1	駆動側降下止めツメおよびチェーン破断安全装置	22
11-2	給油・給脂箇所	22
11-3	振れ止め装置	23
11-4	従動側チェーン破断安全装置	23
11-5	チェーン	24
11-6	作動油交換	24
12	故障と処置	26
13	消耗部品	27
14	定期交換部品	27
15	仕様	28
16	製品保証規定	31
17	アフターサービス	32

1. 使用目的

このリフトは、軽～普通乗用車・1BOX車・RV車・小型トラック(セミロング及びロングボディを除く)を所定の高さに上昇させ、一般整備・車検整備・オイル交換・部品交換等を行うためのリフトです。
(このリフトは屋内用であり、屋外設置および洗車作業はできません)

2. 危険・警告・注意事項

安全上の注意




このリフトをご使用いただく上での人身事故や車の損傷を防止するための重要な事柄が記載されています。必ずよく読んでいただき、よく理解された上でご使用ください。



2-1. 一般的な安全遵守事項

- ①取扱説明書をよく読んでいただき、よく理解されてから使用してください。
- ②使用方法を熟知した人以外はリフトの操作を行わないでください。
- ③始業点検および定期点検は、取扱説明書の本文に従って必ず実施してください。
- ④操作時に、異音発生等、普段と異なる状態の場合は、リフトの使用を禁止し、お買上げの販売会社にご連絡いただき、点検および修理を受けてください。
- ⑤このリフトを使用目的以外で使用しないでください。
- ⑥警告・注意シール等の取外しや改変は行わないでください。

2-2. 使用上の注意

絵表示の背後に描かれている図記号は次の意味があります。

	行ってはいけない特定の行為
	行わなければいけない特定の行為
	取扱いの誤りによって発生する可能性のある警告、注意

⚠ 危険	
	操作中は、絶対に車の下方に立ち入らないこと ※死亡又は重傷の危険があります。
	車が落下しそうな時は、支えないで逃げる ※死亡又は重傷の危険があります。

⚠ 警 告



操作方法を熟知した人以外は使用禁止

※誤った操作方法が原因で思わぬ事故が発生します。



部品の脱着時等に棒等を当てた状態で下降厳禁

※受台のセットが外れ、車の落下の危険あり。



リフトアップした車を大きく揺すらないこと

※受台のセットが外れ、車の落下の危険あり。



純正アタッチメント以外の使用禁止

※昇降中又は作業中の振動でカイモノが外れ、車の落下の危険あり。



片上げ厳禁(前後・左右)

※車の落下の危険や、破損の可能性あり。
又、リフトの故障の可能性あり。



**極端な偏荷重での使用禁止。
車の傾きにも要注意。**

※昇降中又は作業中の振動や部品の脱着で、車の落下の危険あり。

⚠ 警 告



下限時にはアームやキャリッジ等の下方に足を出さないように要注意

※挟まれて大ケガをします。



バッテリー液がチェーンに付着した時は、即リフトの使用は厳禁。

※切断します。必ず新品のチェーンと交換する事



安全装置の改造禁止

※万一の時に安全装置が作動しないで、
重大な被害が発生します。



受台はリフティングポイントに確実にセットすること

※振動で受台が外れ、車の落下の危険あり。



作業中、降下止め爪は「入り」の状態で使用すること

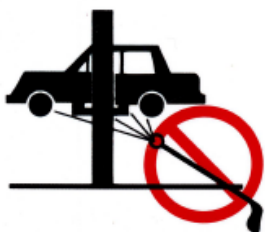
※万一チェーンが切断した時に車の落下あり。また油漏れによる
自然降下あり。



車の前後指定方向を遵守する事

※車の前後重量配分の状況により、振動が原因で落下の危険あり。

⚠ 警 告



洗車・屋外設置不可

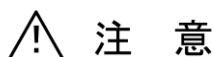
※水による原因で故障や思わぬ事故の危険があります。



感電注意

操作盤・制御盤を開けた時は、感電注意

※死亡又は重傷の危険あり。



注意

取扱説明書をよく読んで、よく理解されてから使用してください。

1. リフトを使用するにあたって

- 1) このリフトを自動車整備以外の目的に使用しないでください。
- 2) 使用方法を熟知した人以外は操作しないでください。
- 3) 使用許可者以外の人をリフト付近へ立ち入りさせないでください。
- 4) 始業点検、定期点検および保守点検は、取扱説明書の本文に従い、必ず実施してください。
- 5) 一箇所でも安全装置が正常に作動しない場合は、リフトを使用しないでください。
- 6) 純正の受台以外を使用してリフトアップしないでください。
- 7) 受台のゴムパット・アタッチメントに油や泥が付着している場合は拭き取ってください。
- 8) 最大能力以上、および対象車種以外の車のリフトアップをしないでください。
- 9) 人や荷物をのせた状態で車をリフトアップしないでください。
- 10) 特殊車両や極端な偏荷重の車は、リフトアップ出来ないことがあります。
- 11) スイングアームの長さは車の前後方向で異なる場合があります。車の重量が重い方が短いアーム、軽い方が長いアーム側になるようにセットしてください。
- 12) リフト作動中に異常があった場合は、安全スイッチを OFF にしてください。

2. 上昇・下降

- 1) わき見をしながらの操作は絶対に行わないでください。
- 2) 上昇操作時には、受台のゴムパットが車に当たった時点で一旦停止させ、ゴムパットが正しいリフティングポイントに正しくセットされていることを確認してください。
- 3) 上昇・下降時は、車の傾きに注意し、常に車が水平な状態であることを確認してください。万一危険な状態に傾いた場合には、直ちに操作を中止し、販売会社にご連絡ください。
- 4) 上昇・下降時は、車やリフトの可動部に近付いたり、触れたりしないでください。
- 5) 下降させる時には、車やリフト周辺に人や物等が無いことを確認してください。
- 6) リフト本体の可動部に工具や部品、泥、砂、石等を放置した状態で操作しないでください。リフトの故障や車の転落につながります。
- 7) 降下止めツメが「入」の状態での下降操作を行い、シリンダーの油圧が抜けた状態での使用はしないでください。
- 8) キャリッジが最低位置まで下降した状態で車の乗り入れや退出を行ってください。
- 9) 車の乗り入れや退出の際は、スイングアームを最大に開いた状態で行ってください。

3. 作業中

- 1) 作業前に降下止めツメが「入」の状態になっている事を確認してください。
- 2) 車をリフトアップして作業する場合は降下止めツメが作動する高さ(最低位置より受台の高さが約350mm以上)より高い位置まで上げた状態で使用してください。降下止めツメが作動しない高さで使用した場合、自然降下により車や周辺設備等に損傷を与えるおそれがあります。
- 3) 作業員以外の人をリフト付近に立ち入りさせないでください。
- 4) 車をリフトアップ状態で、作業員不在のまま長時間放置しないでください。
- 5) リフトから離れる場合や使用しない場合は必ずリフトを最低位置まで下げてください。
- 6) 重い部品(エンジン、ミッション等)を取り外す場合は、車のバランスに注意してください。

⚠ 注意

5. その他

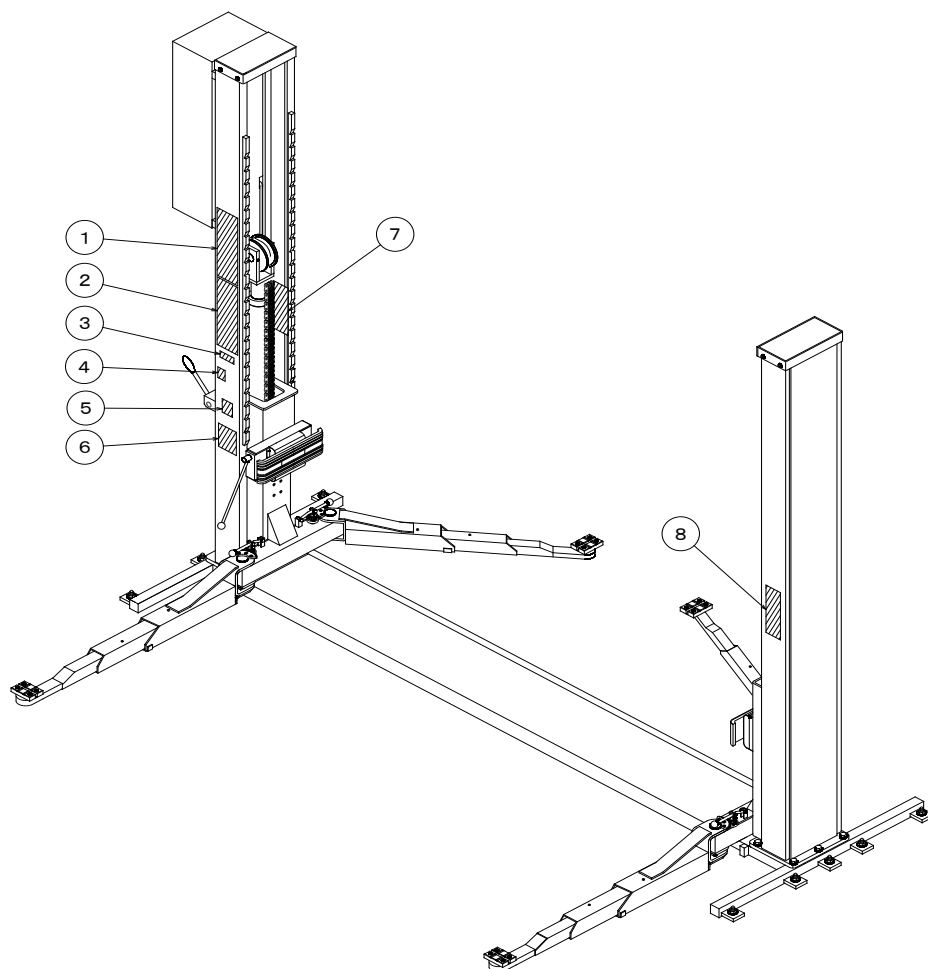
- 1) 使用中や点検中に異常を発見した場合は、直ちにリフトの使用を禁止し、販売店にご連絡いただき異常箇所の修理を受けてください。修理が完了するまでリフトを使用しないでください。
- 2) リフトを改造しないでください。十分な機能が発揮できないばかりか、重大な事故につながるおそれがあります。
- 3) ガソリンスタンドに設置する場合は、消防法および各条例に従ってください。
- 4) 本リフトは、洗車での使用や屋外設置、または湿気の多い場所で使用しないでください。故障の原因となります。
- 5) 床洗浄剤(アルカリ性)等を使用する場合は、リフトやベース(アンカーボルト)等に付着しないように注意してください。付着しますと腐食の原因となり、リフトの寿命を縮めることがあります。
- 6) 1日の作業が終了しましたら、必ずリフトを最低位置(最下限位置)まで下降させて一次電源を切ってください。

3. 警告・注意シール

3-1. 警告・注意シール等の貼付位置

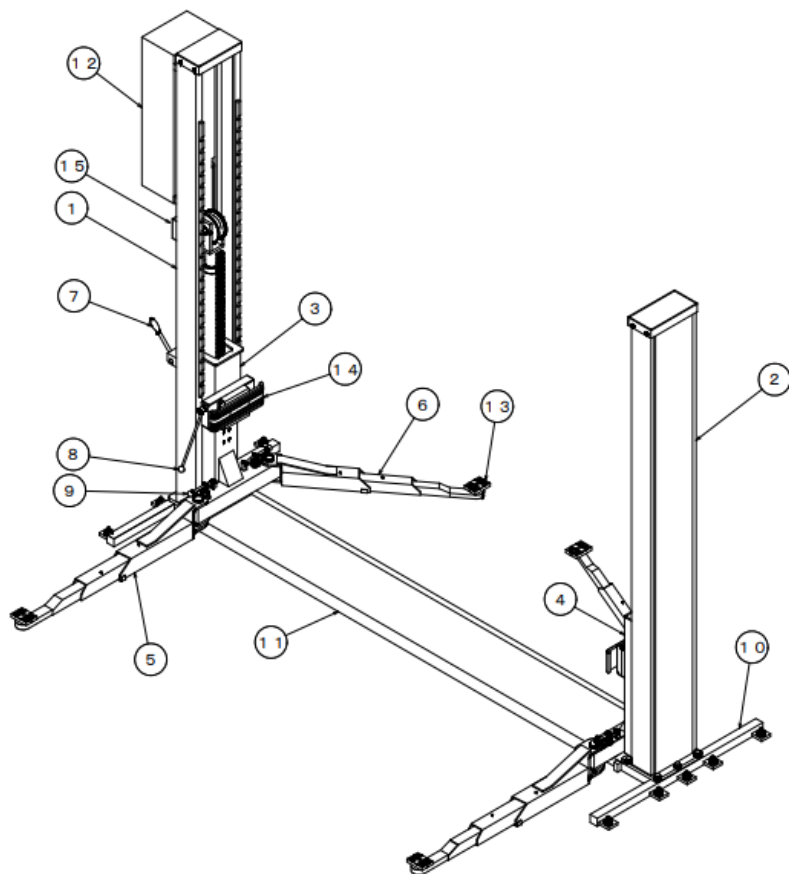
リフトの操作を行う際は、取扱説明書に指示されている安全に関する注意事項を全て遵守してください。下記のように警告・注意シール等が貼ってありますので必ず確認してください。

なお、取扱説明書を紛失されたり、警告・注意シール等が剥がれたり汚損した場合は、速やかに購入していただき、正しく保管および貼付けを行ってください。



- ① 危険・警告シール
- ② 注意・点検シール
- ③ 能力表示シール
- ④ 上昇・下降シール
- ⑤ 銘板シール
- ⑥ 振れ止めシール
- ⑦ 駆動側安全装置シール
- ⑧ 従動側安全装置シール

4. 各部の名称および機能について

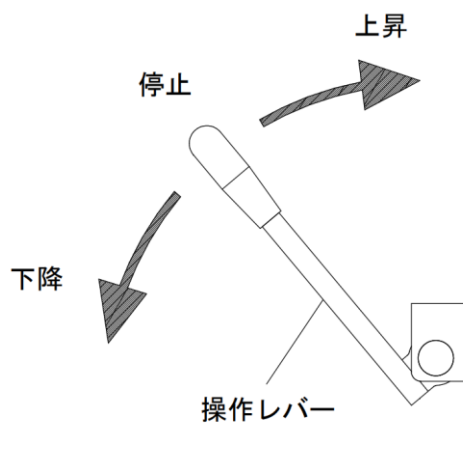


※イラストはワイドアームタイプ

- ① 駆動ポスト (Mポスト)
- ② 従動ポスト (Sポスト)
- ③ 駆動キャリッジ (Mキャリッジ)
- ④ 従動キャリッジ (Sキャリッジ)
- ⑤ スイングアーム(前)
- ⑥ スイングアーム(後)
- ⑦ 操作レバー
- ⑧ 降下止めツメ解除レバー
- ⑨ 振れ止め装置解除レバー
- ⑩ ベース
- ⑪ ベースカバー
- ⑫ 油圧ユニット
- ⑬ 受台・受台ゴム
- ⑭ ドアバンパー
- ⑮ 安全スイッチ

4-1. 操作レバー

リフト上昇・下降を操作するレバーです。

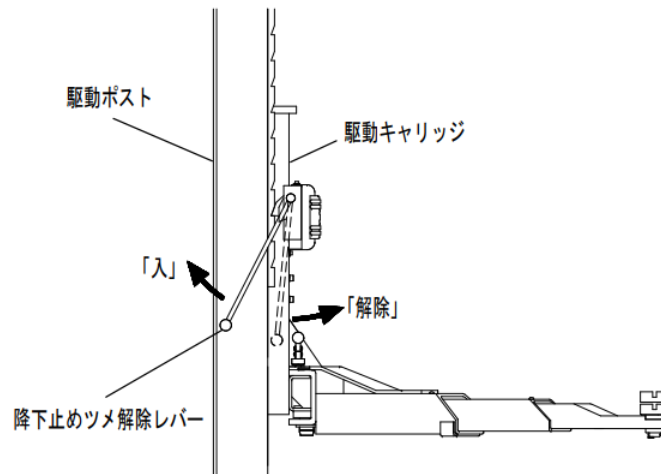


上昇 : レバーをポスト側に倒すとリフトが上昇します。
レバーから手を離せばリフトはその位置で停止します。
上限まで上昇するとレバーは強制的に戻されてリフトは停止します。

下降 : レバーを手前側に倒すとリフトが下降します。
レバーから手を離せばリフトはその位置で停止します。
下降させる際は、降下止めツメ解除レバーも操作する必要があります。

4-2. 降下止めツメ解除レバー

リフトを下降させる場合に降下止めツメを解除するレバーです。
レバーを「解除」側に倒しツメを外してからリフトを下降させます。
リフトを最低位置まで下降させると自動的に降下止めツメは「入」の状態になります。



⚠ 注意

リフトの上昇時および作業時は、必ず降下止めツメを「入」の状態でご使用ください。
特にリフトを一旦下降させ作業に入る場合は、ツメ解除レバーを操作して必ず降下止めツメを「入」の状態にしてください。

⚠ 注意

降下止めツメ解除レバーを操作する際は、正しい握り方でレバーの解除操作を行ってください。
誤った握り方でツメ解除操作を行いますとレバーの反動で手が振れ止め解除レバーまたはロックギアに当たり、けがをするおそれがあります。



○正しい握り方



×誤った握り方

4-3. 安全スイッチ



【ON 状態】

リフト使用時は、安全スイッチのレバーを垂直状態でご使用下さい。
スイッチのつまみを 90 度回転させると一次電源が遮断されます。

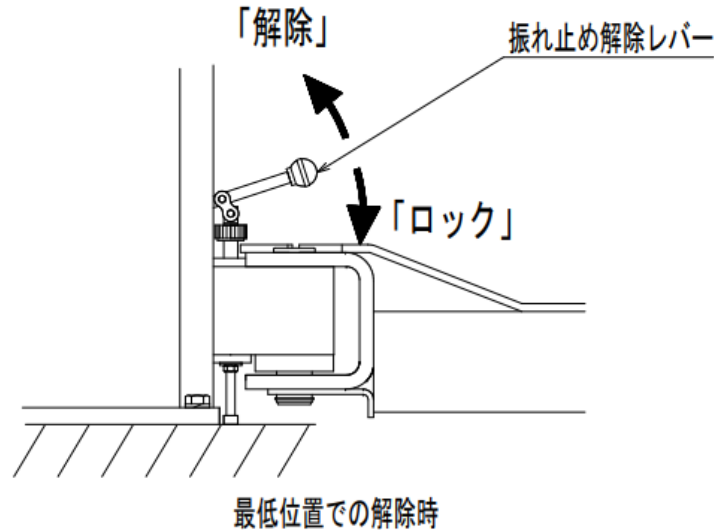


【OFF 状態】

万が一の際は、スイッチのつまみを回転させることで瞬時に
リフトの作動を停止することが可能です。

4-4. 振れ止め解除レバー

スイングアームの振れ止め装置を解除するレバーです。スイングアームを車のリフティングポイントへセットする際に、レバーを解除側に引き上げるとスイングアームを自由に旋回することが出来ます。スイングアームセット完了後、レバーを戻すと振れ止め装置が働き、スイングアームがロックされます。リフトが最低位置では、振れ止め解除レバーが自動的に「解除」の状態になり、上昇させると自動的に「ロック」の状態になります。



⚠ 警告

振れ止め装置が機能していない状態で車を上昇させないでください。
スイングアームが動いて受台が外れ、車が落下するおそれがあります。

⚠ 注意

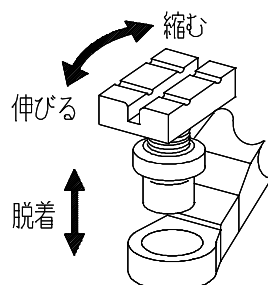
振れ止め装置は車両重量や衝撃を支えるものではありません。
偏荷重や受台の当て方の不良によって加わる異常な負荷は防ぎきれませんので
車の位置や受台のセットの仕方には十分注意してください。

4-5. スイングアーム

リフトアップする車のリフティングポイントの位置によって、アームの開く角度および長さを調整することができます。

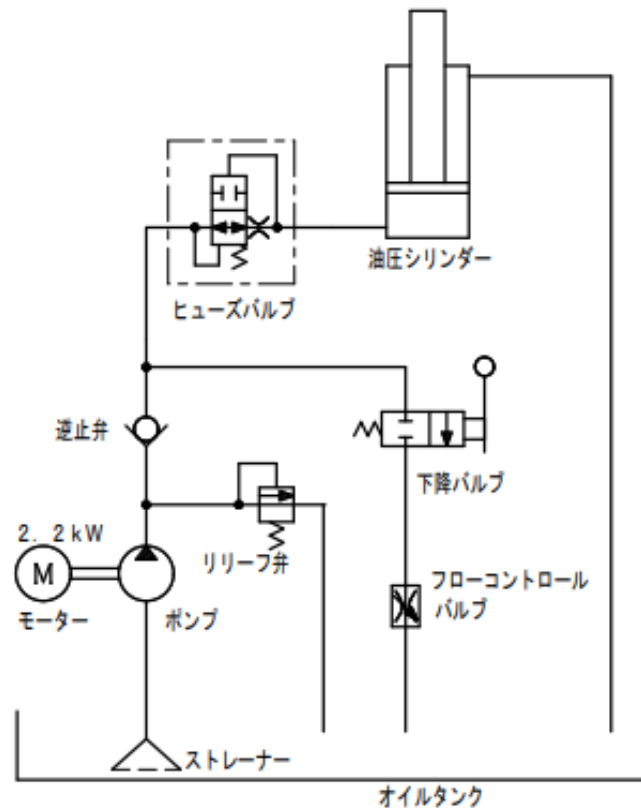
4-6. 受台

受台は回転させることにより高さの調整が可能です。また受台は上へ持ち上げると取り外すことが出来るため、オプションのフレームアタッチメント又はエクステンションアタッチメント(ワンボックス車、RV車、トラック等に使用)との交換が容易に行うことが出来ます。

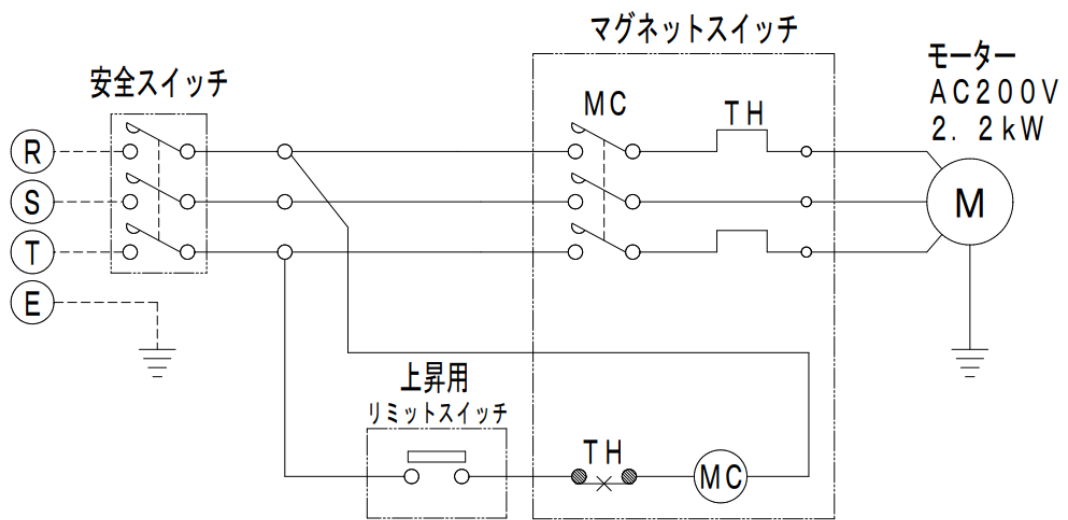


5. 油圧回路図および電気回路図

〈油圧回路図〉



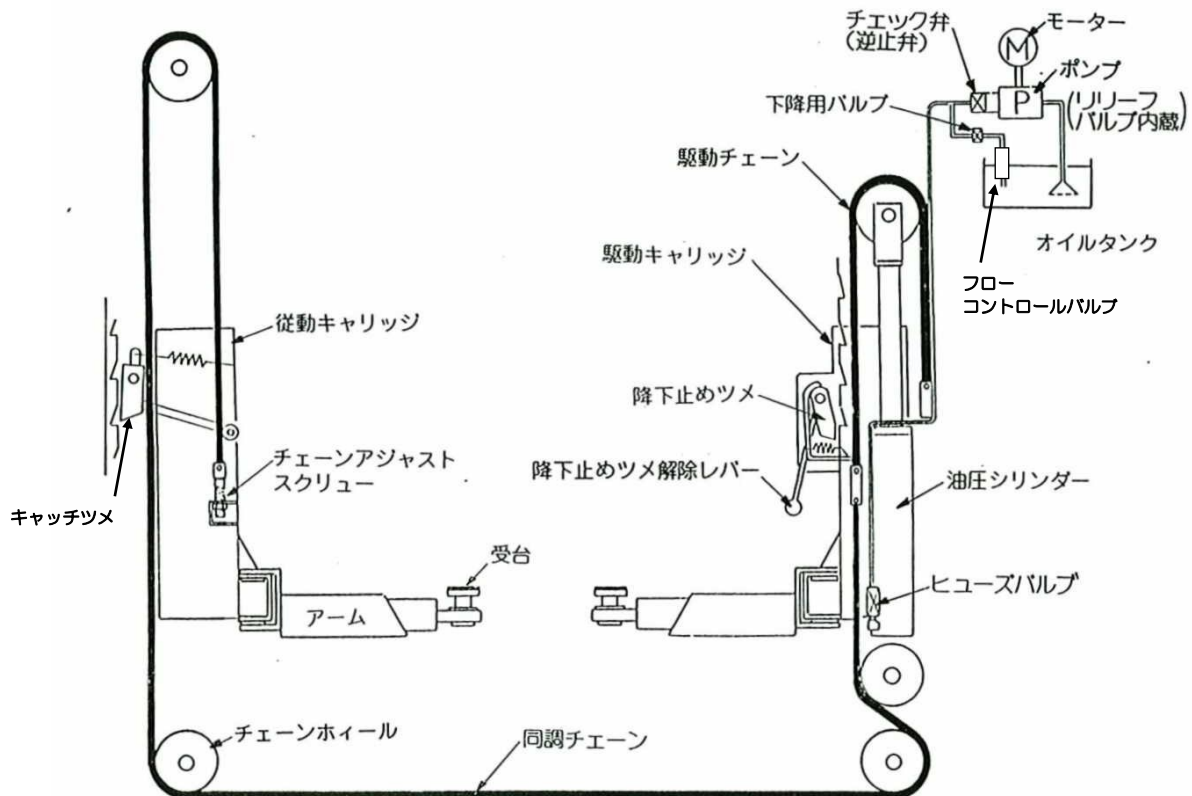
〈電気回路図〉



6. 作動原理

本リフトは電動油圧ポンプにより油圧シリンダーを作動して、駆動チェーンを介して駆動キャリッジを上昇させます。

従動キャリッジは、同調チェーンによって駆動キャリッジと連結されており、両キャリッジは同調して上昇／下降の動作を行います。



6-1. 上昇の作動

操作レバーを上昇側に操作しますと、モーターが回り、ポンプによって作動油が油圧シリンダーに送られ、駆動チェーンを介して駆動キャリッジが上昇します。

操作レバーを放しますとポンプは止まり、作動油は逆止弁によって止められリフトが停止します。

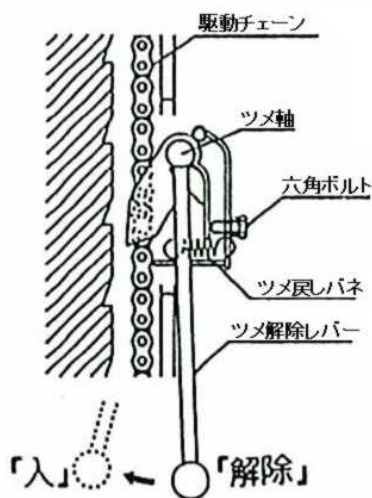
6-2. 下降の作動

操作レバーを下降側に操作しますと下降用バルブが開き、油圧シリンダー内の作動油はヒューズバルブ、下降バルブ、フローコントロールバルブを通してオイルタンクへ戻り、キャリッジが下降します。

7. 安全装置

7-1. 駆動側降下止めツメおよびチェーン破断安全装置

駆動ポストと駆動キャリッジに備えられており、作動油漏れや駆動チェーンが破断した場合に駆動キャリッジの落下を防止します。ただし下方のラックの無い範囲では作動しません。



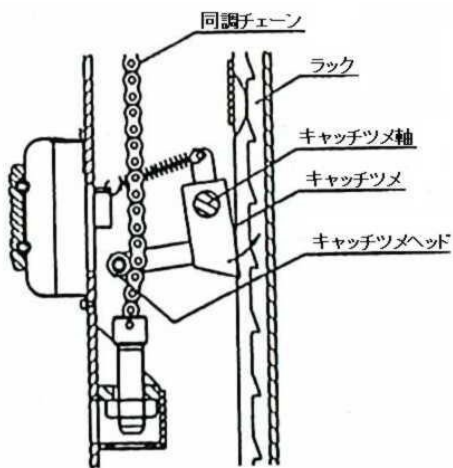
ツメ解除時



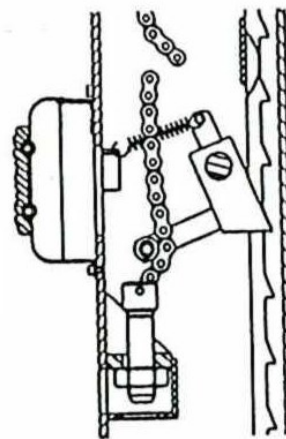
チェーン破断時

7-2. 従動側チェーン破断安全装置

従動ポストと従動キャリッジに備えられており、同調チェーンが破断した場合に、従動側キャリッジの落下を防止します。



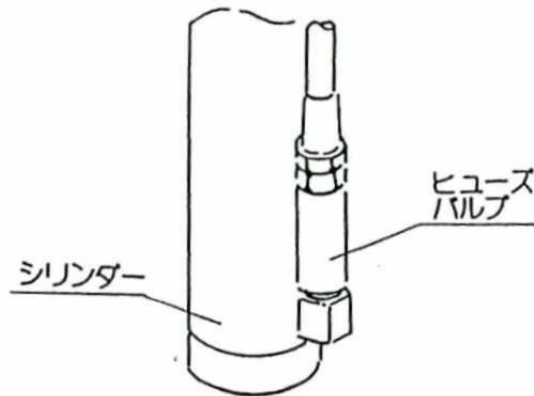
正常時



チェーン破断時

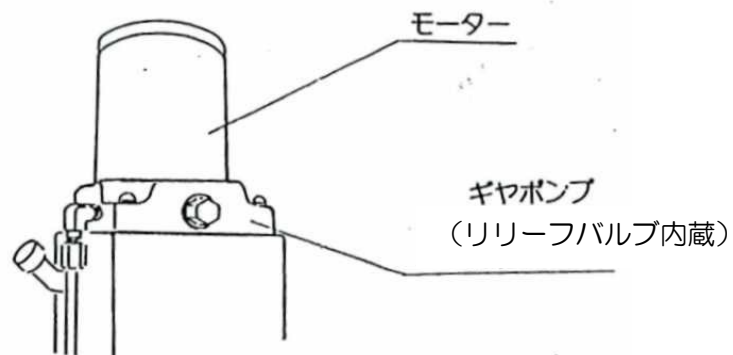
7-3. ヒューズバルブ(断流弁)

油圧シリンダーに取りつけてあり、油圧回路の破損などによるシリンダーからの急激な作動油の流出があった場合、作動油の流出を遮断しリフトの落下を防ぐためのバルブです。



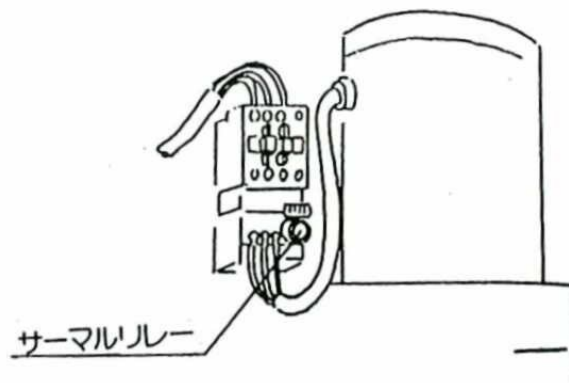
7-4. リリーフバルブ(安全弁)

リフトの能力を超える車を上昇させようとした時や、何らかのトラブルで油圧回路内の圧力が異常上昇した場合、油圧を逃がしリフトの破損や事故を防ぎます。ギヤポンプに内蔵されています。



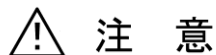
7-5. サーマルリレー

何らかの異常による過負荷電流を検知し、電気回路を遮断しモーターの焼損を防ぎます。モーター左側のマグネットスイッチに取り付けてあります。



8. 始業点検

作業前に必ず始業点検を行ってください。なお、点検は車をのせないで行ってください。



注 意

異常と思われる箇所が発見された場合、異常箇所の修復を完全に行うまでリフトの使用を禁止し直ちに販売店に連絡してください。そのままお使いになると、リフトの破損および重大な事故につながるおそれがあります。

点検箇所	点検内容	点検方法
受台	ゴムの変形、破損、摩耗はないか	目視
	受台の調整ねじの変形や摩耗はないか	目視
スイングアーム キャリッジ	曲がりなどの変形はないか	目視
	振れ止め装置は正常に作動するか	目視・実施
	大きなガタつきはないか	ゆする
	スイングアームの高さに差はないか	目視
駆動ポスト 従動ポスト	上昇／下降はスムーズか、摺動部に異物はないか	目視
	本体に外観上の破損や歪みはないか	目視
	異音はしないか	聴取
操作レバー	作動は良好か	目視・実施
	手を離すと中立位置に確実に戻るか	目視・実施
降下止め装置	上昇時に降下止めツメが動いている音(カチカチ)がするか	聴取
	降下止めツメ解除レバーは正常作動するか	目視・実施
油圧回路	油圧シリンダー、ポンプユニット、油圧配管からの作動油漏れはないか	目視・触感
	モーター、ポンプからの異音はないか	聴取
ボルト/ねじ/止め輪	ねじの緩みはないか、止め輪の脱落や変形破損はないか	増締・目視
チェーン	泥・砂等異物の付着はないか、屈曲や錆びがないか	目視

9. 使用方法

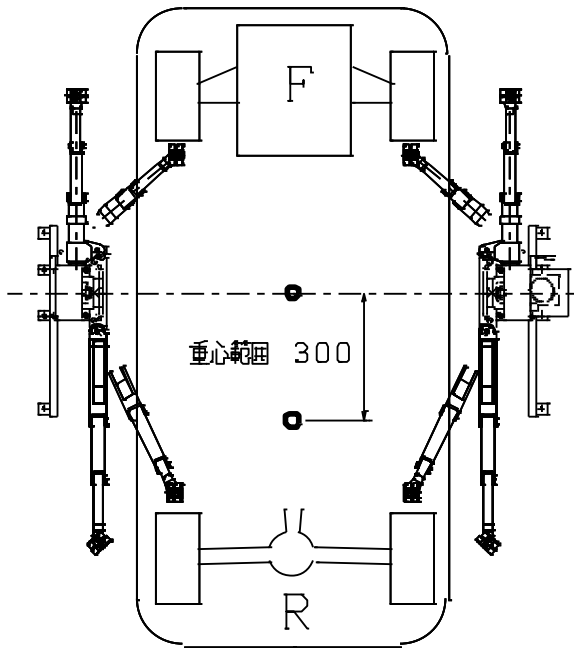
9-1. 車の乗り入れ方法

- ①4本全てのスイングアームを柱側に開き、車を柱の間に乗り入れてください。
乗り入れは、2本の柱の間の中心に車の幅方向の中心が一致するように進入してください。
- ②車の重心が2本の柱の中心を結んだ線上の位置か、または下図の範囲内の位置で停車してください。
(それぞれの車種の重心位置については車の整備マニュアルを参照してください。)

警告

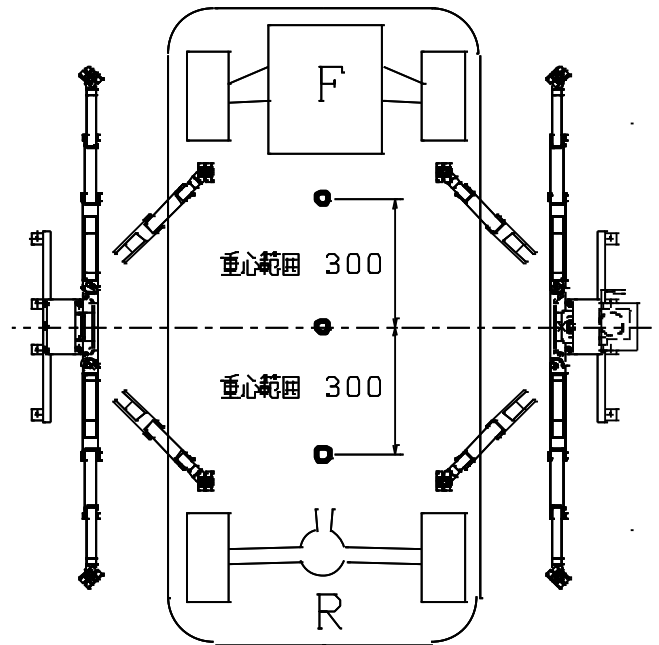
下図の範囲外に車の重心があると上昇させた時に車のバランスが不安定になり、車が落下するおそれがあります。必ず下図の範囲内に車の重心がくるように停車させてください。

オフセットアームタイプの場合



乗入方向

ワイドアームタイプの場合



乗入方向

9-2. 受台のセット方法

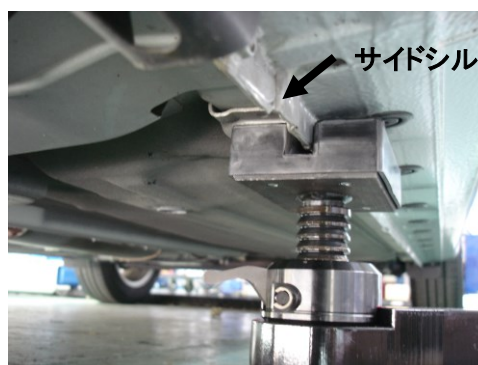
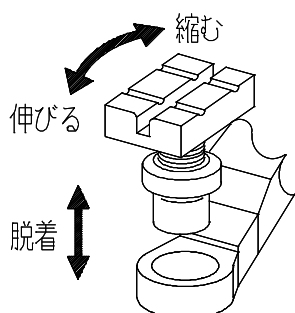
- ①スイングアームは、キャリッジが最低位置にある場合に自由に旋回することができます。
スイングアームを旋回・伸縮させて、車種にあわせて正しいジャッキアップポイントに受台ゴムが届くように調整を行ってください。

注意

正しいジャッキアップポイントについては、それぞれの車の整備マニュアルを参照してください。

②4つの受台を回転させてジャッキアップポイントにゴムが均等に当たるように受台ゴム高さの調整を行ってください。

乗用車のボディ下のサイドシル(溶接合わせ面)にジャッキアップポイントが指定されている場合は、サイドシルを受台ゴムの溝にはめ込んでご使用ください。



⚠ 警告

- 4つの受台に荷重が均等にかかるように受台の高さを調整して使用してください。荷重が均等にかかっていないと受台が外れて車が落下するおそれがあります。
- 受台は正しいジャッキアップポイントに確実にセットしてください。確実にセットされていない場合は、車の破損や受台が外れて車が落下するおそれがあります。
- 受台ゴムに破損や磨耗がある場合は、速やかに交換してください。受台が外れて車が落下するおそれがあります。

⚠ 注意

- スイングアームはなるべく大きく広げて使用してください。
- RV車や小型トラックのリフトアップには、オプションのフレームアタッチメントまたはエクステンションアタッチメントを使用してください。標準の受台で無理にリフトアップした場合受台が外れて車が落下するおそれがあります。
- 車種によっては、スイングアームがドア下のエアロパーツ等に当たりやすい場合があります。このような場合は、受台の高さを調整して使用してください。

9-3. 上昇および停止操作

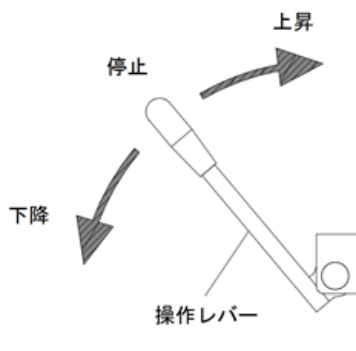
⚠ 危険

- ・リフト操作中は、絶対に車の下方へ立ち入らないこと。
- ・車が落下しそうなときは、支えないで逃げること。

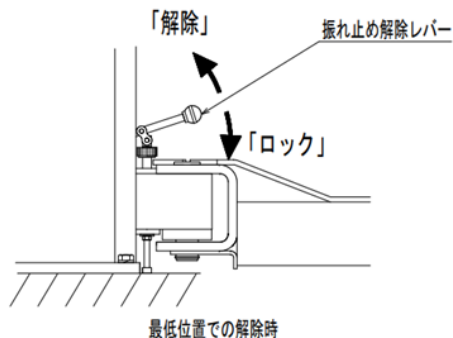
⚠ 注意

- ・人や荷物を載せたまま車をリフトアップしないでください。
- ・わき見をしながらの操作は絶対に行わないでください。

- ①操作レバーを上昇側に操作し、受台ゴムがジャッキアップポイントに接触するまでリフトを上昇させてください。受台とジャッキアップポイントが確実に合っていることを確認してください。合っていない場合は、受台の位置を調整してください。



- ②リフトを上昇させると振れ止め装置は自動的に機能しロックの状態になります。ただしスイングアームの旋回位置によっては、ギアが正しくかみ合わずロック状態にならない場合があります。この場合はスイングアームを多少旋回させ、ギアを正しくかみ合わせてロック状態になることを確認してください。リフトの上昇後にスイングアームを旋回する必要がある場合は、触れ止め解除レバーを持ち上げてロックを解除してください。



⚠ 警告

**振れ止め装置が機能していない状態で車を上昇させないでください。
スイングアームが動いて受台が外れ、車が落下するおそれがあります。**

⚠ 注意

**振れ止め装置は車両重量や衝撃を支えるものではありません。
偏荷重や受台の当て方の不良によって加わる異常な負荷は防ぎきれませんので
車の位置や受台のセットの仕方には十分注意してください。**

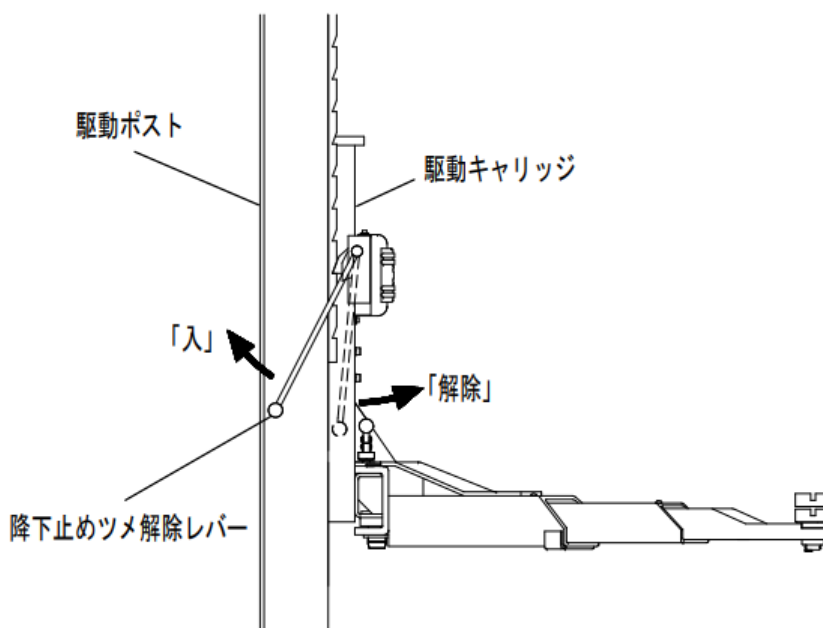
- ③受台の位置が正しくセットされているか確認できましたら、タイヤが床からわずかに浮き上がる高さまでリフトを上昇させ、慎重に車をゆっくり揺すって受台が確実にかかっているか、バランスは良いかを確認してください。
- ④振れ止め装置が確実にアームをロックしていること、車が前後左右方向で水平であることを確認してから操作レバーを上昇側へ操作し、車を任意の高さまで上昇させてください。
- ⑤上昇中は常に降下止めツメが「カタカタ」と音を立てていることを確認してください。
- ⑥降下止めツメが「入」の状態になっていることを確認してから作業を行ってください。

⚠ 警 告

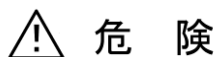
降下止めツメは「入」の状態で行ってください。

⚠ 注 意

- ・降下止めツメが「入」の状態で行降操作をし、降下止めツメで荷重を受けた状態（シリンダー内の油圧が抜けた状態）での使用は行わないでください。
- ・車の下で作業する場合は降下止めツメが作動する高さまで上昇させてください。受台の上面が床面より約350mm以下の位置では降下止めツメが作動しませんので注意してください。
- ・チェーンは荷重がかかると多少伸びます。従ってリフトアップ時に、駆動キャリッジと従動キャリッジの高さに差が出る場合がありますが、異常ではありません。



9-4. 作業中



危険

車が落下しそうなときは、支えないで逃げること。



警告

リフトアップした車を大きく揺すらないこと。



注意

- ・作業員以外はリフトの周辺に立ち入らせないでください。
- ・車をリフトアップ状態で、作業員不在のまま長時間放置しないでください。
- ・作業前に降下止めツメが「入」の状態になっていることを確認してください。

9-5. 下降操作



危険

- ・リフトの操作中は絶対に車の下に立ち入りしないでください。
- ・車が落下しそうなときは、支えないで逃げること。

- ①車の下に何も無いことを確認し、降下止めツメ解除レバーを操作し降下止めツメを解除してください。
- ②操作レバーを下降側に静かに操作し、車を下降させてください。



警告

リフト下降の途中で停止させて作業をする場合には必ず降下止めツメ解除レバーの操作を行い、ツメを再度「入」の状態にしてから作業を行ってください。

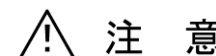


注意

降下止めツメが解除側へ動かない時は、降下止めツメが掛かっている可能性がありますので、一旦リフトを上昇させ、再度解除レバーの操作をしてください。

9-6. 車の退出

- ①リフトを最低位置まで下げて4本のスイングアームをいっぱいを開いてください。

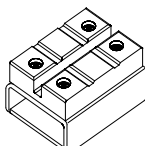
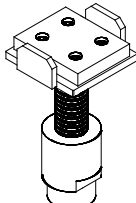
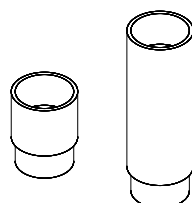
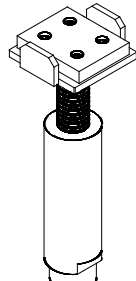
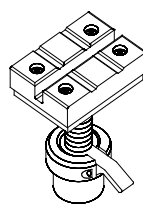
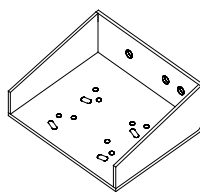


注意

車輪が接地してもキャリッジが最低位置まで下降していなければ振れ止め装置は自動解除されません。最低位置まで下げてからスイングアームの旋回を行ってください。

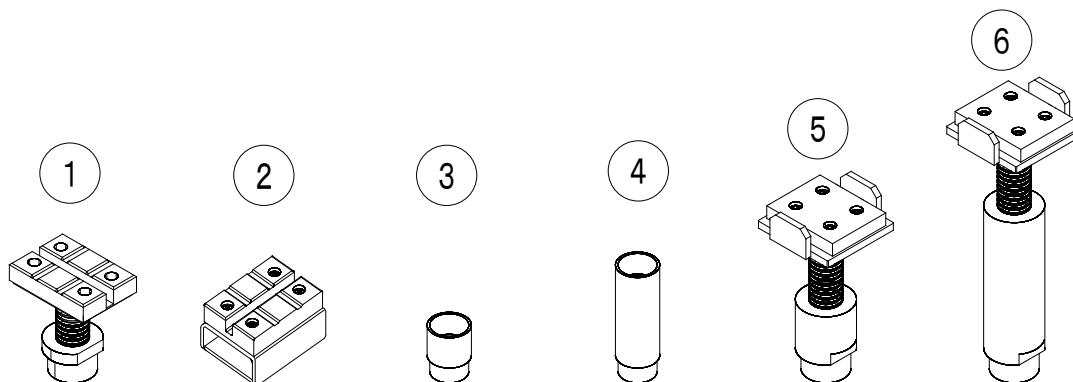
- ②車を退出させてください。

9-7. 各種オプション

<p>・エアロアタッチメント</p> <p>型式: LM8200-0800 個数: 4 個</p> 	<p>・フレームアタッチメント(L)</p> <p>型式: LM8200-0300 個数: 2 個</p> 
<p>・エクステンションアタッチメント</p> <p>型式: LM8385-0100 個数: 短×4 個 長×4 個</p> 	<p>・フレームアタッチメント(H)</p> <p>型式: LM8200-0400 個数: 2 個</p> 
<p>・スピーディーアタッチメント</p> <p>型式: LM8200-1000 個数: 4 個</p> 	<p>・リールブラケット</p> <p>型式: LM8204-0100 個数: 1 個</p> 

<各アタッチメント取付高さ>

各アタッチメントの組合せにより、下表に示す床面からの高さが得られます。(参考値)



※駆動側基準

高さ(mm) FL~(参考値)	①調整受台	②エアロ アタッチメント	③エクステンション (短)	④エクステンション (長)	⑤フレーム アタッチメント(L)	⑥フレーム アタッチメント(H)
98~133	①					
132~166		①+②				
148~183			①+③			
248~283				①+④		
153~228					⑤	
253~413						⑥
標準/オプション	標準	オプション	オプション		オプション	オプション
型式		LM8200-0800	LM8385-0100		LM8200-0300	LM8200-0400
用途	乗用車のサイドシルに使用する 注意: ③④の2段積にしての使用は禁止です。 また、①+③、①+④に②の使用、 および⑤⑥に③④の使用は禁止です。				小型トラックのフレームに使用	

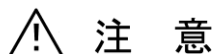
※設置状況により上記と同じ高さにならないことがあります。

10. 作業終了後の清掃

作業が終了しましたら、受台やリフトエリア内に付着したオイルやグリス等を拭取ってください。リフト各部を十分にエアブローして水分や泥などを除去してください。また、リフト周辺の水分や泥なども除去してください。この際に何か異常が発見された場合は、直ちに販売会社にご相談ください。また、安全のためにリフトを最低位置まで下げて電源（ブレーカー）を切ってください。

11. 定期点検

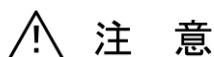
安全にご使用していただくために、毎日の始業点検に加え、必ず定期点検を行ってください。なお、点検の際は車をのせないで行ってください。



注 意

異常と思われる箇所が発見された場合、異常箇所の修復を完全に行うまでリフトの使用を禁止して直ちに販売店に連絡してください。そのままお使いになると、リフトの破損および重大な事故につながるおそれがあります。

期間	点検箇所	点検項目	点検要領および参照項
1ヶ月毎	駆動側降下止めツメ	降下止めツメの作動	11-1参照
	給油箇所	給油の実施	11-2参照
	アーム	抜け止め確認	スイングアームが抜け落ちないこと
	受台	受台ゴム、調整ねじ	破損、摩耗はないか
6ヶ月毎	振れ止め装置	作動確認	11-3参照
	従動側チェーン破断安全装置	作動確認	11-4参照
	ローラー類	ガイドローラー / サイドローラー	スムーズに回転しているか摩耗はしていないか
	油圧系統	シリンダー、油圧ユニット	油漏れはしていないか
	オイルタンク	作動油のレベルチェック	少ない時は補充する
	駆動/同調チェーン	チェーンの状況確認	11-5参照
1年毎	ベース	アンカーボルト	増締め(締め付けトルク: 100N・m)
3年毎	オイルタンク	作動油交換	11-6参照
4年毎	駆動チェーン 同調チェーン	チェーンの交換	販売会社へご相談ください



注 意

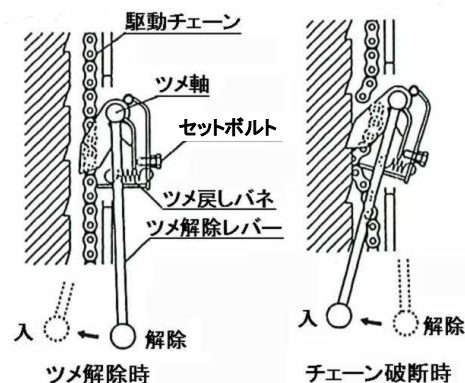
点検の際は、必要に応じて保護具を着用するようにしてください。

<有料定期点検のお勧め>

定期点検については、別途有料制度がありますので、是非ご利用下さるようお勧め致します。詳しくは、お買い上げの販売会社へご相談ください

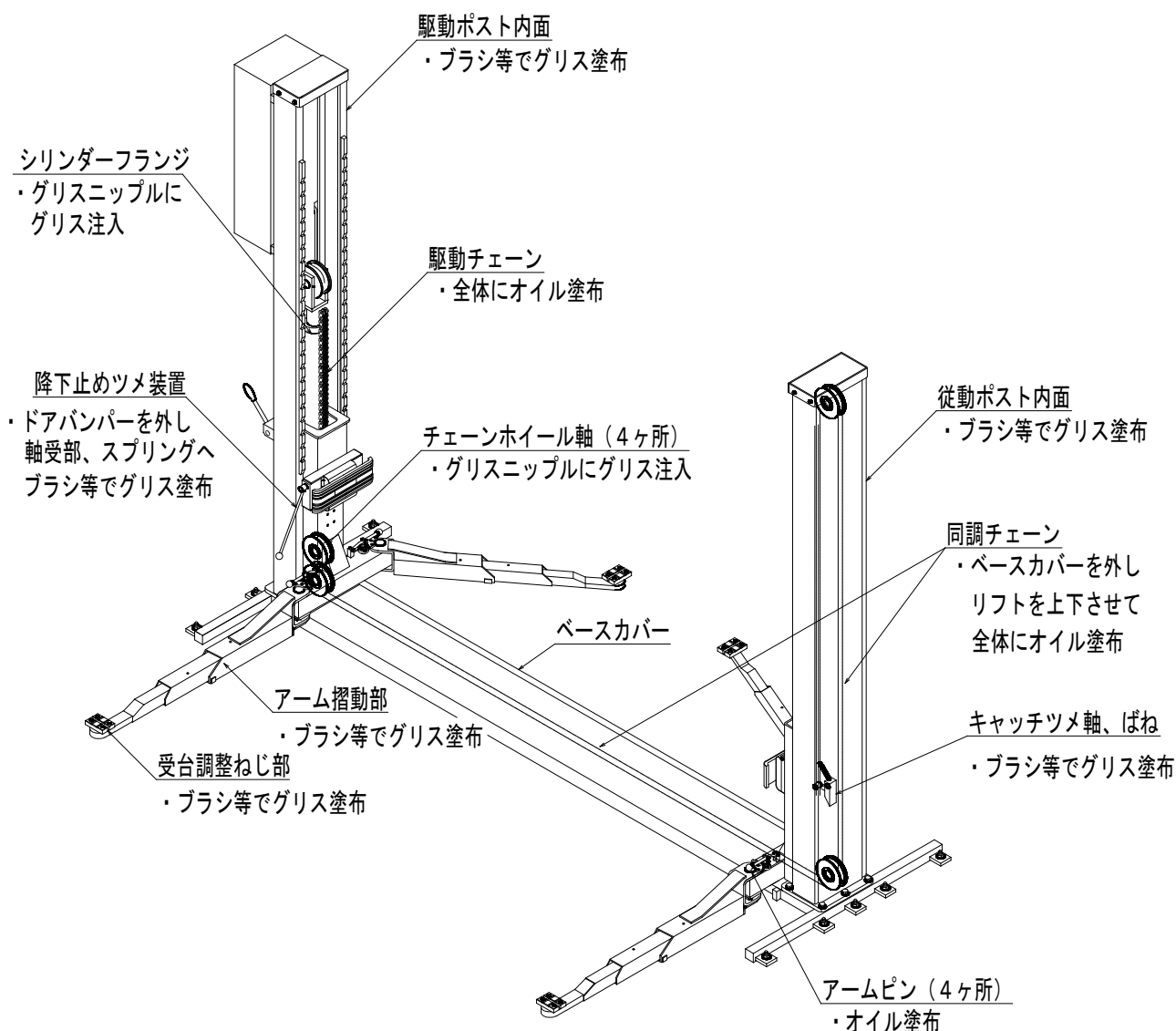
11-1. 駆動側降下止めツメおよびチェーン破断安全装置

- ①上昇時は、必ず降下止めツメが確実に音を立てて「入」の状態の方向に作動しているかを確認してください。
- ②下降時にツメ解除レバーを解除し、最低位置まで下降させた時、チェーンがたるんで自動で「入」の状態に作動することを確認してください。
- ③無負荷で確認を行い自己保持できない場合は、セットボルトまたはツメ戻しバネが摩耗していますので、速やかに交換してください。
(最低位置では自己保持はしません)
- ④ツメ軸の軸受、ツメ戻しバネには、ブラシ等でグリスを塗布してください。



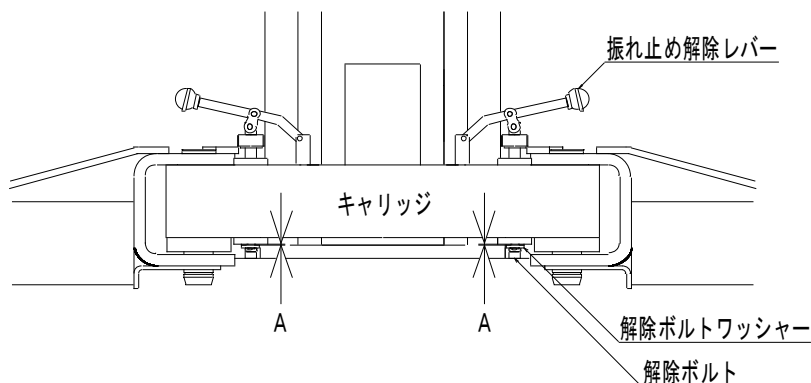
11-2. 給油・給脂箇所

- ①給油・給脂の際は、無負荷状態（車をのせない状態）で行ってください。
- ②チェーンの給油には下記を使用してください。
推奨油種:潤滑油(オイル)SAE30~40、チェーン専用オイル(スリーボンド 1816 等)



11-3. 振れ止め装置

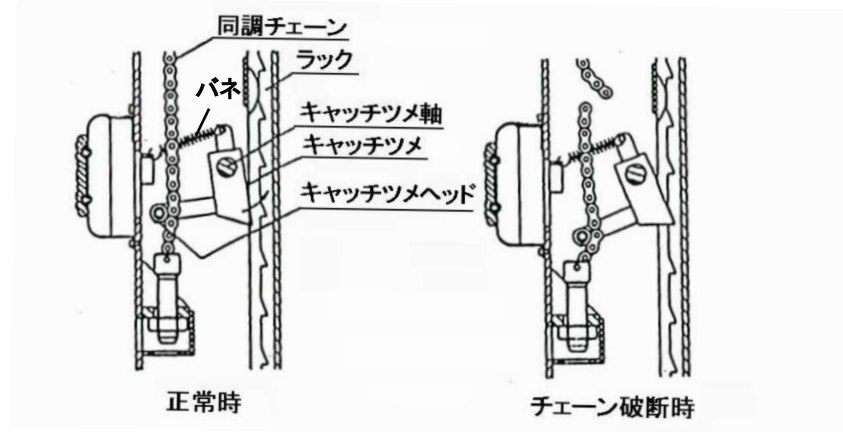
- ①最低位置で振れ止め装置のロックが確実に解除されスイングアームが4本とも旋回するか確認してください。解除されない場合は、キャリッジの最低位置で、解除ボルトワッシャーとキャリッジ隙間（下図A）を1～2mmに調整してください。



- ②リフトを30mm以上上昇させロックギヤ（アーム）とロックギヤ（レバー）が確実に噛み合いスイングアームが4本とも旋回しないことを確認してください。
噛み合いが悪い場合は、ロックギヤが磨耗していますので交換してください。

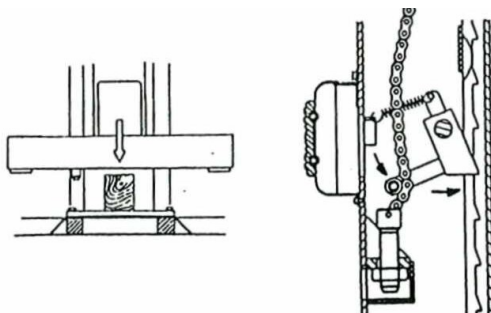
11-4. 従動側チェーン破断安全装置

- ①キャッチツメ軸には、定期的にグリスを給油してください。
- ②チェーンには定期的にオイルを給油してください。
- ③キャッチツメが作動することを定期的に確認してください。



<キャッチツメ作動確認方法>

- ① 無負荷状態でリフトを少し上昇させ従動キャリッジの下に板木を置きリフトを下降させる。
- ② チェーンがたるむとキャッチツメがバネの力でラックに入り込むか確認する。
- ③ もしスムーズに作動しなければ速やかにキャッチツメ・キャッチツメ軸およびバネを分解清掃及び給油、または交換してください。（販売店へご相談ください）



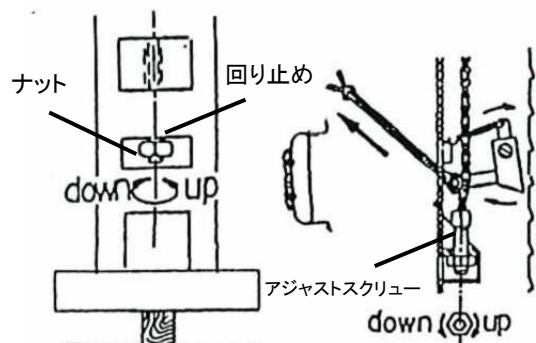
11-5. チェーン

- ① ベースカバーを外し、チェーン全体の給油状態、錆、屈曲、亀裂の有無を点検してください。
特に同調チェーン連結部の割ピンの状態を確認してください
チェーンの異常やバッテリー液が付着した場合は即刻交換を行ってください。
- ② チェーンは使用年数4年、または使用回数が8000回を超えた場合は、交換を行ってください。
尚、同調チェーンは使用年数4年以内であっても使用頻度によりチェーンアジャストが出来なくなる場合がありますので、その際は交換を行ってください。
- ③ 無負荷でリフトを上昇させてチェーンを張り、駆動キャリッジより従動キャリッジが 15~20mm 程度高くなっているか確認してください。高い場合または低い場合には従動キャリッジのアジャストスクリューのナットで調整をしてください。

<調整方法>

- ① 従動キャリッジの下に板木を置き、リフトを下降させ、チェーンをたるませる。
- ② アジャストスクリューのナットを回してチェーンの長さを調整する。

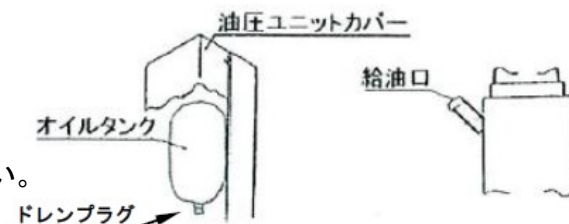
※調整後はナットが回り止めに正しく収まっていることを確認してください。



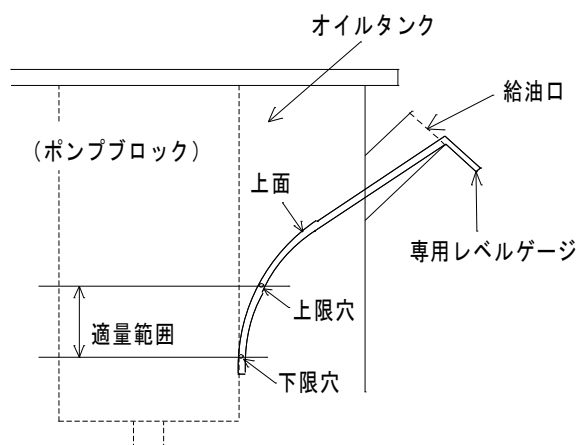
11-6. 作動油交換

作動油交換は、使用開始後1年で交換してください。その後は3年毎に交換してください。

- ① 油圧ユニットカバーを外してください。
- ② オイルタンク底部ドレンプラグを外して作動油を排出させます。
排出後、ドレンプラグをしっかりと締めてください。



- ③ 作動油を適量(9リットル)注入します。タンクに付属のレベルゲージにて適量を確認してください。
(タンクに適量ラベルを貼付しております)



⚠ 注意

作動油は規定量以上入れないでください。
注入量が多過ぎますと給油口から作動油が吹き出すことがあります。

- ④リフトを昇降させ異常のないことを確認してください。
なお本製品はギヤポンプを使用しており、その性能は使用作動油によって大きく影響します。
必ず粘度区分 ISO VG32 耐摩耗性油圧作動油(使用量:9リットル)を使用してください。

※推奨作動油（油圧作動油 ISO・VG32）	
メーカー名	作動油名
JXTGエネルギー	スーパーハイランド 32
出光	ダフニースーパーハイドロリックフルイド 32
コスモ	コスモハイドロAW 32
昭和シェル	シェルモーリナ S2B 32

 注 意

- ・点検の際、高電圧部分に触れないように十分に注意してください。
- ・カバー等を外して点検をした後は、必ず元通りすべての取付ねじを使用し復元してください。
- ・点検の結果、異常が発見された場合は直ちにリフトの使用を禁止し、お買い上げいただいた販売会社へご連絡いただき、修理を受けてください。

12. 故障と処置

“故障かな”と思われる前にもう一度確認してください。

異常が生じた場合は、この取扱説明書をよくお読みいただき、下記の点検を実施してください。点検を実施しても異常が解消されない場合は、お買い上げの販売会社へご相談ください。

なお、付加設備(改造を含む)を取付けて使用した場合は、この限りではありません。

症 状	原 因	処 置
上昇しない	<モーター回らない> 1.電源コード接続不良、断線 2.マグネットスイッチのサーマルが作動 3. 1次側ブレーカーが切れている 4.安全スイッチがOFF	1.コード接続状態、断線の有無 チェック 2.原因を調べてリセットボタンを押す。 3. 1次側ブレーカーを入れる 4. スイッチ操作でON
	<モーター回る> 1.モーターが逆回転している 2.作動油不足 3.オーバーロード	1.電源コードのRとTを入れかえる 2.作動油の補充 3.正常です。能力以上の車は上がりません。
自然降下する	1. 1mm/10min以下の自然降下 2.配管より作動油漏れ 3.シリンダーより作動油漏れ	1.許容範囲内は正常です 2.配管増し締め 3.シリンダーパッキンの交換
上昇スピードが遅い	1.オーバーロード	1.能力ギリギリの車です。車両重量を確認してください
異音がする	1.作動油不足 2.ポストの摺動面のグリス切れ 3.チェーンホイールのグリス切れ 4.配管の固定不良 5.カバーの固定不良 6.チェーンより摩擦音	1.作動油の補充 2.指定箇所への給油脂 3.指定箇所への給油脂 4.配管の固定 5.カバーの固定 6.給油またはチェーン交換
下降が遅い。	1.自然環境(冬期)による作動油の温度低下	1.車をリフトアップし、上昇・下降操作を何度か行ってください。 (作動油の温度が上がりますと通常の色になります。)
リフトが下降しない。	1.自然環境(冬期)による作動油の極端な温度低下のため、ヒューズバルブが作動してしまう。	1.一端、上昇させた後、操作レバーを少しだけ傾けて下降させてください。 (作動油の温度が上がりますとリフトが停止することはなくなります。)



警 告

電気システムの修理をする場合は、必ず電源を切ってから行ってください。

13. 消耗部品

部 品 名
受台のゴム
ドアバンパー

14. 定期交換部品

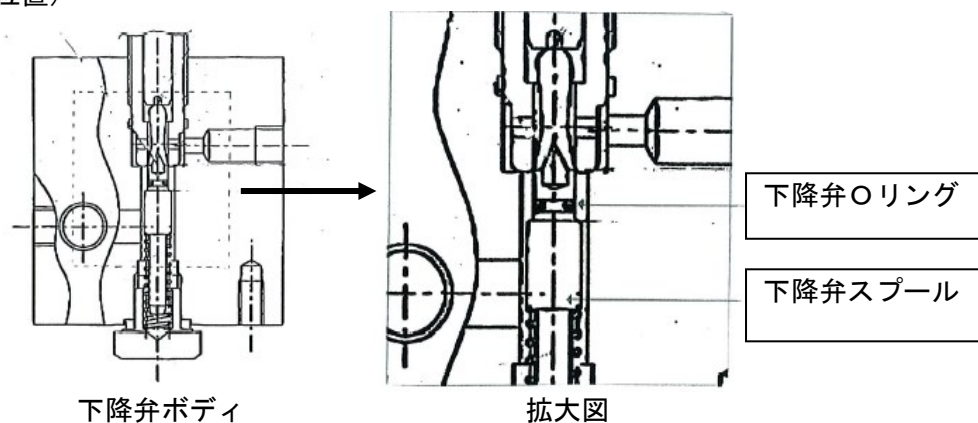
機械の性能および安全性を維持するため、または故障等を未然に防ぐために下記部品の定期的交換が必要です。

また、リフトの使用状況および使用環境により、下記に示した時期より早い期間での交換や、下記以外の部品の交換が必要になる場合があります。

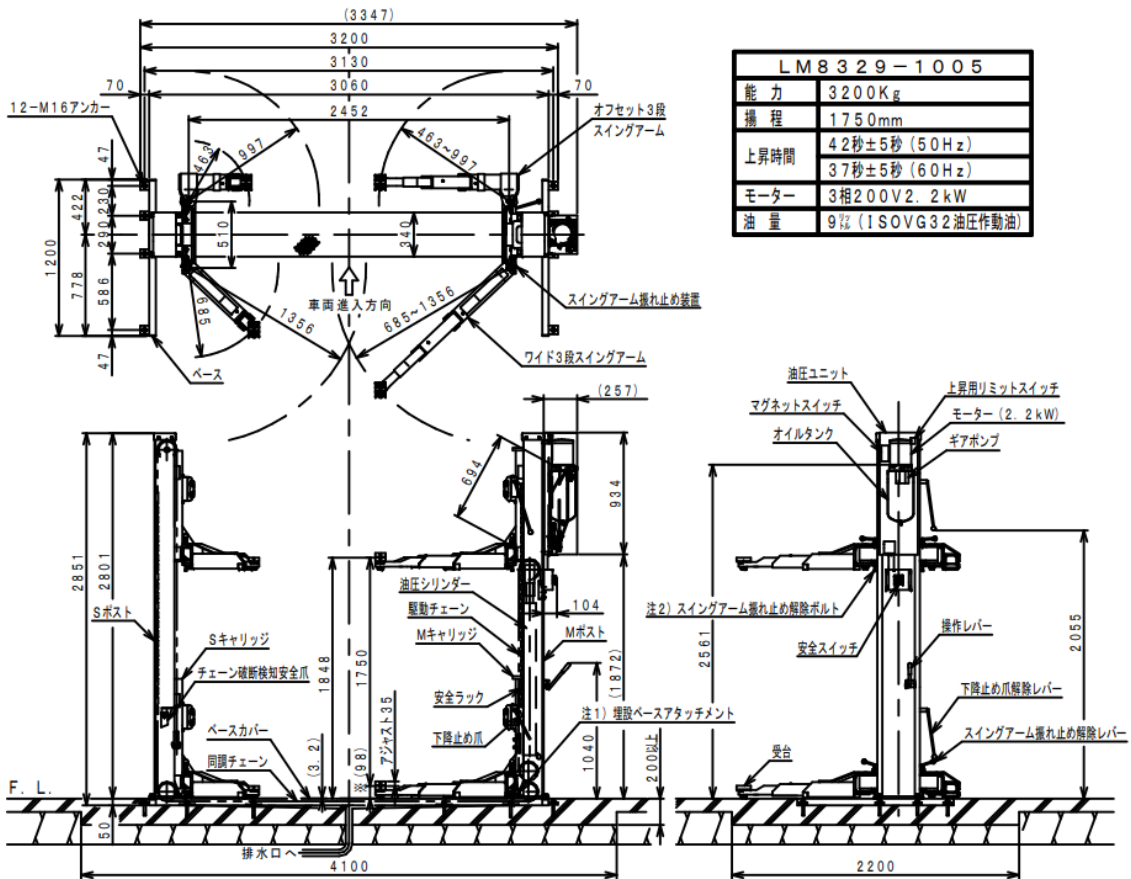
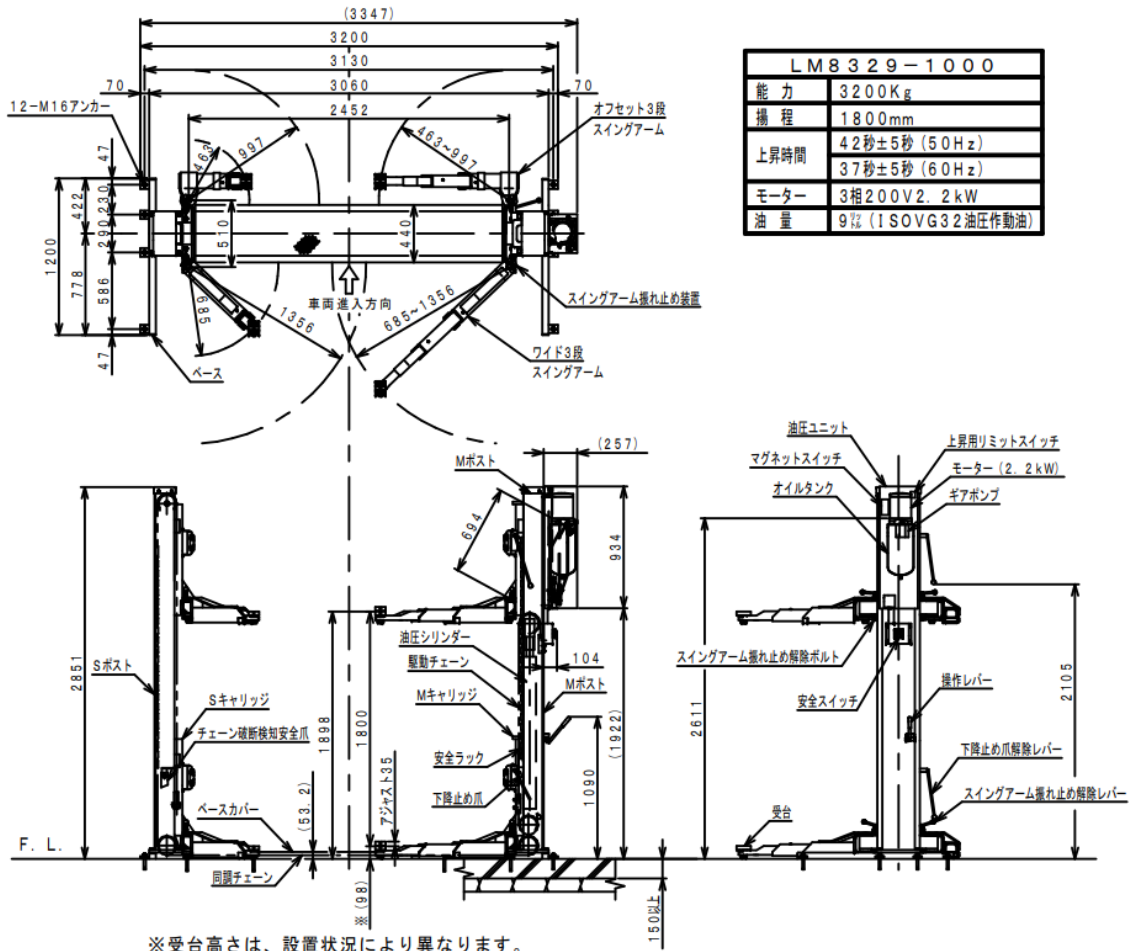
チェーンについては事故防止のため、交換時期を遵守願います。

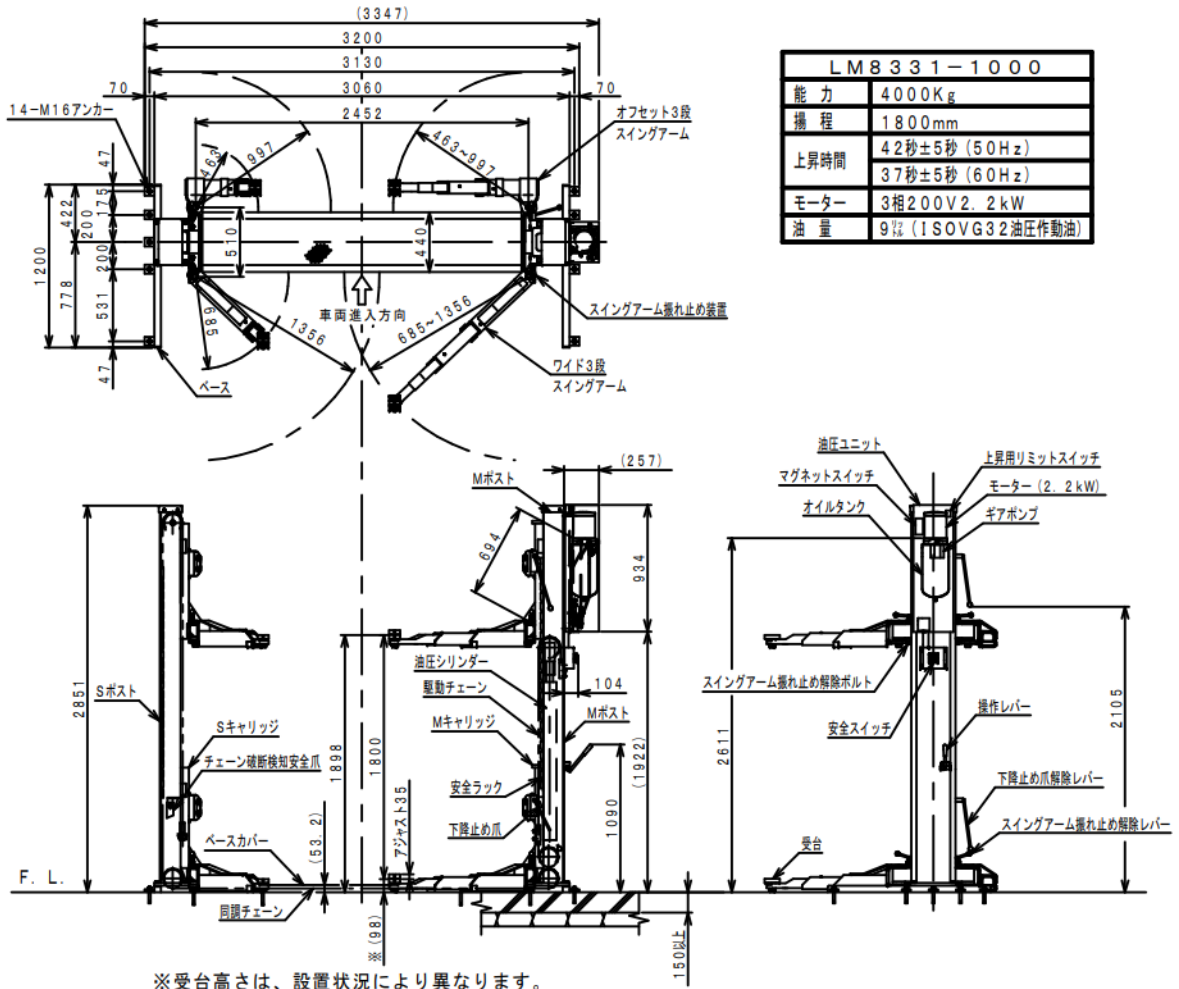
No	定期交換部品	交 換 時 期	備 考
1	駆動チェーン	4年または使用回数8000回程度	
2	同調チェーン	4年または使用回数8000回程度	左記以内でもチェーン調整が出来なくなったら交換
3	作動油	初回は1年後、その後は3年毎に全量(9リットル)を交換	
4	下降弁 Oリング	5年に1回程度	
5	シリンダー部 パッキン	5年に1回程度	

下降弁Oリング位置)



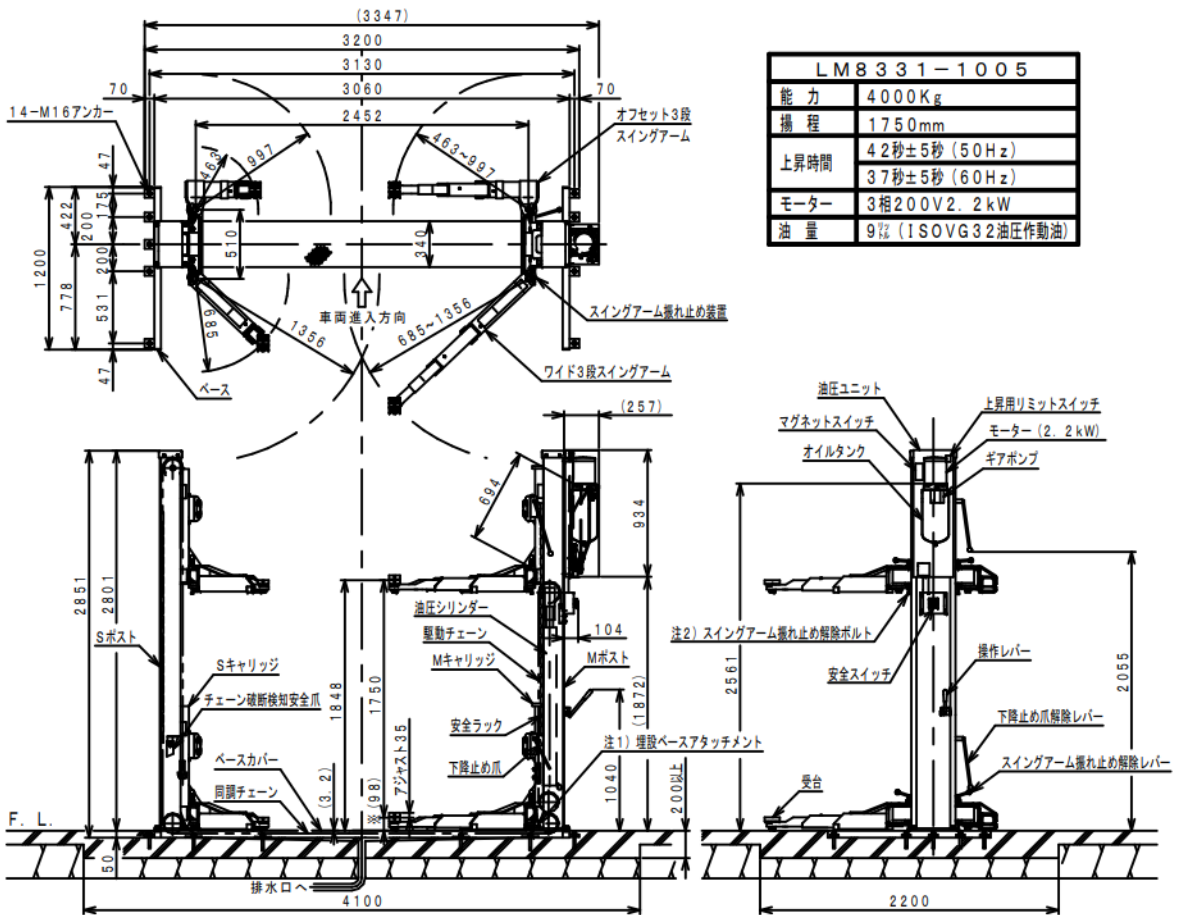
15. 仕様





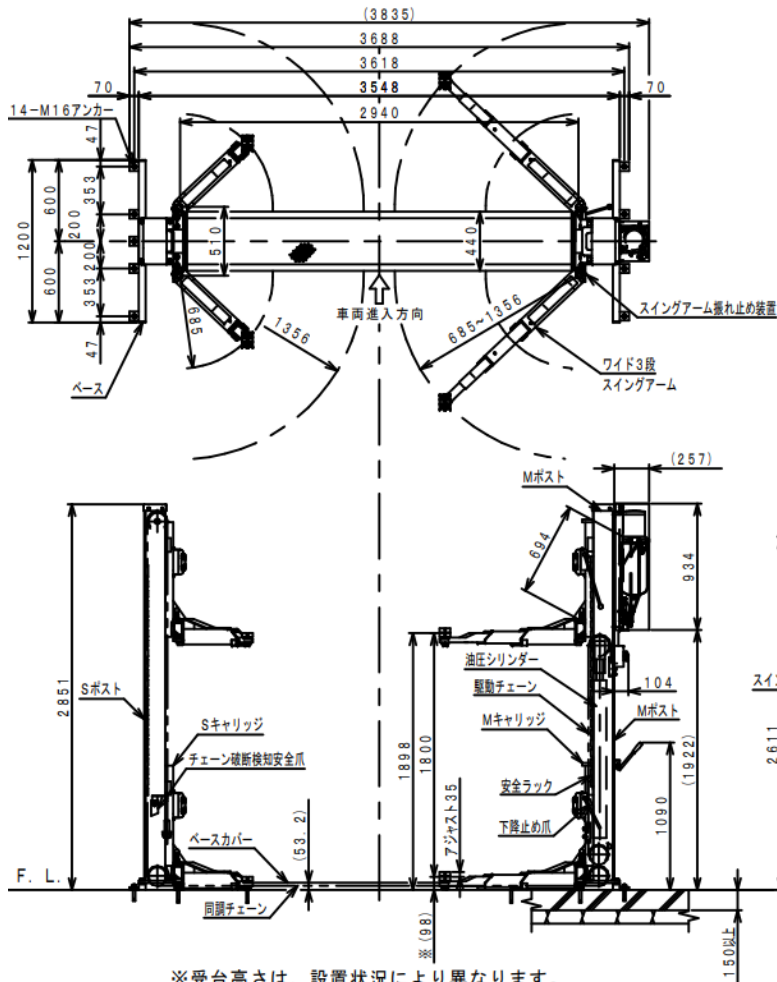
LM8331-1000	
能力	4000Kg
揚程	1800mm
上昇時間	4.2秒±5秒 (50Hz) 3.7秒±5秒 (60Hz)
モーター	3相200V2.2kW
油量	9ℓ (ISOVG32油圧作動油)

※受台高さは、設置状況により異なります。

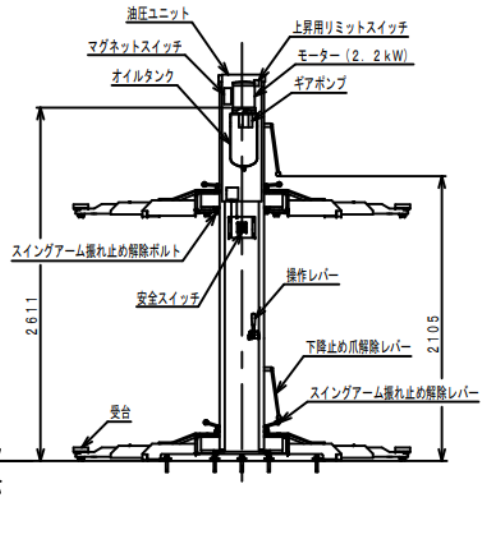


LM8331-1005	
能力	4000Kg
揚程	1750mm
上昇時間	4.2秒±5秒 (50Hz) 3.7秒±5秒 (60Hz)
モーター	3相200V2.2kW
油量	9ℓ (ISOVG32油圧作動油)

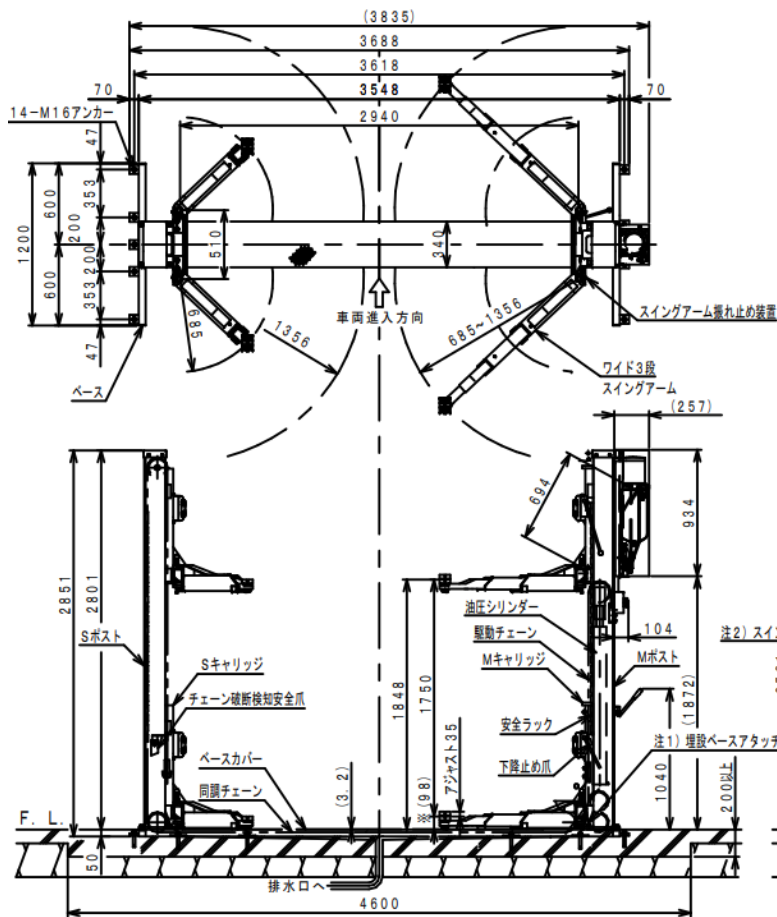
※受台高さは、設置状況により異なります。



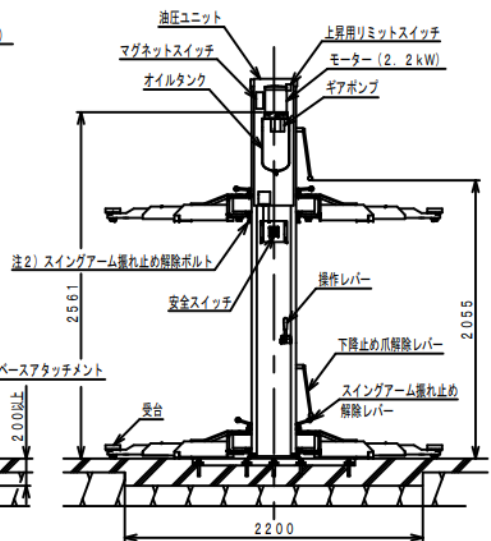
LM8332-1000	
能力	4000Kg
揚程	1800mm
上昇時間	4.2秒±5秒 (50Hz) 3.7秒±5秒 (60Hz)
モーター	3相200V2.2kW
油量	9ℓ (ISOVG32油圧作動油)



※受台高さは、設置状況により異なります。



LM8332-1005	
能力	4000Kg
揚程	1750mm
上昇時間	4.2秒±5秒 (50Hz) 3.7秒±5秒 (60Hz)
モーター	3相200V2.2kW
油量	9ℓ (ISOVG32油圧作動油)



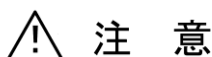
※受台高さは、設置状況により異なります。

16. 製品保証規定

16-1. 保証規定

取扱説明書、警告・注意シール等の記載内容に従った正常な使用状態で保証期間内(納入後1年以内)に故障した場合は、弊社の責任に於いて無償にて欠陥部品の手直し、修理、取り替え、交換部品の送付をさせていただきます。但し、下記の場合は保証の対象外とさせていただきます。

- 1) 使用上の誤り、保守点検、保管等の義務をお客様が怠ったために発生した故障、及び損傷。
- 2) 製品の作動および機構に悪影響を与える変更(改造)をお客様が行い、それが原因で発生した故障及び損傷。
- 3) ゴム部品等の消耗部品の損傷。
- 4) 火災、地震、風水害およびその他の天災地変等の不可効力に起因する故障、及び損傷。
- 5) 指定された純正部品をご使用されなかった事に起因する故障、及び損傷。
- 6) 日本国以外でご使用される場合。
- 7) 保証請求手続きが不備な場合。(例: 欠陥部品の返却がない場合)
- 8) 弊社、及び弊社指定サービス工場以外にて修理、改造、及び設置工事を行ったことに起因する故障および損傷。



注 意

このリフトは、屋外設置及び、洗車仕様にはなっておりませんので、これらに起因する故障は保証の範囲から外れます。

16-2. 保証請求方法

上記規定に基づいて本製品の保証請求を行う場合は、お買い上げの販売会社までご連絡ください。必要な手続きは販売会社が実施致します。尚、保証の要否については、大変勝手ながら弊社にて判断させていただきますのでご了承ください。

17. アフターサービス

- ・調子が悪いときは
もう一度この取扱説明書をご覧になってお調べください。
特に、“6 故障と処置”を参照ください。
- ・直らない場合は、お買い上げ販売会社に修理等を依頼してください。
- ・保証期間中の修理等
保証期間は、お買い上げ日より1年間です。商品保証規定の記載内容に基づいて修理致します。
詳しくは商品保証規定をご覧ください。
- ・保証期間後の修理
お買い上げの販売会社にご相談ください。修理により機能が維持できる場合は、
お客様のご要望により有料修理致します。
- ・その他
アフターサービスについての詳細、その他の不明な点は、お買い上げ販売会社まで
お問い合わせください。
ご相談の際は、“MODEL”、“No. ”、“DATE”、購入年月日、及び
故障状況(出来るだけ詳しくお願いします)をお知らせください。

下記事項を記録していただくと、お問い合わせの時に便利です。

MODEL	
No.	
DATE	
購入年月日	年 月 日
購入店名	社名: 担当者:
	住所: 電話:
故障発生日 状況	年 月 日
	年 月 日

取扱説明書

品名	二柱リフト	
型式	LM8329-1000	LM8329-1005
	LM8331-1000	LM8331-1005
	LM8332-1000	LM8332-1005
初版発行月日	2017年 7月 1日	
改訂発行月日	2019年 11月 1日	
改訂発行月日	2023年 1月 5日	
改訂発行月日	2024年 4月 1日	
編集・発行者	設計開発部	
発行	株式会社 アルティア	

無断複写・掲載を禁ず



株 式 会 社 ア ル テ ィ ア

札幌支店	〒007-0803	札幌市東区東苗穂三条3-1-81	TEL011-786-2010
仙台支店	〒983-0034	仙台市宮城野区扇町3-2-15	TEL022-783-3810
首都圏支店	〒104-6206	中央区晴海1-8-12	TEL03-6777-0331
関東信越支店		晴海アイランド トリトンスクエア オフィスタワーZ棟6階	TEL03-6777-0334
名古屋支店	〒465-0035	名古屋市名東区豊が丘26番地	TEL052-775-4010
大阪支店	〒556-0021	大阪市浪速区幸町3丁目7-11	TEL06-7708-8820
広島支店	〒733-0842	広島市西区井口5丁目25-21	TEL082-277-2340
福岡支店	〒812-0007	福岡市博多区東比恵3-6-1	TEL092-411-5351
機工営業部	〒104-6206	中央区晴海1-8-12 晴海アイランド トリトンスクエア オフィスタワーZ棟6階	TEL03-6777-0038

『販売会社又は施工業者の方へのお願い』
この取扱説明書は、お客様に必ず渡して下さい

製造・販売元
株式会社 アルティア