

取扱説明書

走行灯 / すれ違い灯 / 前部霧灯 対応

画像処理式ヘッドライトテスト

IM2703 手動正対式

(取得型式 IDP-5000)

製作年月日 2019年 5月 28日

改訂年月日 2019年 10月 24日

警告

製品を使用する前に取扱説明書を注意深く読み、よく理解してから使用して下さい。
この取扱説明書は、いつでも使用できるように大切に保管して下さい。

ALTA

製造元：三栄工業株式会社

取扱説明書が現品と異なる場合は、販売店へご連絡下さい。

EOF001-00

目 次

まえがき

1. 使用目的	2
2. 安全上のご注意	2
3. 構造及び各部の名称	4
3-1 各部の名称	
3-2 特 徴	
3-3 構 造	
4. 取り扱い方法	5
4-1 測定準備	
4-2 受光部操作ボタン説明	
4-3 画面説明	
4-4 測定・調整方法	
4-5 保安基準範囲	
4-6 前照灯の正常照射範囲	
4-7 測定結果記録一覧	
4-8 測定結果記録USBドライブ保存	
4-9 ユーザー設定	
5. 定期点検	29
5-1 保守点検	
6. 故障と処置	31
7. 仕様諸元	31
8. 製品保証規定	32
8-1 保証規定	
8-2 保証請求方法	
8-3 アフターサービスについて	
8-4 設置（据付）及び移設について	

まえがき

このたびはヘッドライトテスト IM2703をお買い上げいただき、誠にありがとうございます。
本機をご使用になる前に取扱説明書をよく読み、正しくご使用ください。

取扱説明書に記載されている注意事項および使用方法をよくご理解いただきませんと十分な機能を発揮できないばかりでなく、事故につながる恐れがありますのでよくご理解のうえ正しくご使用ください。

また、取扱説明書はいつでもご使用になれるよう大切に保管してください。

取扱説明書・注意ステッカーなどを汚損、紛失した場合は速やかにお買い上げの販売会社からご購入いただき、保管、貼付してください。

※使用上のご注意

○測定結果の色別表示は、検査業務の効率化を支援することを目的としています。

測定結果の保安基準値への適合性については、お客様の責任範囲となりますので十分にご確認ください。

○保安基準値に関しては、検査業務を行う前に必ず確認を行ってください。

○お客様の責任の範囲内について、弊社は一切関知いたしませんのでくれぐれもご注意ください。

○前照灯に純正以外の電球（バルブ）が装着されている場合、配光が変化して光度・照射方向が正確に計測できない場合があります。（純正部品をご使用ください。）

○前照灯は点灯後内部の温度上昇の影響で、配光に変化を及ぼす場合があります。

（一定時間 [30分程度] 点灯後に調整、検査を行ってください。また、電動ファンの作動により一時的に印加電圧が変化する場合があります。）

○照射方向調整してもすれ違い灯光度が上がらない場合、原因として次の可能性が考えられます。

- ・レンズにキズ、曇りがある。
- ・内部反射鏡に曇りがある。
- ・印加電圧が低い。
- ・エルボ一点が正しく調整されていない。

○2灯式HID光源前照灯の場合、走行灯・すれ違い灯の切替を機械的に行うため、切替動作が正常であるか確認してください。

○2灯式HID光源前照灯の場合、走行灯測定機能では正しく計測できない場合があります。すれ違い灯測定機能で調整・測定を行ってください。

お買いあげいただきました前照灯試験機は白熱電球、ハロゲン電球、HID電球、およびLED電球の光源については検証を行っておりますが、これ以外の光源を使用した前照灯の計測につきましてはお買い上げの販売店にご相談ください。

以上を確認の上基準値に達しない場合、管轄の支局にご相談ください。

ご使用の前照灯試験機は水平状態でご使用ください。

特にすれ違い灯機能におきましては路面照射点位置における光度を計測することから、車両の水平状態、テスト横行レールの水平状態により測定結果に大きく影響する場合があります。

1. 使用目的

このテストは、自動車の前照灯（走行灯／すれ違い灯）の光度及び照射方向を測定します。

2. 安全上のご注意

- ご使用前にこの「安全上のご注意」をよくお読みのうえ、正しくお使いください。
- ここに示した注意事項は製品を安全にお使いいただき、あなたや他の人々への危害や損害を未然に防止するためのものです。
また、注意事項は危害や損害の大きさと切迫の程度を明示するために、誤った取り扱いをすると生じることが想定される内容を「警告」「注意」の2つに区分しています。

警告

取り扱いを誤った場合に、使用者が死亡または重傷を負う可能性が想定される内容を示しています。

注意

取り扱いを誤った場合に、使用者が損害を負う危険が想定される場合および物的損害のみの発生が想定される内容を示しています。

注意

- テスタには水、油、雨などがかからないように注意し、使用後は必ず付属のカバーをかぶせてください。
- レール上を傷がつくようなもの（ジャッキなど）で通過しないでください。
- テスタを転倒したり、衝撃が加わるようなことはしないでください。
- テスタの受光部には太陽光が当たらないように注意してください。
- 受光部ケースのカバーを開けないでください。

絵表示の例



左記号は注意（危険・警告を含む）を促す内容があることを告げるものです。
（左記の場合は感電注意が描かれています）



左記号は禁止の行為であることを告げるものです。
（左記の記号は分解・改造の禁止が描かれています）



左記号は行為を強制したり、指示する内容を告げるものです。
（左記の記号は電源プラグをコンセントから抜いてください）

⚠ 警 告

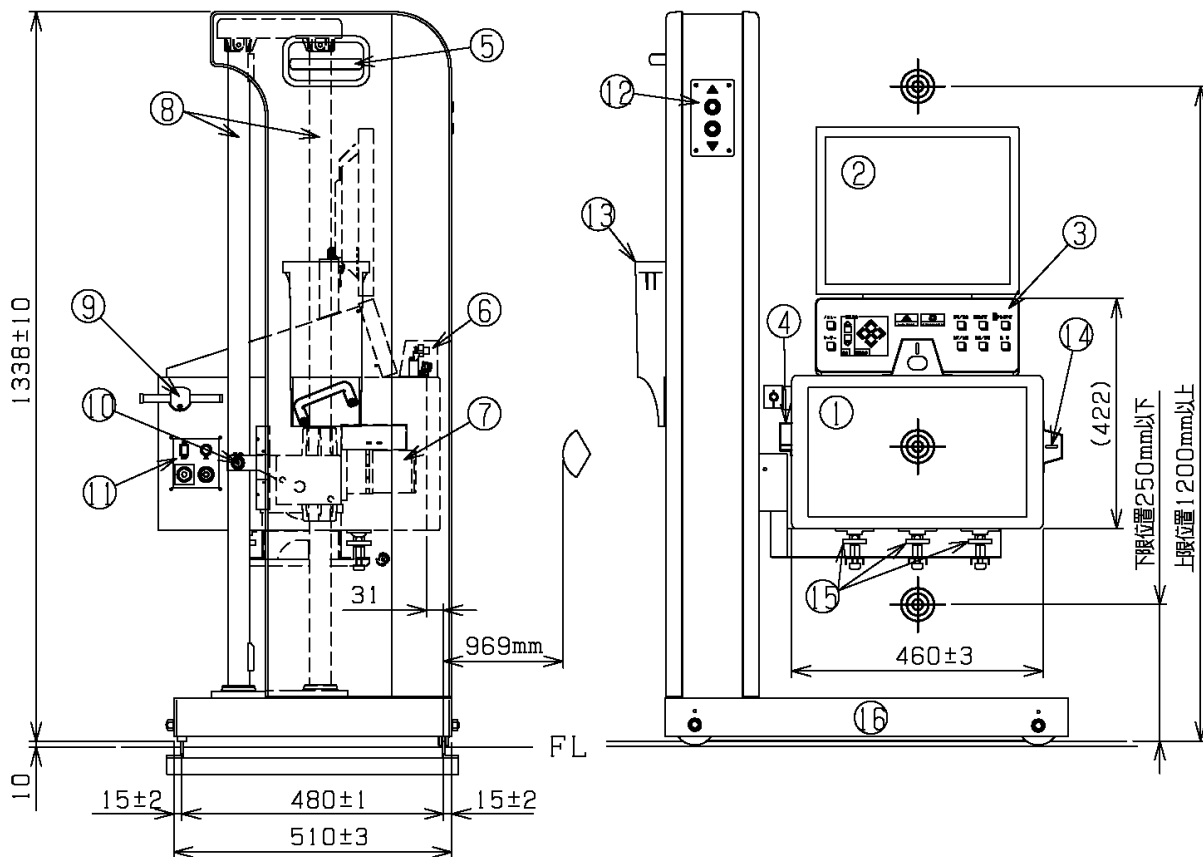
<p>集光レンズに太陽光があたらないようにしてください。 テストの損傷および火災の原因になります。</p>	<p>取扱説明書をよく読み理解した上で使用してください。 誤操作により、思わぬ事故の可能性があります。</p>	<p>測定車両のギヤーはパーキングまたはニュートラルにし、駐車ブレーキを引いてください。測定車両が動き出して、けがをする恐れがあります。</p>
<p>直接レーザー光（レーザー光（クラス2））を覗き込まないでください。</p>		

⚠ 注 意

<p>お手入れするときなどは、本体各部に直接水をかけないでください。 ショート、感電の原因になります。</p>	<p>修理技術者以外の人には絶対に分解改造は行わないでください。 異常動作をしてけがをすることがあります。</p>	<p>本体に寄りかかるなど外力を加えないでください。 本体が転倒する恐れがあります。</p>
<p>副灯カバーは長時間使用しないでください。 高熱になり前照灯を破損する恐れがあります。</p>	<p>左右移動時脚部に手足を入れないでください。 けがをする恐れがあります。</p>	<p>左右移動するときは、指定された取っ手で行ってください。 本体が転倒する恐れがあります。</p>
<p>本体が左右移動するレール上には物を置かないでください。 変形、破損によりけがをする恐れがあります。</p>		

3. 構造及び各部の名称

3-1 各部の名称



No.	名称	No.	名称
①	フレネルレンズ (F500)	⑨	車両正対ファインダー
②	17型液晶表示器	⑩	車両正対装置
③	操作パネル	⑪	電源スイッチ
④	コンバックスルール	⑫	昇降スイッチ
⑤	左右移動取っ手	⑬	工具BOX
⑥	正対カメラ・縦レーザー	⑭	横レーザー
⑦	昇降モーター	⑮	レベリング装置
⑧	支柱・副柱	⑯	横行台車

3-2 特 徴

本機は自動車の前照灯（走行灯／すれ違い灯）の光度、照射方向の測定、調整を行うもので下記の特徴があります。

- 1) 測定距離は1m式ですから省スペースです。
- 2) カメラ方式を使用しているため10m配光映像と測定値を同時に確認することができます。
- 3) ランプ正対方式を採用しているため測定中は受光部が移動せず、調整しやすく省力化が可能です。また、ランプ映像は受光部上面の大型液晶モニタに表示されるので容易に正対作業を行えます。
- 4) 画像解析により灯種を変更するだけで測定を行います。
- 5) 10m配光測定方式を採用しているため、種々の前照灯を精度良く測定できます。
- 6) 電動昇降式なのでスイッチ操作で受光部の上下移動が可能です。（ハンドル式設定あり）

- 7) 照射方向測定はカメラ方式を採用している為、内部が駆動せず、迅速かつ高精度に測定ができます。
- 8) 国内新基準対応すれ違い用前照灯 (すれ違い灯) の測定および調整が可能です。
- 9) レンズとランプ中心を結ぶラインレーザー (クラス 2) によって、ランプ正対作業が正確かつ容易に行えます。

3-3 構造

1) 受光部の上下移動

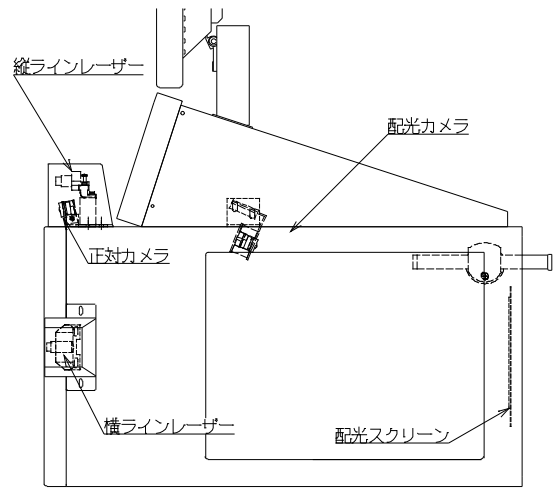
本機は受光部を 2 本の支柱と左右移動用に 4 個の車輪で支え、受光部は支柱上部に取り付けられたスイッチ動作でギヤーボックスに取り付けられた昇降用モーターを回転駆動させることにより、容易に上下移動させることができます。

2) 本体の左右移動

本機は台車に取り付けられた 4 個の車輪で支持されており、左右移動はギヤーボックスに取り付けられた、左右移動用取手を押し引きすることで床に設置された前後 2 本のレール上を車輪の回転によりスムーズに左右移動する構造です。

3) 受光部内の構造

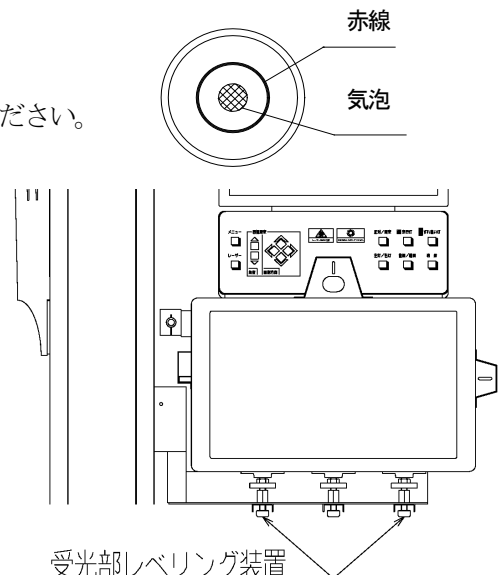
受光部内の構造を右図に示します。
 前照灯から照射された光はフレネルレンズで集光され、配光スクリーンに投影されます。
 (10m 前方に照射された配光と相似)
 この投影された配光を配光用 C-MOS カメラで撮像し、画像処理する事により照射方向と光度を自動的に検出します。
 ランプ映像は受光部上部に設置した、正対用 C-MOS カメラで直接撮像し、液晶モニタに表示します。
 この表示されたランプ像を目視で確認し、前照灯の中心にテストを手動正対させる構造です。
 また、縦・横のラインレーザーを用いてテストを手動正対させる事も出来ます。



4. 取扱方法

4-1 測定準備

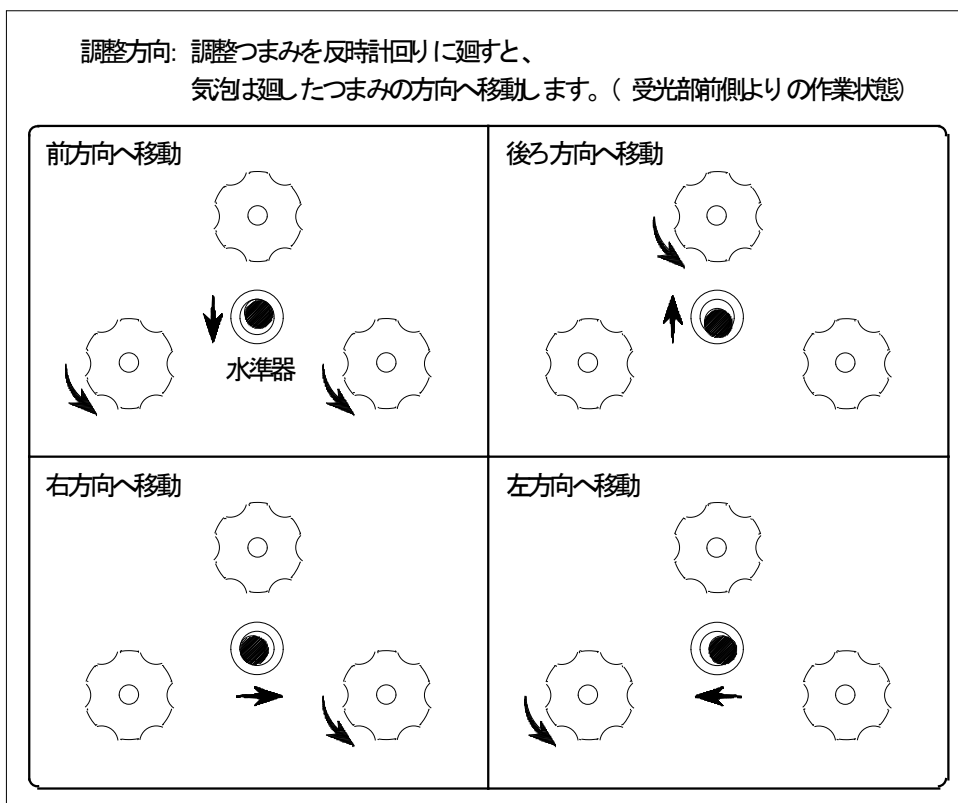
- 1) 測定車両は点検を行い、最良の状態にします。
 - ① 前照灯表面の汚れを拭きとってください。
 - ② タイヤの空気圧を規定圧にしてください。
 - ③ エンジンを始動し、バッテリーを充電状態にしてください。
- 2) テスタの受光部前面のガラスにほこりや油が付いている場合は、傷がつかないように柔らかい布で拭き取ってください。
- 3) テスタの水準器を確認してください。
 テスタの精度を維持するために気泡の移動量は 1 mm 以内 (赤線に触れない) にあることを確認してください。(テスト移動時には必ず確認を行ってください。)
 また、気泡が赤線に触れている場合は受光部レベリング装置部を使用して水準器の気泡が中心にあるように調整を行ってください。



○受光部レベリング装置によるレベル調整

- ①受光部後方より水準器の確認を行います。
- ②水準器の気泡が赤線の外、または触れている場合は下記の要領で受光部レベル調整用つまみ（以下、調整用つまみ）を使用して調整を行って下さい。
- ③調整用つまみを左回り（反時計回り）に廻すと受光部が持ち上がります。

⚠ 注意 特定の調整用つまみのみを廻しすぎると、受光部レベリング装置の傾きが大きくなるため、調整用つまみが廻りづらくなる場合があります。受光部レベリング装置の傾きが大きくならないよう、3つの調整用つまみを少しずつ廻して下さい。

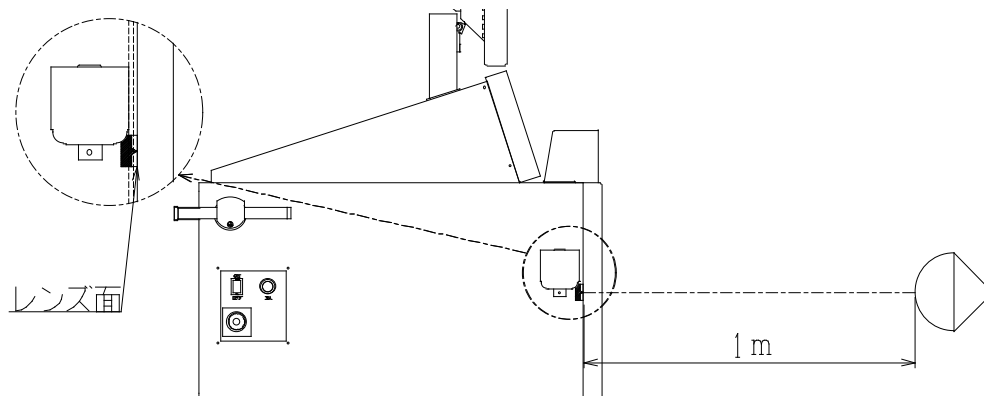


- 4) 測定車両とテストは屋内にて使用します。外光が受光部レンズに入らないように工夫してください。
※必ず1)～4)項目について確認を行ってから測定を開始してください。
- 5) 電源スイッチをONにし、測定車両をテスト前方1m、レールに対して直角に停止させ、前照灯を点灯します。

⚠ 警告 測定車両のギヤをパーキングまたはニュートラルにし、サイドブレーキを引いてください。

○ 1 m測定

レンズ枠に取り付けられているレンズ中心用の矢印銘板の黒線部分がレンズ面となります。
1 mを測る際は下記部分より測定をおこなってください。



※スケール使用上のご注意

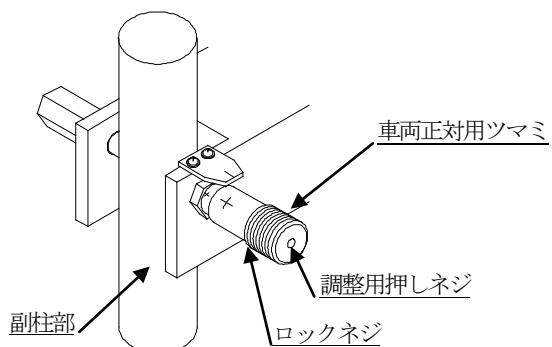
テストに装備されている距離測定用スケールは規格品（JIS 1級）を使用していますので、目盛上に尺貫法の赤い矢印（下図参照）が印刷されています。この矢印はテストの測定上（測定距離 1mに）関係ありませんのでお間違いのないようご注意ください。



⚠ 注意 コンベックスルールのテープは静かに戻して下さい。
(先端爪部分が破損する恐れがあります。)

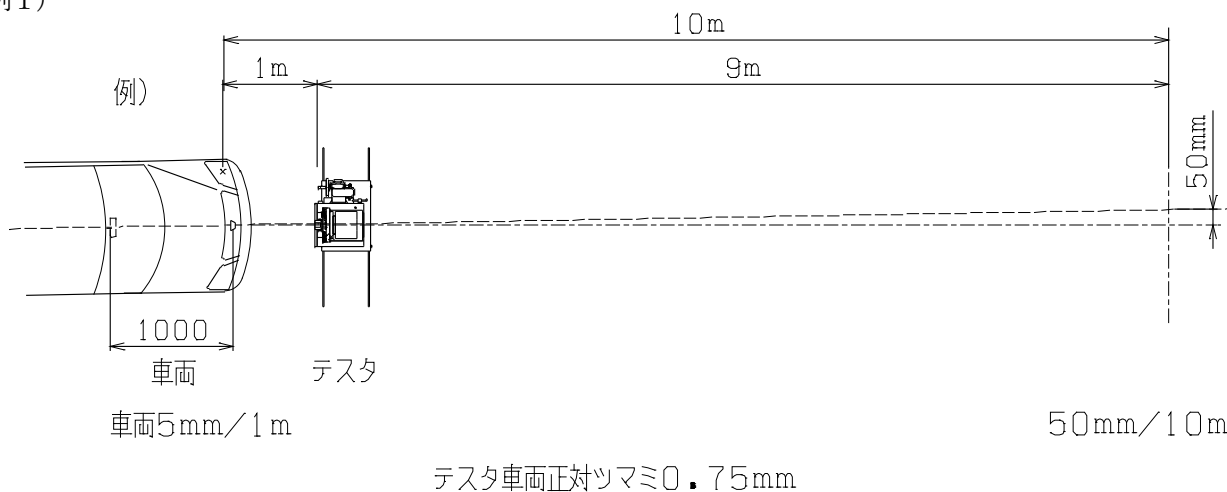
○車両正対

車両正対装置を使用して、車両の前方センターポイント（例：センターエンブレム）と後方センターポイント（例：車両中心に取付けられているルームミラーセンター）を任意に決め車両正対ファインダーを見て、その2点を通るように車両正対用ツマミを回します。



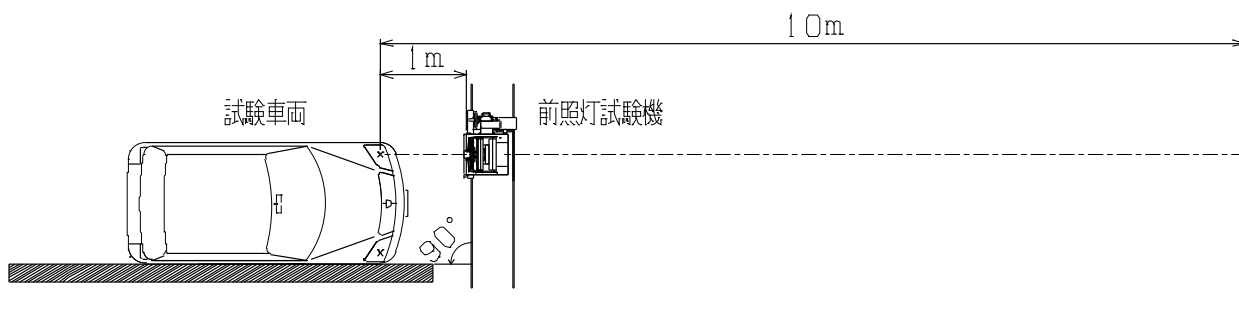
注意
 テスタ位置は車両正対用ツマミを用いて正対ファインダーとセンターラインを同一にしてください。

例1)



注意 車両正対を行う際、車両正対ツマミを0.75mm移動（約半回転）させた場合、10m前方では50mmのズレを生じることになります。
 測定に大きな影響をあたえるので車両正対には十分ご注意ください。

例2) レールと直角に引いた白線にならって正確に車両を進入させます。



注意 本テスタは、すれ違い灯の光度測定位置が固定されておりますので、車両正対がずれていると正確な光度が測定できません。車両正対およびランプ正対は正確に行ってください。
 (※光度測定に大きな影響があります。)

○正対映像による車両正対

受光部操作部の[正対/測定]ボタンを押して受光部上部の液晶モニタを正対画面に切り替えます。モニタに映し出される車両の前方センターポイントと後方センターポイントを任意に決め、その2点がモニタの十字線の縦線に通るように車両正対用ツマミを廻します。



! 注意 車両正対を行う際、車両正対ツマミを0.75mm移動（約半回転）させた場合、10m前方では50mmのズレを生じることになります。
測定に大きな影響をあたえるので車両正対には十分ご注意ください。

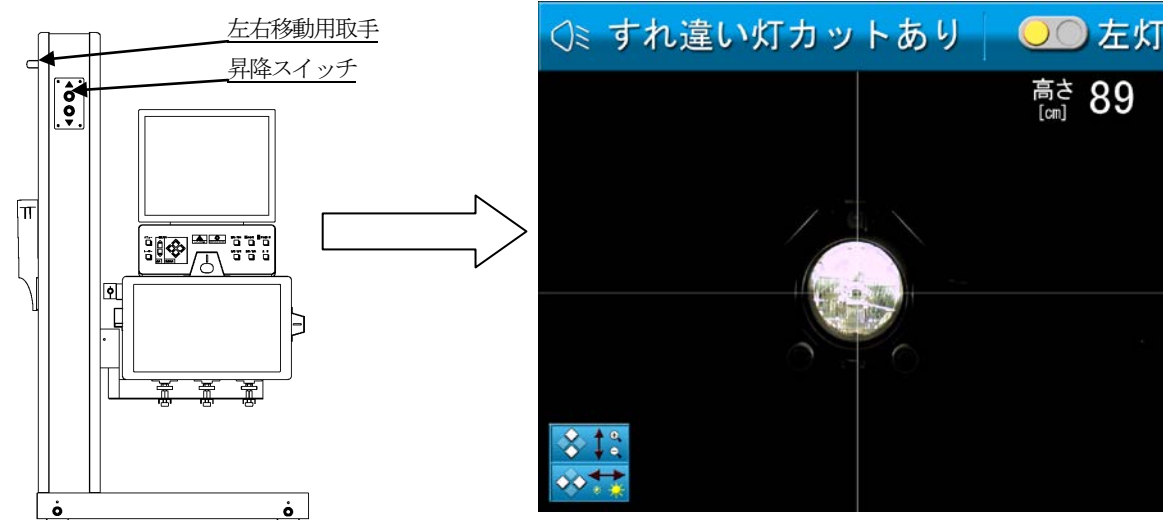
! 注意 本テストは、すれ違い灯の光度測定位置が固定されておりますので、車両正対がずれていると正確な光度が測定できません。車両正対およびランプ正対は正確に行ってください。
（※光度測定に大きな影響があります。）

! 注意 正対映像による車両正対は補助機能です。
車両正対ファインダーを主として車両正対を行い、正対映像は確認の為に使用してください。

○ランプ正対

受光部操作部の[正対/測定]ボタンを押して受光部上部の液晶モニタを正対画面に切り替えます。モニタに映し出されるランプ映像を見ながらモニタの十字線の中心にランプの中心（中心マークがあります。）が合致するように受光部の位置を受光部昇降スイッチ及び本体の左右移動により調整します。昇降スイッチを押すと昇降モーターにより受光部が上下移動します。左右移動は左右移動用取手を持って、レールを移動させます。

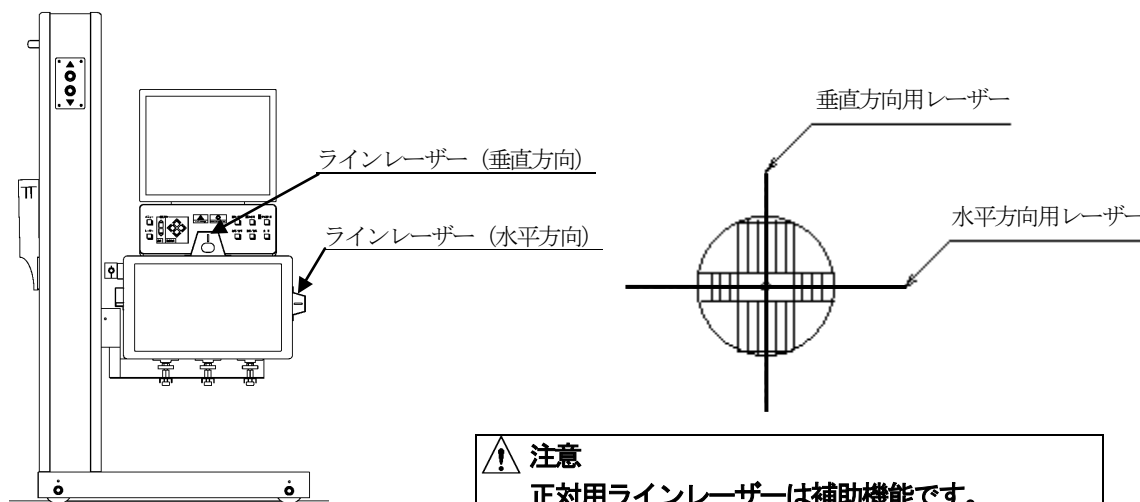
[上下]ボタンを押すと輝度、[左右]ボタンを押すとランプ映像の拡大縮小ができますので、見やすい状態でランプ正対を行ってください。



注意 左右移動は左右移動取手を使用して行ってください。本体が転倒する可能性があります。ランプ正対カメラは受光部上面に設置しています。測定距離がずれていると正対映像が上下にずれてしまいます。(前後距離 10cm のズレで上下約 1.5cm)

○正対レーザーによるランプ正対

受光部より照射された垂直及び水平方向のレーザー光がランプの中心（中心マークがあります）に合致するように受光部の位置を受光部昇降スイッチ及び本体の左右移動により調整します。昇降スイッチを押すと昇降モーターにより受光部が上下移動します。左右移動は左右移動用取手を持って、レールを移動させます。



注意 正対用ラインレーザーは補助機能です。液晶モニタの映像を主としてランプ正対を行い、レーザーは確認の為に使用してください。

⚠ 注意

- ・レーザーダイオードの特性上、使用過程に於いては（使用状況により変動しますが）、「ラインレーザー光が徐々に暗くなる」「点灯しない」などの状態になる場合があります。その際は、交換が必要になりますので、お買い上げの販売会社へご連絡ください。
- ・ランプ正対終了後は、[レーザー]ボタンを操作し、必ず消灯して下さい。
- ・レーザー光の直視はさけてください。危険を伴う恐れがあります。
- ・測定距離 1m がずれているとランプ正対映像の中心とレーザーの中心がずれてしまいます。映像とレーザーが合致しない場合には再度、測定距離を確認してください。

○副灯カバー使用方法

副灯カバーは4灯式の主灯・副灯を遮光する目的とランプ正対作業を補助する目的を兼ね備えています。

・副灯遮光機能

4灯式走行灯（上向き）測定時における主灯・副灯の光束を遮光するために使用します。

⚠ 注意 副灯カバーを長時間使用しますとランプ表面を熱で傷めることがあります。

・ランプ表面に中心マークがある場合

ランプ中心マークに副灯カバーのランプ中心合わせ窓（3箇所：車両形状に合う窓を使用）を合わせた状態で正対作業を行いますと、液晶モニタには副灯カバーのランプ中心合わせ窓のみから照射された光が表示され、ランプ正対作業が容易に行えます。



○正対レーザーと副灯カバーを用いた正対方法

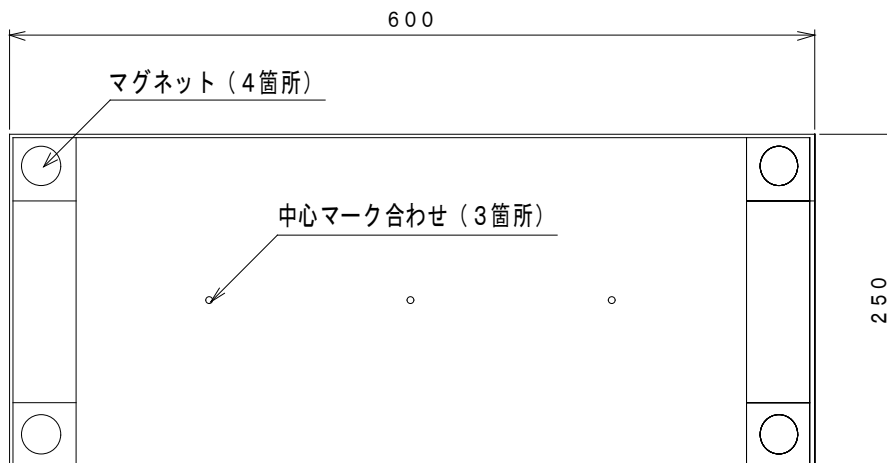
・ランプ表面に中心マークがある場合

ランプ中心マークに副灯カバーのランプ中心合わせ窓を合わせ、正対用レーザーを点灯し、ランプ中心合わせ窓に合致させます。（レーザー光の位置が視認し易く、ランプ正対作業が容易に行えます。）

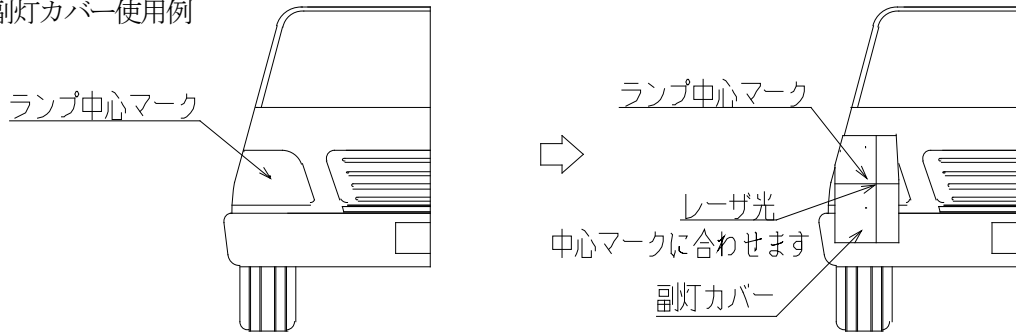
・ランプ表面に中心マークがない場合

割合としては非常に少ないですがランプ中心マークの無いランプも存在します。

その場合はランプ構造上ランプ中心部分に黒いシルエットが副灯カバーに投影されますので、その中心にレーザー光を合致させます。

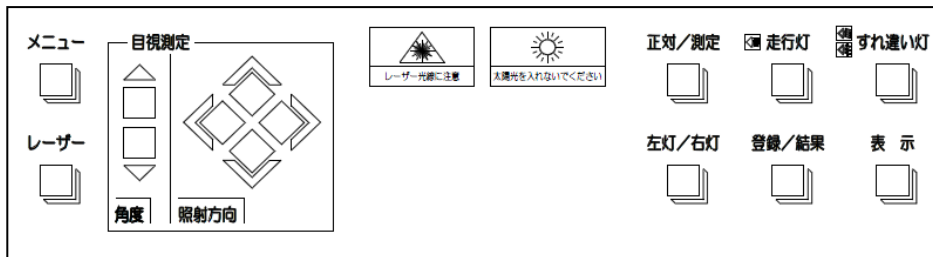


・副灯カバー使用例



4-2 受光部操作ボタン説明

1) 受光部操作部



2) 説明

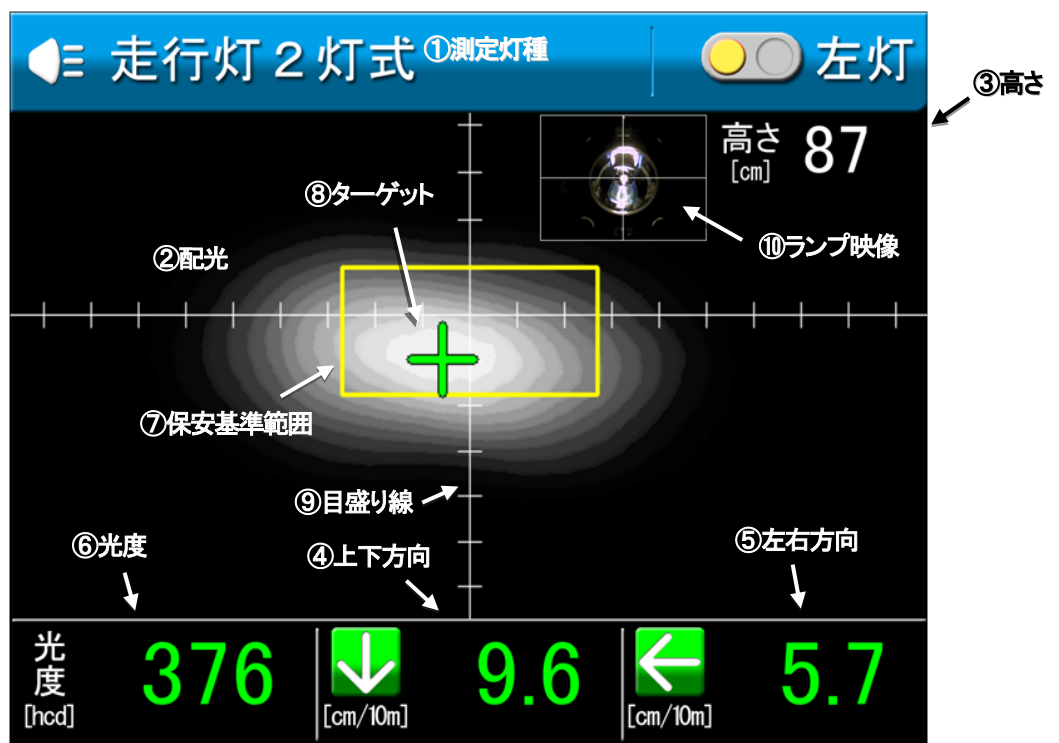
	名称	操作	動作
①	メニュー	押す	メニューの表示 メニュー・測定結果一覧表示中は項目の決定
②	レーザー	押す	正対用レーザーのON/OFF 切り替え
③	[目視測定] 角度・上下	押す	すれ違いカット有り (目視測定) 中は斜傾線角度の変更 メニュー表示中は選択項目の切り替え
④	[目視測定] 照射方向・上下	押す	すれ違いカット有り (目視測定) 中は目視位置の微調整 ランプ正対中は上下スイッチで映像の拡大縮小を変更 メニュー表示中は選択項目の切り替え
⑤	[目視測定] 照射方向・左右	押す	すれ違いカット有り (目視測定) 中は目視位置の微調整 ランプ正対中は左右スイッチで映像の輝度を変更 メニュー表示中は右スイッチは項目の決定、左スイッチはキャンセル
⑥	正対/測定	押す	ランプ正対中は測定画面へ切り替え 配光測定中はランプ正対画面へ変更
⑦	走行灯	押す	走行灯測定中は2灯式⇔4灯式の切り替え すれ違い灯・霧灯測定中は走行灯測定へ切り替え
⑧	すれ違い灯	押す	すれ違い灯測定中はすれ違い灯⇔霧灯へ切り替え 走行灯測定中はすれ違い灯測定へ切り替え

⑨	左灯/右灯	押す	ランプ正対・配光測定中に左灯⇔右灯の切り替え
⑩	登録/結果	押す	配光測定中は測定結果を登録 ランプ正対中は車両映像を登録 測定結果画面表示中は測定結果一覧を表示 測定結果一覧表示中は測定結果を表示
		長押し	配光測定中・ランプ正対中は測定結果を表示 測定結果画面・測定結果一覧表示中は登録結果を削除
⑪	表示	押す	配光測定中は生配光⇔等照度表示の切り替え
		長押し	配光測定中は通常⇔拡大表示の切り替え

4-3 画面説明

1) 測定画面

①走行灯 2灯式



②走行灯 4灯式

A. 主灯測定



B. 副灯測定



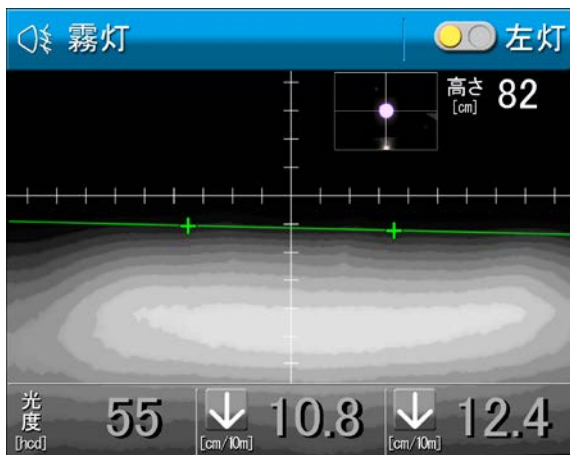
③すれ違い灯カットあり



④すれ違いカットなし



⑤霧灯

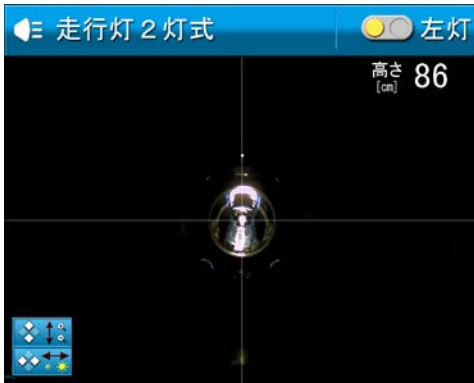


2) 測定画面内容

	名称	内容
①	測定灯種	走行灯・すれ違い灯などの測定灯種を表示します
②	配光	測定中の10m配光を表示します。
③	高さ	受光部取付高さを[cm]単位で表示します。
④	上下方向	上下照射方向を[cm/10m]単位で表示します。 保安基準範囲外の場合は赤文字表示され、また諸元範囲（上20・下35[cm/10m]）を超えた場合は点滅表示します。
⑤	左右方向	左右照射方向を[cm/10m]単位で表示します。 保安基準範囲外の場合は赤文字表示され、また諸元範囲（左右35[cm/10m]）を超えた場合は点滅表示します。
⑥	光度	測定光度が表示されます。 走行灯ではターゲット中心の光度値を表示します。 すれ違い等（カット有り）測定では画面上に”+”が表示され、その位置の光度値を表示します。 保安基準値以上では緑色表示、保安基準値未満では赤表示されます。 また諸元範囲（走行灯・すれ違い灯：1200[hcd]）を超えた場合は点滅表示します。
⑦	保安基準範囲	測定灯種・取り付け高さによって変化します。
⑧	ターゲット	測定位置を表示します。保安基準内・外によって緑から赤に変わります。
⑨	目盛線	画面内の目盛 1div=10[cm/10m]
⑩	ランプ映像	ランプ正対画面の映像が表示されます。
⑪	路面点	すれ違い灯（カット有り）の路面照射点光度を表示します。 受光部取り付け高さ 1m以下では左23 下11[cm/10m] 1m超では左23 下16[cm/10m]

3) ランプ正対画面

○ランプ映像表示1 (走行灯)

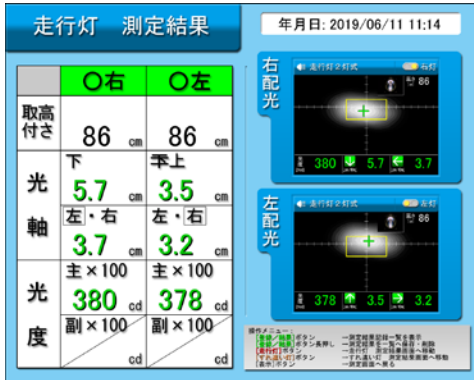


○ランプ映像表示2 (すれ違い灯)

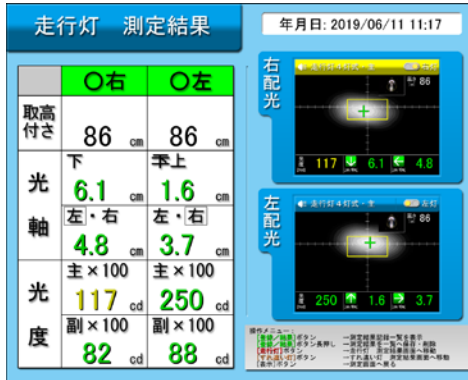


4) 測定結果画面

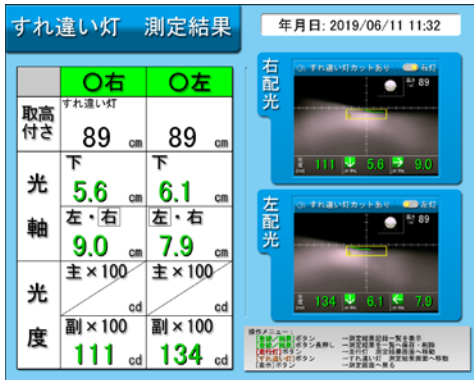
○結果画面1 (走行灯2灯式)



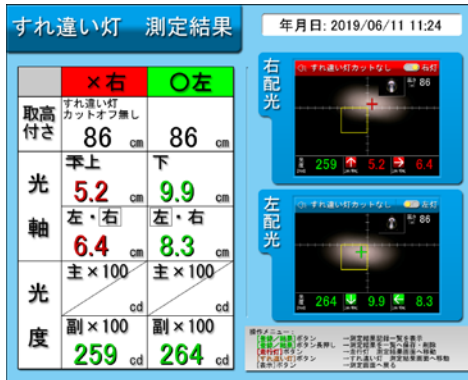
○結果画面2 (走行灯4灯式)



○結果画面3 (すれ違い灯・カットあり)



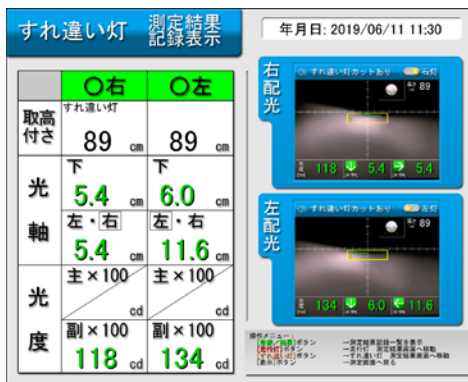
○結果画面3 (すれ違い灯・カットなし)



○測定結果 一覧

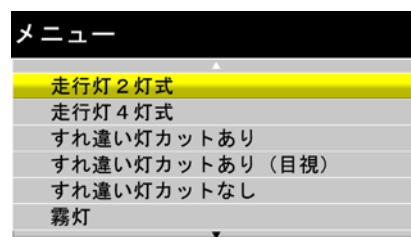


○結果画面記録



4-4 測定・調整方法

- 1) 本体の電源を確認します。
- 2) 受光部操作部の[メニュー]ボタンを押して灯種を選択するか、[走行灯][すれ違い灯]ボタンを押して測定または調整したい灯種を選択して下さい。



[走行灯]ボタン:操作するたびに「走行灯 2 灯式」→「走行灯 4 灯式 (主)」→「走行灯 4 灯式 (副)」と画面に表示され、測定モードが切り替わります。

※ (主) は主灯、(副) 副灯測定モードを表します。

[すれ違い灯]ボタン:操作するたびに「すれ違い灯 (カット有り)」→「すれ違い灯 (カット無し)」→「霧灯」と画面に表示され、測定モードが切り替わります。

①走行灯 2 灯式

○照射方向測定及び調整

- 1) ランプ映像もしくはラインレーザーを使用してランプ正対を行います。(4-1 参照)
- 2) 「走行灯 2 灯式」の測定モードを表示して下さい。
- 3) 光度、照射方向を自動測定し、測定結果を画面に表示します。画面には測定結果と共に保安基準範囲、受光部取付高さを表示します。
- 4) 測定値に問題が無い場合には[登録/結果]ボタンを押します。
- 5) [登録/結果]ボタンを押すと画面に「登録」の文字が表示され、測定値を保存します。
(測定値は[登録/結果]ボタンを押す度に上書きされます。)
- 6) 測定値に問題がある場合には光度、照射方向が保安基準に適合するようにランプ調整を行います。
- 7) 「登録」後は左右灯種が変更しますので、テストを横行させ反対側の灯種測定を行って下さい。同じ灯種を再測定する場合には[左灯/右灯]ボタンを操作して灯種を変更してから測定を始めて下さい。
- 8) 反対側の灯種も同様に測定を行い終了します。
- 9) 登録した結果はメニューから「測定結果」を選択するか[登録/結果]ボタンの長押しで確認する事が出来ます。測定終了後に確認をお願い致します。



※ 走行灯 4 灯式の場合は副灯にカバーをしてください。副灯の走行灯調整の場合は主灯にカバーをして主灯と同様に調整してください。

※ 電源投入時は左灯から測定を行います。右灯から始める場合には[左灯/右灯]ボタンを操作して灯種を変更して下さい。

※ 測定した結果は[登録/結果]ボタンを押す度に上書きされます。全ての登録結果を消す場合には「測定結果」画面で登録結果の消去を行って下さい。(「測定結果」画面にて[登録/結果]ボタンの長押しで登録結果の消去が行えます。)

※ [表示]ボタンを押して見易い配光画面を選んで下さい。操作するたびに階調表示⇔生映像表示を切り替えます。



注意

副灯カバーを使用する場合、長時間の使用は避けください。

長時間使用すると、前照灯の発熱により前照灯表面が変形する恐れがあります。

詳しくは整備要領などをご覧の上ご使用ください。

②走行灯4灯式

○照射方向測定及び調整

- 1) ランプ映像もしくはラインレーザーを使用してランプ正対を行います。(4-1 参照)
- 2) 「走行灯4灯式」の測定モードを表示して下さい。
- 3) 測定は主灯から行うため画面上部の灯種表示部に「走行灯4灯式・主」と表示されます。
- 4) 光度、照射方向を自動測定し、測定結果を画面に表示します。画面には測定結果と共に保安基準範囲、受光部取付高さを表示します。
- 5) 測定値に問題が無い場合には[登録/結果]ボタンを押します。
- 6) [登録/結果]ボタンを押すと画面に「登録」の文字が表示され、測定値を保存します。
(測定値は[登録/結果]ボタンを押す度に上書きされます。)
- 7) 測定値に問題がある場合には光度、照射方向が保安基準に適合するようにランプ調整を行います。
- 8) 「登録」後は副灯測定になります。画面には「走行灯4灯式・副」と表示されます。
- 9) 副灯測定は光度測定だけになりますので、数値を確認して[登録/結果]ボタンを押して下さい。
(4灯式光度測定は主灯との合算光度で判定します。副灯より先に主灯を測定していないと正確な判定が行えません。)
- 10) 副灯測定後は左右灯種が変更しますので、テストを横行させ反対側の灯種測定を行って下さい。
同じ灯種を再測定する場合には[左灯/右灯]ボタンを操作して灯種を変更してから測定を始めて下さい。
- 11) 反対側の灯種も同様に測定を行い終了します。
- 12) 登録した結果はメニューから「測定結果」を選択するか[登録/結果]ボタンの長押しで確認する事が出来ます。測定終了後に確認をお願い致します。



- ※ 走行灯4灯式の場合は副灯にカバーをしてください。副灯の走行灯調整の場合は主灯にカバーをして主灯と同様に調整してください。
- ※ 4灯式測定の場合には[登録/結果]ボタン処理で走行灯左・主灯→左・副灯→右・主灯→右・副灯と変化します。灯種が違う場合には[左灯/右灯]ボタンを操作して灯種を変更して下さい。
- ※ 測定した結果は[登録/結果]ボタンを押す度に上書きされます。全ての登録結果を消す場合には「測定結果」画面で登録結果の消去を行って下さい。(「測定結果」画面にて[登録/結果]ボタンの長押しで登録結果の消去が行えます。)
- ※ [表示]ボタンを押して見易い配光画面を選んで下さい。
操作するたびに階調表示⇔生映像表示を切り替えます。



注意

- ・走行灯4灯式の主灯測定における光度の保安基準値は120[hcd]以上となります。光度119[hcd]以下の場合には黄色の注意表示となります。(主灯と副灯の光度合計が150[hcd]以上で保安基準値)
- ・走行灯4灯式の副灯測定における光度の保安基準値は、測定結果画面に主灯光度が登録されていない場合は150[hcd]以上で、登録されている場合は $\{(150) - (\text{主灯光度})\}$ [hcd]以上となります。



注意

- 副灯カバーを使用する場合、長時間の使用はお避けください。
長時間使用すると、前照灯の発熱により前照灯表面が変形する恐れがあります。
詳しくは整備要領などをご覧の上ご使用ください。

③すれ違いカットあり

○測定方法

- 1) ランプ映像もしくはラインレーザーを使用して、ランプ正対を行います。(4-1 参照)
- 2) 「すれ違いカットあり」の測定モードを表示して下さい。
- 3) 光度、照射方向を自動測定し、測定結果を画面に表示します。画面には測定結果と共に保安基準範囲、受光部取付高さを表示します。
- 4) 測定値に問題が無い場合は[登録/結果]ボタンを押します。
- 5) [登録/結果]ボタンを押すと画面に「登録」の文字が表示され、測定値を保存します。(測定値は[登録/結果]ボタンを押す度に上書きされます。)
- 6) 「登録」後は左右灯種が変更しますので、テストを横行させ反対側の灯種測定を行って下さい。同じ灯種を再測定する場合には[左灯/右灯]ボタンを操作して灯種を変更してから測定を始めて下さい。
- 7) 反対側の灯種も同様に測定を行い終了します。
- 8) 登録した結果はメニューから「測定結果」を選択するか[登録/結果]ボタンの長押しで確認する事が出来ます。測定終了後に確認をお願い致します。



- ※ 電源投入時は左灯から測定を行います。右灯から始める場合には[左灯/右灯]ボタンを操作して灯種を変更して下さい。
- ※ 測定した結果は[登録/結果]ボタンを押す度に上書きされます。全ての登録結果を消す場合には「測定結果」画面で登録結果の消去を行って下さい。「測定結果」画面にて[登録/結果]ボタンの長押しで登録結果の消去が行えます。
- ※ [表示]ボタンを押して見易い配光画面を選んで下さい。操作するたびに階調表示⇔生映像表示を切り替えます。



注意

本機はすれ違い灯測定モードの光度測定は絶対位置光度測定を採用しています。液晶表示部の光度測定ポイントに“+”マークを表示しています。このマークは受光部取り付け高さが1m以下と1m超で自動的に変更されます。照射方向調整の際はマーク位置を確認しながら調整を行ってください。照射方向が保安基準範囲内でも光度値が保安基準値未満になる場合があります。

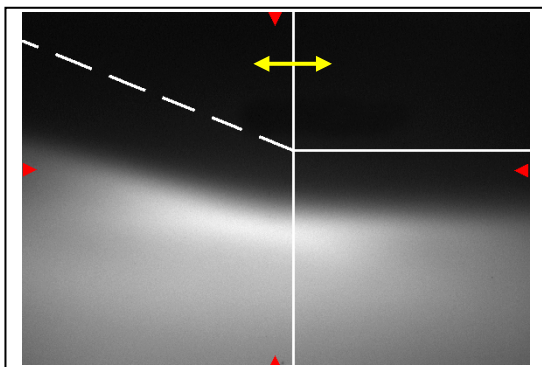
○目視測定方法

「すれ違い灯（カット有り）」測定時にエルボ一点の目視位置とカーソルの位置が異なる場合は、目視測定モードを使用して前照灯の測定や調整を行う事が出来ます。

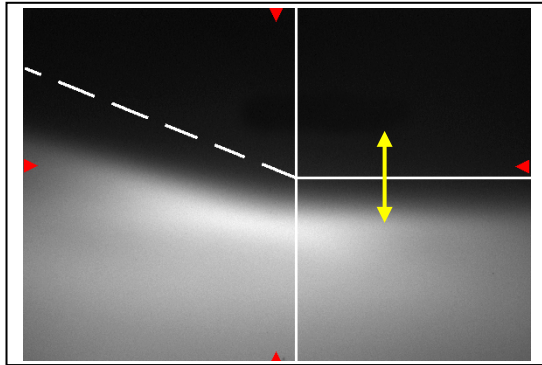
- 1) **[メニュー]** ボタンを操作し「すれ違い灯カットあり（目視）」を選択します。（配光画面上下・左右端に上下・左右ゼロ点の基準マークを表示します。）
- 2) **[表示]** ボタンを押して見易い表示画面を選択して下さい。操作するたびに生配光表示⇔階調表示を切り替えます。
- 3) **[上下]** **[左右]** ボタンを操作し目視調整線とエルボ一点を合わせます。ボタンを押すと 0.1cm/10m ずつ移動し、一定時間長押しすると連続して移動します。
- 4) **[角度]** ボタンを操作すると、斜傾破線の角度を変更する事が出来ます。エルボ一点付近が分かりにくい場合は、配光の斜め線に合わせるように傾斜破線の角度を変更して、目視測定を行う事で、容易に精度良く測定が出来ます。
- 5) エルボ一点位置が決まりましたら**[登録/結果]** ボタンを押します。
- 6) **[登録/結果]** ボタンを押すと画面に「登録中」の文字が表示され、測定値を保存します。（測定値は**[登録/結果]** ボタンを押す度に上書きされます。）
- 7) 「登録」後は左右灯種が変更しますので、テストを横行させ反対側の灯種測定を行って下さい。同じ灯種を再測定する場合には**[左灯/右灯]** ボタンを操作して灯種を変更してから、測定を始めて下さい。
- 8) 自動測定に戻す場合には、**[すれ違い灯]** ボタンを押すか、メニューから「すれ違い灯カットあり」を選択して下さい。

※エルボ一点の合わせ方（目視調整線の使用例）

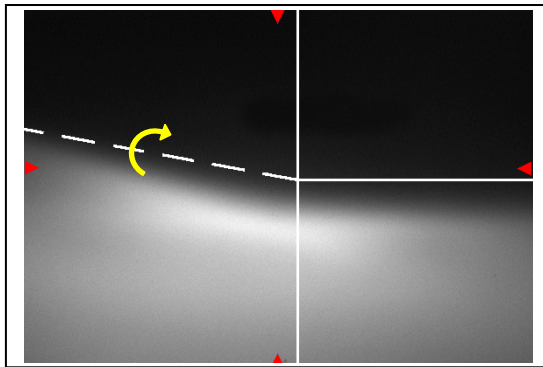
- 1) 配光の明暗の境界線を確認します。**[表示]** ボタンを押して生配光表示あるいは階調表示の見易い画面を選んでご使用下さい。
- 2) エルボ一点付近に垂直線を移動させます。**[左右]** ボタンを押すと 0.1[cm/10m] ずつ移動します。大きく移動させる場合にはボタンを長押しして下さい。



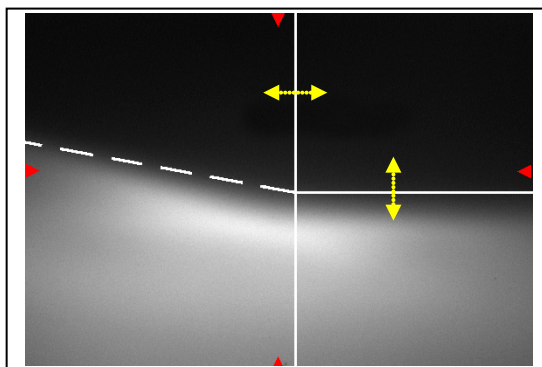
- 3) 明暗の境界付近に水平線を移動させます。[上下]ボタンを押すと 0.1[cm/10m]づつ移動します。大きく移動させる場合にはボタンを長押しして下さい。



- 4) ランプ配光の斜傾線と目視調整用の斜傾破線の角度を合わせます。[角度]ボタンを押し、傾斜破線と明暗の境界線が平行になるように調整します。明暗の境界線がハッキリとした部分で角度を合わせると調整し易くなります。



- 5) 配光の水平線、斜傾線と目視調整用の線が重なるように[上下] [左右]ボタンで微調整します。



※ エルボ一点付近がぼやけている配光では直接エルボ一点を見つけるのではなく、比較的明暗の境界がハッキリした斜傾部に目視調整用の斜傾破線を合わせる事でエルボ一点を測定する事が出来ます。

④すれ違いカットなし

○照射方向測定及び調整

- 1) ランプ映像もしくはラインレーザーを使用してランプ正対を行います。(4-1 参照)
- 2) 「すれ違い灯カットなし」の測定モードを選択して下さい。
- 3) 光度、照射方向が自動測定され、測定結果が画面に表示されます。画面には測定結果と共に保安基準範囲、受光部取付高さが表示されます。
- 4) 測定値に問題が無い場合には[登録/結果]ボタンを押します。
- 5) [登録/結果]ボタンを押すと画面に「登録」の文字が表示され、測定値を保存します。

(測定値は[登録/結果]ボタンを押す度に上書きされます。)

- 6) 測定値に問題がある場合には光度、照射方向が保安基準に適合するようにランプ調整を行います。
- 7) 「登録」後は左右灯種が変更しますので、テストを横行させ反対側の灯種測定を行って下さい。同じ灯種を再測定する場合には[左灯/右灯]ボタンを操作して灯種を変更してから測定を始めて下さい。
- 8) 反対側の灯種も同様に測定を行い終了します。
- 9) 登録した結果はメニューから「測定結果」を選択するか[登録/結果]ボタンの長押しで確認する事が出来ます。測定終了後に確認をお願い致します。



※ 電源投入時は左灯から測定を行います。右灯から始める場合には[左灯/右灯]ボタンを操作して灯種を変更して下さい。

※ 測定した結果は[登録/結果]ボタンを押す度に上書きされます。全ての登録結果を消す場合には「測定結果」画面で登録結果の消去を行って下さい。(「測定結果」画面にて[登録/結果]ボタンの長押しで登録結果の消去が行えます。)

※ すれ違い灯カットなしは走行灯と同様に測定を行います。

※ すれ違い灯カットなしの保安基準範囲は水平線より下、垂直線より左の範囲全てになります。画面に表示されている保安基準範囲はテストの精度保証範囲になります。

⑤霧灯

○照射方向測定及び調整

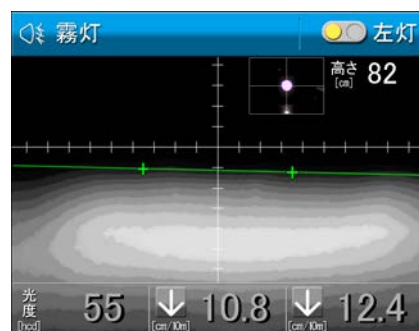
- 1) ランプ映像もしくはラインレーザーを使用してランプ正対を行います。(4-1 参照)
- 2) 「霧灯」の測定モードを選択して下さい。
- 3) 光度、照射方向が自動測定され、測定結果が画面に表示されます。画面には測定結果と共に受光部取付高さが表示されます。

※ 電源投入時は左灯から測定を行います。右灯から始める場合には[左灯/右灯]ボタンを操作して灯種を変更して下さい。

※ 霧灯の測定値は登録できません。

※ 霧灯の保安基準範囲は表示されません。

※ 光度は最大輝度点、照射方向は左右3度の上下位置を表示しております。



4-5 保安基準範囲

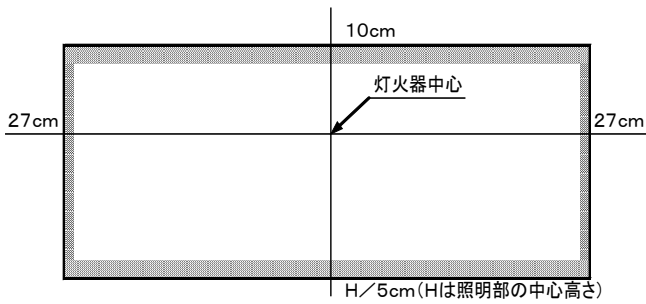
○各保安基準値

項目			保安基準値	
走行灯	光度	2灯式	下限	150[hcd]
		4灯式	下限	120[hcd]
	照射方向		上限	上 10.0[cm/10m]
			下限	取付高さ下 20[%]
		左灯右灯共通	左限	左 27.0[cm/10m]
			右限	右 27.0[cm/10m]
すれ違い灯 (カット有り)	路面照射点光度		下限	64[hcd]
	照射方向	取付け高さ1m超	上限	下 7.0[cm/10m]
			下限	下 20.0[cm/10m]
		取付け高さ1m以下	上限	下 2.0[cm/10m]
			下限	下 15.0[cm/10m]
	左灯右灯共通	左限	左 27.0[cm/10m]	
右限		右 27.0[cm/10m]		
すれ違い灯 (カット無し)	最高光度点		下限	64[hcd]
	照射方向		上限	0.0[cm/10m]
			下限	下 35.0[cm/10m]
		左限	左 35.0[cm/10m]	
		右限	0.0[cm/10m]	
	照射方向測定開始光度 (照度検出光度)		走行灯 すれ違い灯(カット無し)	

※走行灯の照射方向下限は受光部取り付け高さによって変化します。
受光部取り付け高さの20% (1mで下20[cm/10m]) となります。

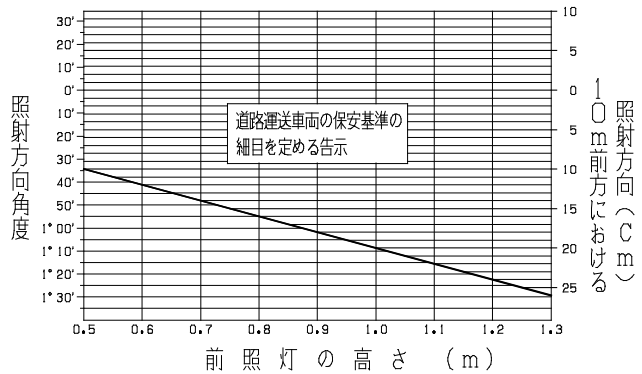
4-6 前照灯の正常照射範囲

○走行用前照灯



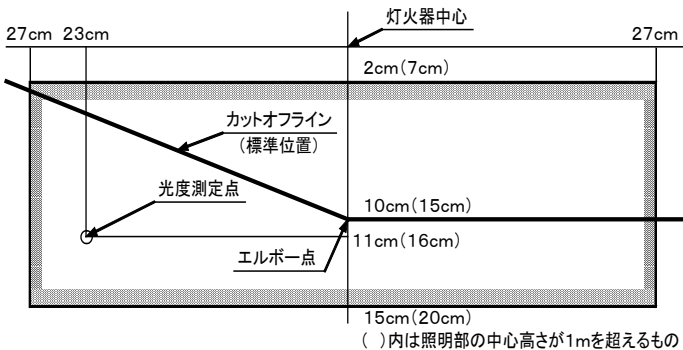
最高光度点の垂直位置範囲	最高光度点の水平位置範囲
上方10cm ~ 下方 H/5cm (Hは照明部の中心高さ)	左方27cm ~ 右方27cm
光度	
a) 4灯式以外のものであってすれ違い用前照灯が同時に点灯しない構造のものにあつては、1灯につき150hcd。 b) 4灯式以外のものであつてすれ違い用前照灯が同時に点灯する構造のものにあつては、1灯につき120hcd。 ただし、120hcdに満たない場合にあっては、同時に点灯するすれ違い用前照灯との光度の和が150hcdであつてもよい。 c) 4灯式のものにあつては、主走行ビームの光度が1灯につき120hcd、又は他の走行用前照灯との光度の和が150hcd。	

走行用前照灯の取付位置に対する上下限界表



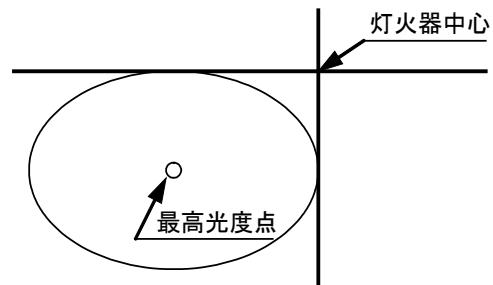
○すれ違い用前照灯

カットオフを有するもの



照明部の中心高さが1m以下のもの		照明部の中心高さが1mを超えるもの	
エルボ一点の垂直位置範囲	エルボ一点の水平位置範囲	エルボ一点の垂直位置範囲	エルボ一点の水平位置範囲
下方 2cm 標準位置 下方10cm 下方 15cm	左方27cm 標準位置 左右 0cm 右方27cm	下方 7cm 標準位置 下方15cm 下方 20cm	左方27cm 標準位置 左右 0cm 右方27cm
光度: 光度測定点における光度が64hcd以上			
下方11cm、左方23cmの位置における光度		下方16cm、左方23cmの位置における光度	

カットオフを有しないもの



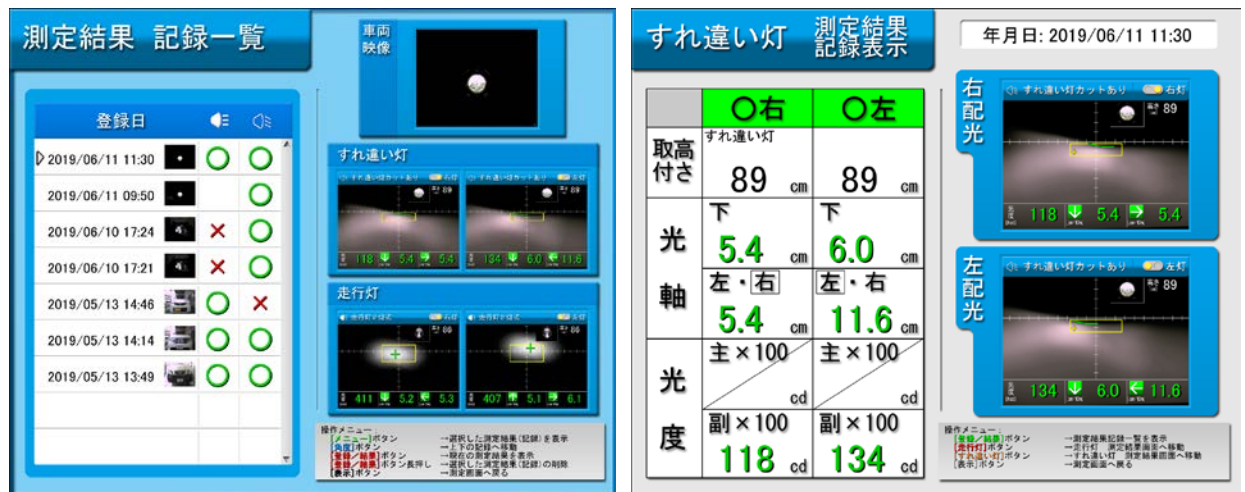
[判定基準]
光度が最大となる点の垂直位置については、照射部中心を通る水平線より下方であること。また、水平位置については、照射部の中心を通る垂直線より左方にあること。

4-7 測定結果記録一覧

本機は登録した測定結果を保存することで、「測定結果 記録一覧」画面から測定結果を確認しなおすことができます。

○操作方法

- 1) 「測定結果」画面を表示している際に[登録/結果]ボタンの長押しすることで、測定結果を「測定結果 記録一覧」へ保存します。
- 2) 「測定結果」画面で[登録/結果]ボタンを操作するか、メニューから「測定結果（一覧）」を選択することで「測定結果 記録一覧」を表示します。
- 3) [角度・上下]ボタンを操作することで、確認したい測定結果記録を選択します。
- 4) [メニュー]ボタンを操作することで、選択した測定結果記録を表示します。



※ 記録一覧の○×は、右灯・左灯両方が保安基準に適合した場合のみ○となります。

※ 記録した測定結果を消す場合は、[登録/結果]ボタンを長押しで測定結果の消去を行って下さい。

○車両映像の保存

「ランプ正対」画面で[登録/結果]ボタンを押すと、表示している映像を保存することができます。保存した映像は「測定結果 記録一覧」へ測定結果を保存した際、「車両映像」項目に表示されますので、車両の外観やナンバー等の記録用としてご活用ください。

(正対ランプ映像は通常左右反転しておりますが、車両映像保存時のみ反転を解除して保存します)

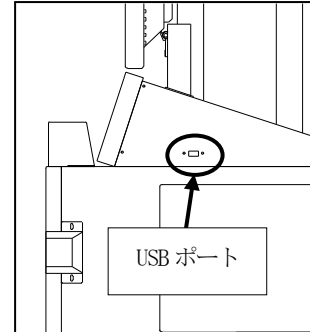


4-8 測定結果記録USBドライブ保存

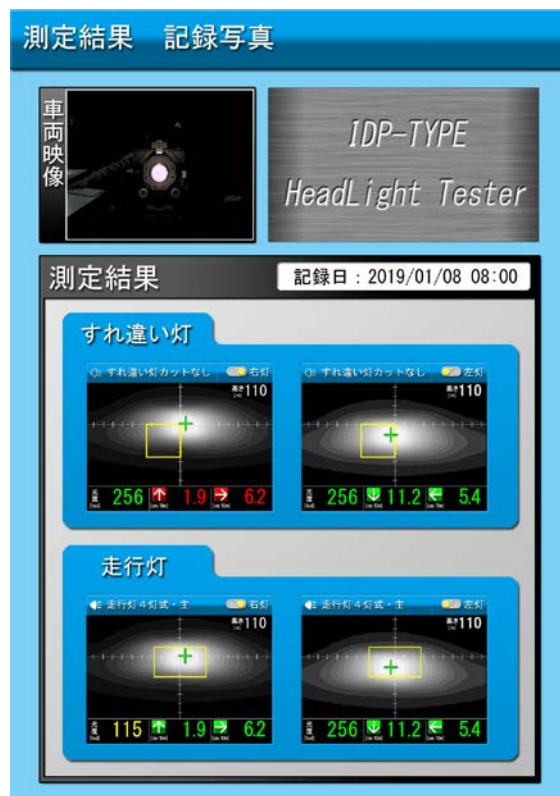
本機は保存した測定結果をUSBドライブ（USBフラッシュメモリ等）に画像ファイルとして出力することができます。

○操作方法

- 1) 受光部側面のUSBポートにUSBドライブを接続して下さい。
- 2) 「測定結果 記録一覧」画面を表示している際に[登録/結果]ボタンを長押しする事で、「測定結果 記録一覧」のメニューを表示します。
※ メニューに「USBドライブへ保存」が出ない際は、USBドライブが認識できておりません。時間を置いてから再度試すか、異なるUSBドライブを使用してください。



- 3) [登録/結果]ボタンを操作し、保存確認のメニューを表示します。
- 4) [左右/右灯]ボタンを操作し、保存作業を開始します。
※ 保存作業中のメニューが表示中は、電源を切ったりしないでください。
- 5) 保存完了のメニューが表示されましたら、何かのボタンを押して保存作業終了です。



- ※ ファイルは「HT_IDP」フォルダに保存されます。
- ※ ファイル名は記録した日時で「IDP_(年月日+時間).jpg」のように保存されます。
(例： IDP_20190101010100.jpg)

注意 接続するUSBドライブは安全が確認されているものを使用してください。
接続したUSBドライブにより発生した不具合については、ご対応することができません。

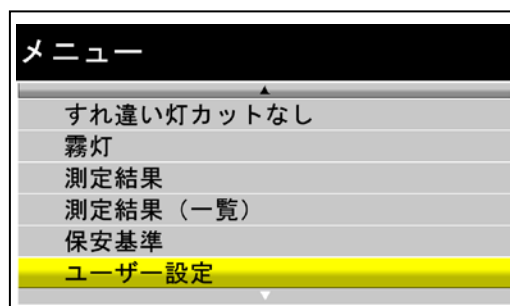
4-9 ユーザー設定の確認

本機は起動時の灯種や正対/配光カメラの初期設定を確認することができます。

変更をご希望の際はご購入頂いた販売会社にご連絡頂き、ご使用方法や頻度に合わせて設定して下さい。

○操作方法

- 1) [メニュー]ボタンを押してメニューから「ユーザー設定」を選択します。
- 2) 「ユーザー設定画面」が表示されます。



P01. 機能設定 1

名称	内容
待機設定時間	未操作時に待機モードに移行する時間（分単位）。 [0]:最小 ~ [99]:最大。[0]の場合には移行無し（初期値は[15]）
初期灯種設定	電源起動時の測定灯種選択。 ①走行灯 2 ②走行灯 4 ③すれ違いカットあり
初期灯種設定（左右）	電源起動時の測定灯種（左右）選択。 ①左灯 ②右灯
小ランプ正対表示	配光測定時にランプ正対映像を表示・非表示を選択。 ①OFF ②ON
正対拡大表示	正対ランプ映像の段階拡大状態を選択。 [0]:最小 ~ [10]:最大
正対/配光カメラ	起動時カメラの設定。 ①正対 ②配光
登録動作	登録を行った際の挙動を変更。通信でも適用。 （左・右灯への推移は変わらず行う） [0]:配光→配光 [1]:配光→正対
測定結果 表示時間	自動機選択時、測定結果を表示する時間（秒単位）。 （※本体のオプションで自動機を選択した際の設定です） [0]:最小 ~ [99]:最大（初期値は[60]）
測定結果 初期表示	測定結果画面の表左右位置を反転。 ①通常（右・左） ②反転（左・右）
走行灯 初期表示	灯種選択時の初期表示状態選択。 ①:カラー配光 ②階調表示
すれ違い灯カットあり 初期表示	灯種選択時の初期表示状態選択。 ①:カラー配光 ②階調表示
すれ違い灯カットなし 初期表示	灯種選択時の初期表示状態選択。 ①:カラー配光 ②階調表示
階調表示カラー選択	階調表示の基本カラーを選択。 ①白 ②青 ③赤 ④緑 ⑤黄
すれ違い灯目視保安基準範囲 表示待ち時間	すれ違い灯カットあり（目視）で測定時、保安基準範囲が再表示されるまでの時間（秒単位）。 [1]:最小 ~ [99]:最大
配光映像拡大	配光測定映像の通常・拡大の基準状態を選択。 ①OFF（通常基準） ②ON（拡大基準）

P02. 機能設定 2

名称	内容
上下基準位置 1m 以下	すれ違い灯カットあり（目視）ランプ高さ 1m 以下を測定時、照射方向の上下初期位置（cm/10m）。 [上 40] ~ [下 60]（初期値は[下 10]）
上下基準位置 1m 超	すれ違い灯カットあり（目視）ランプ高さ 1m 超を測定時、照射方向の上下初期位置（cm/10m）。 [上 40] ~ [下 60]（初期値は[下 15]）
左右基準位置	すれ違い灯カットあり（目視）測定時、照射方向の左右初期位置。 （cm/10m） [左 80] ~ [右 80]（初期値は[0]）
角度基準位置	すれ違い灯カットあり（目視）測定時、目視調整用の斜傾破線の初期角度(deg)。 [0] ~ [90]（初期値は[20]）
正対 O 調整 E S 値	車両正対映像画面（受光部に光が入っていない際）の明るさ調整。 [1] : 暗 ~ [500] : 明
正対軸色選択	正対画面の軸基本カラーを選択。 ①白 ②赤 ③緑

※色付きは初期値となります。

※初期値は特殊仕様やオプション等により異なる可能性があります。

5. 定期点検

5-1 保守点検

本テストは精密な機械として設計されていますので、取扱に際しては十分注意してご使用ください。

- 使用前には受光部前面の集光レンズ（前面ガラス）に埃や油がついていないか確認してください。
もし、埃や油がついている場合は傷がつかないようにガーゼなどの柔らかい布で拭き取ってください。

<p>⚠ 注意</p> <ul style="list-style-type: none">○テストには水、油、雨などがかからないように注意し、使用後は必ず付属のカバーをかぶせてください。○レール上を傷がつくようなもの（ジャッキなど）で通過しないでください。○テストを転倒させたり、衝撃が加わるようなことはしないでください。○テストの受光部には太陽光が当たらないように注意してください。○受光部ケースのカバーを開けないでください。
--

5-2 定期交換部品

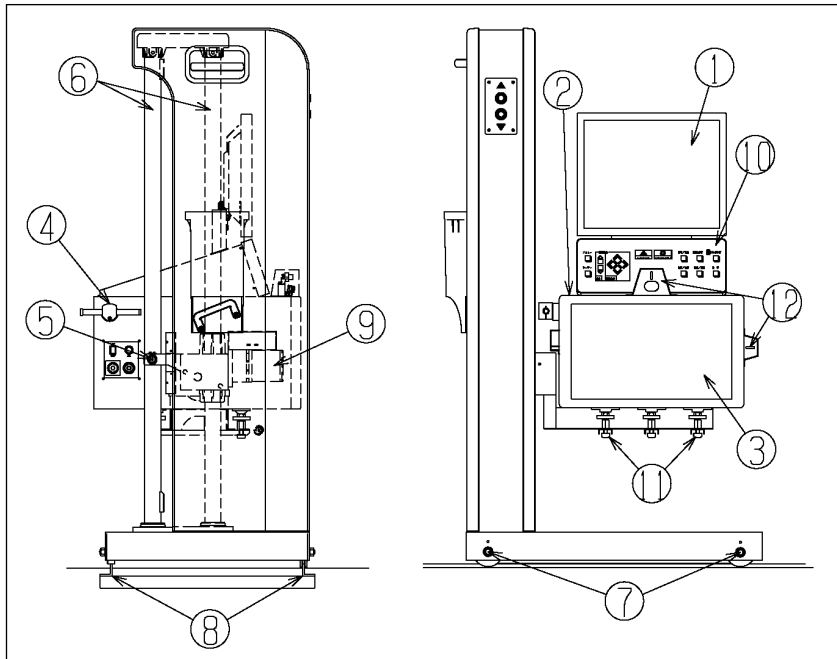
本テストの電子部品等は使用期間により劣化する可能性が御座います。下記の期間内に点検及び交換を御願ひ致します。

※使用期間は目安になります。お客様の使用環境及び使用頻度により、期間が変わる場合がございます。

名称	使用期間
水平・垂直レーザー	2000 時間（約 3 年）
液晶表示器	5 年
ランプ正対・配光カメラ	5 年
押しボタンスイッチ	5 年
電源部品類	8 年
メインPC	8 年
フレネルレンズ	10 年
支柱及び上下駆動部	10 年

- 製品の保証に関しましては後述の「8. 製品保証規定」をご参照ください。
- 各部品は製品の生産中止後、5 年まで供給保証を致します。
(一部部品には例外が御座います。詳細はお買い上げの販売店までご確認下さい)

定期点検表



取扱上の注意

- 1) 直射日光下に放置しないこと
- 2) 使用後は必ずカバーをかけ、電源スイッチを切ること
- 3) 車輪部、上下左右の駆動部に給油すること
- 4) 水や油などをかけないこと
- 5) テスタには器物をぶつけないこと

No.	点検箇所	No.	点検項目	点検要領	点検期間(ヶ月)			
					1	3	6	12
1	液晶表示器	1	指示値の確認	受光部前面を遮光してゼロを確認する。 前照灯を照射し、指示値の変化を確認する。		○		
2	水準器	2-1	気泡の大きさ	気泡の大きさが円以内に収まっているか確認する。			○	
		2-2	水平の点検	気泡が円の中心にあるか確認する。		○		
3	集光レンズ	3	傷、汚れ	柔らかい布で拭き取り、キズ・汚れが無い確認する。		○		
4	車両正対ファインダ	4	傷、ガタ	柔らかい布で拭き取り、キズ・汚れが無い確認する。 円滑に作動するか、ガタなどがないか確認する。			○	
5	車両正対装置	5	作動、ガタ	円滑に作動するか、ガタなどがないか確認する。			○	
6	支柱・副柱	6	ねじれ、ガタ	ねじれ、ガタの有無を確認する。			○	
7	車輪	7	摩耗、作動	円滑に回るか、摩耗程度を確認する。			○	
8	レール	8	曲がり、傷	レールに曲がり、傷がないか確認する。			○	
9	本体部 左右移動 受光部 昇降装置	9	異常音の有無	テスタ本体、受光部を上下左右に移動して異常音を確認し、問題がある場合はギヤ一部分にモリブデングリースを、支柱にグリースを給油する。	○			
10	操作部	10	スイッチ動作	スイッチに接触不良や破損がないか確認する。		○		
11	受光部 レベリング装置	11	円滑度、ガタ	調整つまみを回してガタの有無を確認する。			○	
12	正対装置	12	照射方向	レーザー光が垂直・水平に照射されているか確認する。		○		
13	精度	13	指示値	1年に1回の校正検査を受けること。 (規定の指示精度にあること)				○

※確認時に異常や破損項目があった場合は、お買い上げの販売店へご相談ください

6. 故障と処置

故障が発生した場合、取扱説明書をよくお読み頂き下記の項目についてご確認ください。
点検しても正常にならない場合は、お買い上げの販売店へご相談ください。

症 状	原 因	処 置
動作しない	ヒューズ、ブレーカーが切れていませんか？ 液晶の電源ランプは点灯していますか？	ヒューズ、ブレーカーを確認してください。 液晶の電源スイッチを入れて下さい。
ランプ映像が出ない	前照灯の光が受光部に当たっていますか？	受光部を移動してください。
測定にならない 配光映像が出ない	前照灯の光が受光部に当たっていますか？ モニタのLEDが橙色に点灯していませんか？	受光部を移動してください。 何れかのボタンを押し直してください。
移動時に音がする	上下ギヤ部分のグリースが無くなっていませんか？ レールの溝にゴミが詰まっていませんか？	グリースを塗ってください。 レールの掃除をしてください。

7. 仕様諸元

型式試験番号	J A S E A - H - 4 6
製品型式	I D P - 5 0 0 0
測定方式	手動式・集光式
測定距離	1 m
受光部寸法	4 6 0 (W) × 5 1 4 (D) × 4 2 2 (H)
電 源	交流式 (AC 1 0 0 V 5 0 / 6 0 H z)
光度計指示範囲	走行灯光度 0 ~ 1 2 0 0 [h c d] すれ違い灯光度 0 ~ 1 2 0 0 [h c d]
上下計指示範囲	上 2 0 ~ 下 3 5 [c m / 1 0 m]
左右計指示範囲	左 3 5 ~ 右 3 5 [c m / 1 0 m]
車両正対装置	望遠鏡方式
水平確認装置	丸形水準器
受光部上下移動範囲	2 5 0 ~ 1 2 0 0 [m m]
CO ₂ 排出量(最大)	
オプション設定	前後移動、車両正対レーザー、映像方式車両正対装置

改訂履歴

改訂日付	改 訂 内 容
2019年10月24日	審査基準改正により、諸元を一部変更

取扱説明書

品 名	画 像 式 ヘ ッ ド ラ イ ト テ ス タ
商 品 番 号	I M 2 7 0 3
製 品 型 式	I D P - 5 0 0 0
初 版 発 行 月 日	2 0 1 9 年 5 月 2 8 日
改 訂 発 行 月 日	2 0 1 9 年 1 0 月 2 4 日
改 訂 発 行 月 日	年 月 日
改 訂 発 行 月 日	年 月 日
改 訂 発 行 月 日	年 月 日
改 訂 発 行 月 日	年 月 日
編 集 ・ 発 行 者	機 工 営 業 部
発 行	株 式 会 社 ア ル テ ィ ア

無断複写・掲載を禁ず

御連絡先

株 式 会 社 ア ル テ ィ ア

札幌支店	〒007-0803	札幌市東区東苗穂3条3-1-81	TEL. 011-786-2010
仙台支店	〒983-0034	仙台市宮城野区扇町3-2-15	TEL. 022-783-3810
関東信越支店	〒134-0088	江戸川区西葛西7-20-10	TEL. 03-5659-8180
首都圏支店	〒134-0088	江戸川区西葛西7-20-10	TEL. 03-5659-8180
名古屋支店	〒465-0035	名古屋市名東区豊が丘26番地	TEL. 052-775-4010
大阪支店	〒556-0021	大阪市浪速区幸町3-7-11	TEL. 06-7708-8820
広島支店	〒733-0842	広島市西区井口5-25-21	TEL. 082-277-2340
福岡支店	〒812-0007	福岡市博多区東比恵3-6-1	TEL. 092-411-5351
機工営業部	〒134-0088	江戸川区西葛西7-20-10	TEL. 03-5659-8220

販売元：株式会社 アルティア