



**SMART WINNING**

タイヤチェンジャー  
スマートウイニング  
シリーズ

**SMART ROAD**

ホイールバルンサー  
スマートロード  
シリーズ



ALTA  
RSR-LA

高い剛性

安心・安全な  
操作

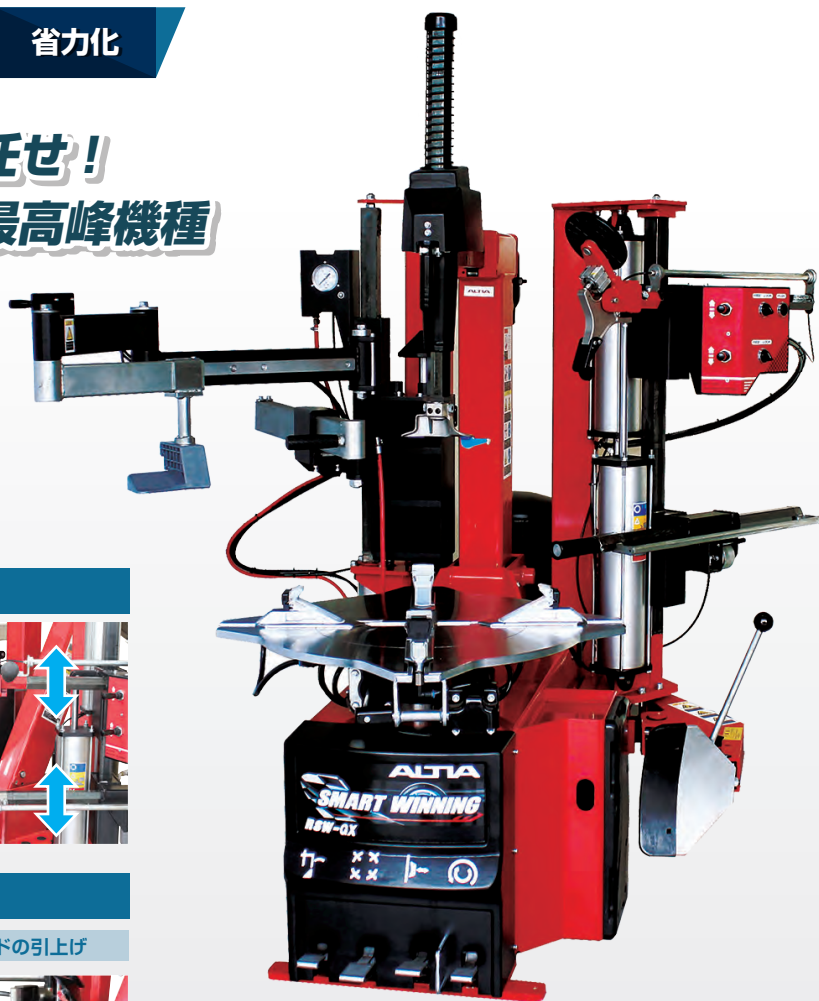
作業効率化

省力化

### 難易度の高いタイヤ交換もお任せ！ 作業効率化・省力化実現する最高峰機種

## RSW-GX

WS3299-GX00



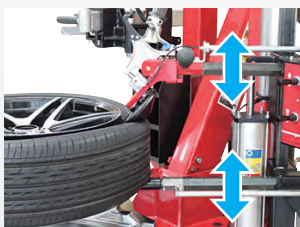
#### ホイールプレス装置

ホイールセンターを押さえることで、確実なチャッキングを実現。



#### 上下プレス装置の単独昇降

タイヤを挟んだ状態でテーブルを回転させることで、バルブ位置とタイヤ軽点位置合わせが簡単。

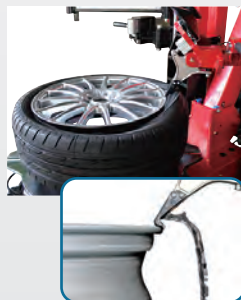
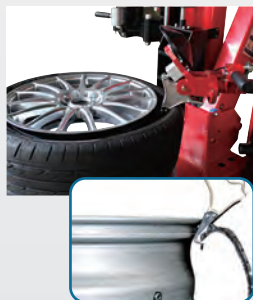


#### デュアルツールによるレバーレス操作

DTヘッドの挿入補助

DTヘッドの完全挿入

上ビードの引上げ



**POINT!** ▶ 特殊形状のDTヘッドにより  
タイヤビード部に負担を掛けない上ビード外し作業が可能！

簡単切替!

#### 2ウェイシステム

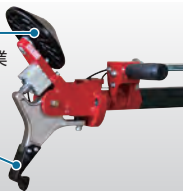
側面の固い扁平タイヤやランフラットタイヤの場合は「DTヘッド」によるレバーレス操作で、作業効率が格段にアップ。一般的なタイヤレバーを使用した作業の場合は「BPローラー」を使用。

BPローラー

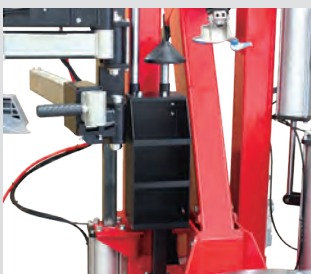
タイヤレバー作業

DTヘッド

レバーレス装置

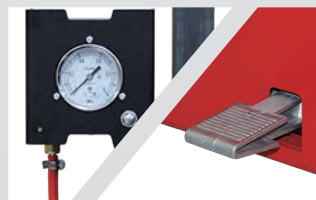


#### 小物収納ボックス



#### ペダル連動ゲージ

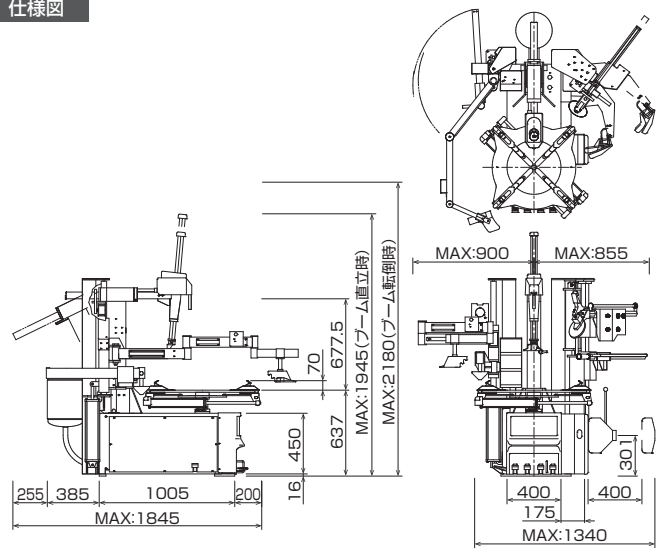
ペダルを軽く踏み込むとエア充填、強く踏み込むとインフレーター作動を行い、両手を自由に使うことが可能。



商品番号	WS3299-GX00
型式	RSW-GX
適応リム径	外締 12~24インチ
適応リム幅	3.5~13インチ
最大タイヤ[径×幅]	1,100×350mm
ブームタイプ	ブーム転倒タイプ
モーター	0.75 kW
電源	3相200V 50/60Hz
使用空気圧	1.0MPa
本体寸法 [W×D×H]	1,800×1,845×2,180mm (アーム稼動 MAX寸法)
本体質量(約)	530kg

- ビードプレス
- マウントプレス
- インフレーター
- レバーレス装置

#### 仕様図



# レバーレス装置で扁平タイヤ・ランフラットタイヤの交換もらくらく！ 交換作業に欠かせないサポート装置をフル装備

WS3299-06ET

## RSW-06EZ



WS3299-06ER

## RSW-05EZ



商品番号	WS3299-06ET	WS3299-06ER
型式	RSW-06EZ	RSW-05EZ
適応リム径	外縮12~24インチ	外縮10~22インチ
適応リム幅	3.5~13インチ	
最大タイヤ[径×幅]	1,100×350mm	
ブームタイプ	ブーム転倒タイプ	
モーター	0.75 kW	
電源	3相200V 50/60Hz	
使用空気圧	1.0MPa	
本体寸法 [W×D×H]	1,790×1,810×2,080mm (アーム稼動 MAX寸法)	
本体質量(約)	460kg	

CHECK!

### レバーレス装置

扁平タイヤ・肉厚なランフラットタイヤなど簡単・確実・安全な取り外しが可能。



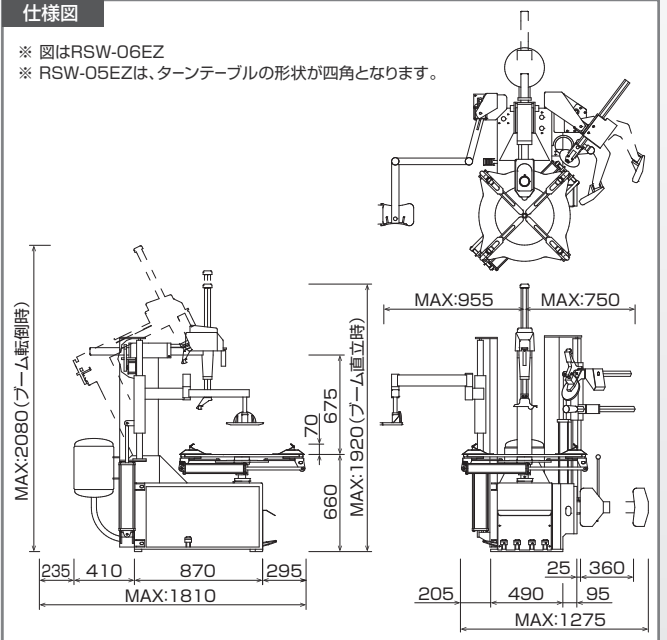
- ビードプレス
- マウントプレス
- インフレーター
- レバーレス装置



### 仕様図

※ 図はRSW-06EZ

※ RSW-05EZは、ターンテーブルの形状が四角となります。



## 万能なタイヤ交換を実現するマウントプレスを搭載

WS3299-8006

## RSW-03

インフレーター内蔵



WS3299-7006

## RSW-02



商品番号	WS3299-8006	WS3299-7006
型式	RSW-03	RSW-02
適応リム径	外縮10~22インチ	
適応リム幅	3.5~13インチ	
最大タイヤ[径×幅]	1,100×350mm	
ブームタイプ	ブーム転倒タイプ	
モーター	0.75 kW	
電源	3相200V 50/60Hz	
使用空気圧	1.0MPa	
本体寸法 [W×D×H]	1,790×1,810×2,080mm (アーム稼動 MAX寸法)	
本体質量(約)	435kg	410kg

- ビードプレス
- マウントプレス
- インフレーター  
(RSW-03のみ)



便利さはそのまま！  
サポート装置を右側に集約し、省スペースへの設置が可能



WS3299-606M

RSW-01M



適応リム径



適応リム幅

● コンパクトプレス

商品番号	WS3299-606M
型式	RSW-01M
適応リム径	外縮10~22インチ
適応リム幅	3.5~13インチ
最大タイヤ [径×幅]	1,100×350mm
ブームタイプ	ブーム転倒タイプ
モーター	0.75 kW
電源	3相200V 50/60Hz
使用空気圧	1.0MPa
本体寸法 [W×D×H]	1,555×1,810×2,080mm (アーム稼動 MAX寸法)
本体質量(約)	365kg

ビードプレスを装備！  
軽量型のタイヤ交換作業に最適

WS3299-6006  
RSW-01



適応リム径



適応リム幅

● ビードプレス



商品番号	WS3299-6006
型式	RSW-01
適応リム径	外縮10~22インチ
適応リム幅	3.5~13インチ
最大タイヤ [径×幅]	1,100×350mm
ブームタイプ	ブーム転倒タイプ
モーター	0.75 kW
電源	3相200V 50/60Hz
使用空気圧	1.0MPa
本体寸法 [W×D×H]	1,275×1,810×2,080mm (アーム稼動 MAX寸法)
本体質量(約)	355kg



WS3299-5006

RSW-00



適応リム径



適応リム幅

商品番号	WS3299-5006
型式	RSW-00
適応リム径	外縮10~22インチ
適応リム幅	3.5~13インチ
最大タイヤ [径×幅]	1,100×350mm
ブームタイプ	ブーム転倒タイプ
モーター	0.75 kW
電源	3相200V 50/60Hz
使用空気圧	1.0MPa
本体寸法 [W×D×H]	1,275×1,810×2,080mm (アーム稼動 MAX寸法)
本体質量(約)	280kg

WS3299-4006  
RSW-21

スイングアームタイプ



適応リム径



適応リム幅



商品番号	WS3299-4006
型式	RSW-21
適応リム径	外縮10~22インチ
適応リム幅	3.5~11インチ
最大タイヤ [径×幅]	900×300mm
ブームタイプ	スイングアームタイプ
モーター	0.75 kW
電源	3相200V 50/60Hz
使用空気圧	1.0MPa
本体寸法 [W×D×H]	1,275×1,130×1,900mm (アーム稼動 MAX寸法)
本体質量(約)	245kg

主要装備

サポート装置で作業性向上に貢献！ RSW-01Mはサポート装置を右側に集約し、コンパクト化を実現！

マウントプレス・ビードプレスによる組込作業



ホイールプレスによるチャック補助

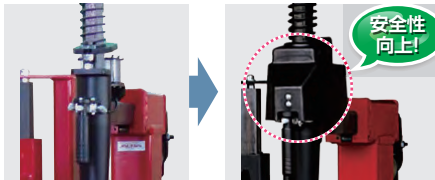


ビードリフティング操作



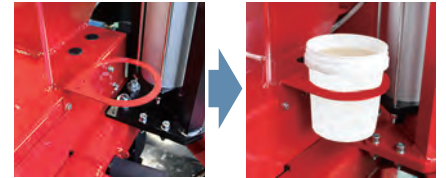
垂直アームカバー  
【全機種】

垂直アームへのゴミの付着防止と作業時の安全性の向上に貢献。



タイヤクリーム受け  
【全機種】

タイヤ交換時に欠かせないタイヤクリーム受けを搭載し、作業性の向上に貢献。  
※タイヤクリームは付属していません。



オプション

作業性向上!

2スピード仕様\*  
WS3299-9200

タイヤリフト\*  
WS3299-9300

より強力なエア充填!

内蔵式  
エアインフレーター装置  
WS3299-0300

自動エア充填装置  
WS3299-0604

ペダル連動ゲージ\*  
WS3299-9110

\*RSW-21は設定無し

重労働なタイヤ持ち上げ作業がラクになります!

作業性向上!

内蔵式  
タイヤリフト  
WS3299-9300

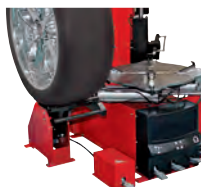
重くて大きなタイヤもテーブル高さまで持ち上げることで、容易なタイヤのセッティングを実現。



※画像はRSR-GX仕様

別置き式リフト  
PL-80  
WS3299-9500

チェンジャー左側面の別置き式リフトでタイヤ交換作業の邪魔にならないレイアウトが可能。



別置き式リフト  
PL-80SL  
WS3299-9600

タイヤの持ち上げとともに、リフト台が水平になり、さらにスライドタイヤの持ち上げ作業を削減。



セーフティケージ  
PSC-01 シリーズ

WS4436-0000  
WS4436-1000

- エア充填時のタイヤ破裂による危険を防止。
- マイコン化により、充填ミスによる事故発生を保護回路がシャットアウト。(PSC-01β)
- 不良タイヤへの充填時、排気ボタンで、タイヤ内のエアを強制排気。(PSC-01β)



エア充填時の  
タイヤ破裂危険防止に

商品番号	WS4436-0000	WS4436-1000
型式	PSC-01	PSC-01β
最大タイヤ径	800mm	
最大タイヤ幅	350mm	
充填方式	—	自動充填

⚠

タイヤ充填作業を行う際は、破裂によるタイヤ飛散を防止するため、安全囲い等の機器の設置・使用をすることが義務付けられています!

全ラインナップ標準付属品

タイヤレバー  
WS3299-0040

GX 06EZ 05EZ 01M  
02 03  
WS3299-0041  
00 01 21

チャック爪用  
スライダーカバー(4ヶセット)  
WS3299-0020

FRLユニット  
WS3299-P001

ビードブレイカー用  
ブレードプロテクター  
WS3299-0110

①

タイヤ爪用ヘッドプロテクター  
ショルダープロテクター  
(出荷時 各1個付属)

① ヘッドプロテクター (5個セット)  
WS3299-0120

② ショルダープロテクター (5個セット)  
WS3299-0130

ハンドゲージ

RSW-GX 標準付属品

リムプレスコーン  
WS3299-0160

DTヘッド樹脂爪  
WS3299-0140

リムプレス  
延長シャフト  
WS3299-0170

サポートバー  
WS3299-0150

※ SS向け防爆仕様「WS3299-0100」: 防爆仕様の場合は2スピード仕様を追加いただけません。  
※ 製品完成後のオプション追加は対応いたしかねます。  
※ RSW-GXは「ペダル連動ゲージ」を採用しているため、ハンドゲージは付属しません。

**安全で安定した測定を実現!**  
**大口径タイヤのバランス調整も**  
**簡単操作で実現する最高峰機種**

WS3210-LA00

## RSR-LA



21.5 インチの液晶モニター



利便性  
抜群

WAS 画面



マッチング  
画面



タイヤカバー

回転時の小石や水飛び散りを防止し、安全性向上に貢献。



安全性  
向上!



大型液晶  
タッチパネル搭載

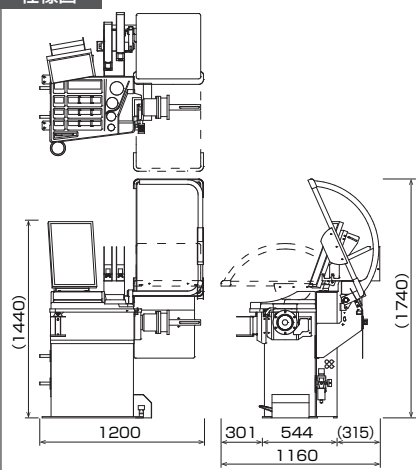
視認性・操作性  
抜群

安全な  
低速回転

商品番号	WS3210-LA00
型式	RSR-LA
測定回転数	110rpm
適用リム径	10~30インチ
適用リム幅	2~15インチ
測定重量	最大75kg
測定範囲	0~500g
測定方法	ハードタイプ両面同時測定
ホイール取付	エアロック(主軸径Φ40)
ディスタンス入力	自動:レーザー
リム径入力	(自動:スケール/手動:10キー)
リム幅入力(アルミホイール)	
リム幅入力(スチールホイール)	自動:リム幅ソナー/手動:10キー
モーター	0.15kW
電源	3相200V 50/60Hz
使用空気圧	0.4MPa
本体寸法[WxDxH]	1,200x1,160x1,740mm (タイヤガード装着時)
本体質量(約)	220kg

- ディスタンス・リム径自動入力
- アルミオートシステム
- オートポジションサーチ
- WAS システム
- LED 照明装置
- レーザーセンサー全自動入力
- リム幅自動入力
- タイヤガード
- ファインモードスイッチ
- 位相ロック解除スイッチ

仕様図



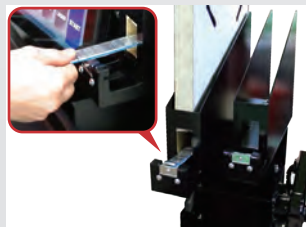
エアロックシステム

足踏みペダル操作で、スピーディーで確実な固定作業を実現。



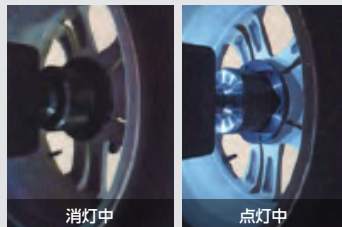
ロールウエイトボックス

貼付ロールウエイトを2個収納可能。



LED 照明装置

ホイールの内面を明るく照らし、ウェイト貼付作業時の利便性を向上。



スプレー缶  
ホルダー



大容量の  
ウェイトカバー



自動入力による操作の流れ

レーザーセンサーによる自動入力 OR リム幅ソナー測定による自動入力 >>> オートポジションサーチシステム >>> 位相位置へのレーザーポインター

アルミホイールの貼付修正時、レーザーセンサーがホイールデータの自動読み取り入力を実現します。



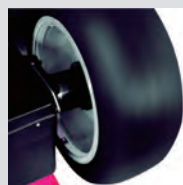
スチールホイールの打込修正時、レーザーセンサーとソナーでホイールデータを自動で読み取り入力を行います。



測定終了と同時にウェイト取付位置で自動停止及びロックを行います。



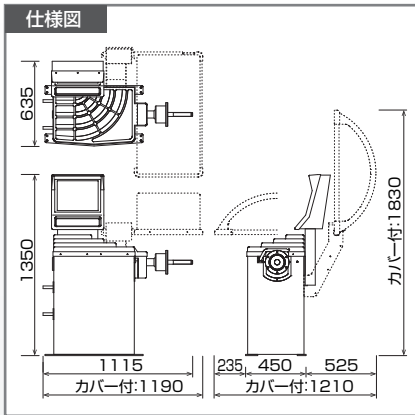
位相位置にレーザーがポイント照射し、アンバランス表示されたグラムを照射位置に貼り付けます。



# アルミホイールのバランス調整もオート操作でラクラク!

WS3210-X000

## RSR-X



商品番号	WS3210-X000
型式	RSR-X
測定回転数	240rpm
適用リム径	10~30インチ
適用リム幅	2~15インチ
測定重量	最大75kg
測定範囲	0~500g
測定方法	ハードタイプ両面同時測定
ホイール取付	ワンタッチクイックナット(主軸径φ30)
ディスタンス入力	
リム径入力	自動: スケール/ 手動: 10キー
リム幅入力 (アルミホイール)	
リム幅入力 (スチールホイール)	手動: 10キー
モーター	0.4kW
電源	3相200V 50/60Hz
本体寸法[W×D×H]	1,115×635×1,350mm (タイヤガード装着時)
本体質量(約)	150kg

- ディスタンス・リム径自動入力
- アルミオートシステム
- アルミ簡易入力システム
- オートポジションサーチ
- WAS システム
- ファインモードスイッチ
- 位相ロック解除スイッチ

## 自動入力機能搭載で 効率的なバランス調整を実現

WS3210-S000

## RSR-S

- ディスタンス・リム径自動入力
- アルミ簡易入力システム
- WAS システム
- ファインモードスイッチ
- 位相ロックスイッチ



## ベーシックモデル

WS3210-V000

## RSR-V

- ディスタンス自動入力
- アルミ簡易入力システム
- WAS システム
- ファインモードスイッチ
- 位相ロックスイッチ



## ハンドスピニング

## 2輪車のバランス調整にも 最適なスマートモデル

WS3210-H000

## RSR-H

- ディスタンス自動入力
- アルミ簡易入力システム
- ファインモードスイッチ



商品番号	WS3210-S000	WS3210-V000
型式	RSR-S	RSR-V
測定回転数	260(50Hz)~300rpm(60Hz)	
適用リム径	10~30インチ	
適用リム幅	2~15インチ	
測定重量	最大75kg	
測定範囲	0~500g	
測定方法	ハードタイプ両面同時測定	
ホイール取付	ワンタッチクイックナット(主軸径φ30)	
ディスタンス入力	自動: スケール/手動: +-キー	
リム径入力	自動: スケール/手動: +-キー	手動: +-キー
リム幅入力(アルミホイール)	自動: スケール/手動: +-キー	
リム幅入力(スチールホイール)	手動: +-キー	
モーター	0.4kW	
電源	3相200V 50/60Hz※1	
本体寸法[W×D×H]	1,025×430×1,030mm (タイヤガード装着時)	
本体質量(約)	110kg	

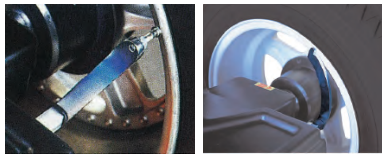
商品番号	WS3210-H000
型式	RSR-H
測定回転数	115rpm
適用リム径	10~30インチ
適用リム幅	2~15インチ
測定重量	最大75kg
測定範囲	0~500g
測定方法	ハードタイプ両面同時測定
ホイール取付	ワンタッチクイックナット(主軸径φ40)
ディスタンス入力	自動: スケール/手動: +-キー
リム径入力	手動: +-キー
リム幅入力(アルミホイール)	自動: スケール/手動: +-キー
リム幅入力(スチールホイール)	手動: +-キー
電源	単相100V
本体寸法[W×D×H]	1,055×500×1,060mm
本体質量(約)	85kg

※1 単相100V 50Hz/60Hzへの変更も可能です。

主要装備

■自動入力システム **【全機種】** ※V, Hはディスタンスのみ

ディスタンスゲージをリムに当てるだけで、ディスタンスとリム径が自動入力されます。危険防止のためゲージが戻っていない場合は、スタートスイッチを押しても回転しません。



■リム幅自動入力システム (ソナー測定)

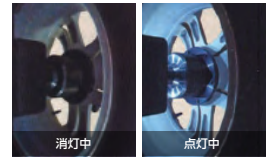
**LA**  
両面打ち込みモードの際、タイヤガードを閉めることで自動でリム幅データを計測します。



■LED 照明装置 WS3210-0500

**LA**

ホイール内面を明るく照らします。



■WAS システム/ウエイトアナライザーシステム

**LA X S V**

アルミスポークホイールの修正時、ホイールの美観を損なわないように、スポーク裏側に隠してウエイトを貼ることができます。



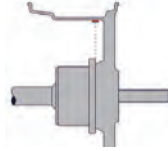
■アルミオートシステム **LA X**

スケールをホイールのイン側・アウト側に当てることによってディスタンス・リム径が自動入力されます。

■アルミ簡易入力システム

**X S V H**

アルミホイール貼付時、アウト側修正位置をフランジ面に仮定することで、リム幅入力を省略することができます。



■ファインモードスイッチ **【全機種】**

通常 5g 単位で表示しますが、ファインスイッチによりワンタッチで、1g 単位表示のファインモード切替ができます。

■オートポジションサーチシステム

**LA X**

アンバランスの測定終了と同時にイン側の修正位置で自動停止しロック、NEXT スwitchを押すとアウト側の修正位置で自動ロックが行われ、ウエイト打ち込み位置が明確になります。自動化により作業効率が一段と向上します。



■位相ロックシステム **S V**

LOCK スwitchを押して、手でタイヤを回転させると、アンバランスポイントでブレーキが作動し、ウエイトの打ち込み位置が明確になります。

■再演算機能 **【全機種】**

間違ったホイールデータで測定した場合でも、正しいデータを再入力すれば、回転させなくても正しい位相バランス量を表示できます。

標準付属品

RSR-LA 標準付属品



RSR-X/S/V 標準付属品



RSR-H 標準付属品



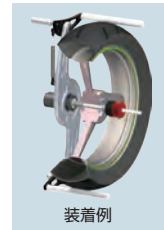
品名		商品番号
RSR-LA RSR-H	φ40用コーン	(S) : 45~66mm WS3210-0300
		(M) : 62~82mm WS3210-0310
		(L) : 78~98mm WS3210-0320
		(LL) : 94~114mm WS3210-0330
RSR-LA	C1カラー	WS3210-0390
RSR-H	ワンタッチクイックナット	WS3251-1060
RSR-X RSR-S RSR-V	φ30用コーン	(S) : 39~54mm WS3210-0340
		(M) : 55~70mm WS3210-0350
		(L) : 69~84mm WS3210-0360
		(LL) : 85~100mm WS3210-0370
		(3L) : 97~116mm WS3210-0380
	ワンタッチクイックナット	WS3251-0800

オプション

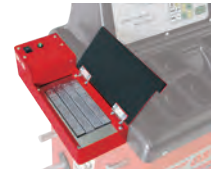
品名	商品番号
SS設置用防爆仕様	200V※1 WS3210-0100
フランチアダプターセット (3・4・6穴用/5穴用)	RSR-LA, RSR-H(φ40) WS3251-00F0
	RSR-X, RSR-S, RSR-V(φ30) WS3210-00F0
4WD車用4Lコーンセット (4Lコーン 115~130mm)	RSR-LA, RSR-H(φ40) WS3251-004L
	RSR-X, RSR-S, RSR-V(φ30) WS3210-004L
ライトトラック用Lコーンセット (Lコーン 120~170mm)	RSR-LA, RSR-H(φ40) WS3251-0600
	RSR-X, RSR-S, RSR-V(φ30) WS3210-0600
タイヤガード※2	WS3210-0200

※1 RSR-X, RSR-S, RSR-V対応。 ※2 RSR-Hは設定無し。

MC用アダプターセット(軸径φ30) WS3210-0400



ウエイトヒーター WS3210-0800



寒冷な環境での貼付けウエイト接着効果を改善。

バランス用  
タイヤセットリフター

L-1200spec2 WS3253-0001

L-1000C WS3253-1001

作業軽減に!  
重いタイヤを  
 balancerへ  
簡単セット!



型式	L-1200spec2	L-1000C
適応タイヤ径	580mm以上	550mm以上
リフト能力	約75kg	約80kg
使用空気圧	1Mpa	900kPa

⚠ 安全に関するご注意 正しく安全にお使いいただくため、ご使用前に必ず「取扱説明書」をよくお読みください。

株式会社 アルティア

- 仕様は予告なく、変更することがありますので、あらかじめご了承願います。
- ご用命・ご相談はお近くの各販売会社・アルティア各支店までどうぞ。

ORIO  
2401

札幌支店	〒007-0803 北海道札幌市東区東苗穂三条 3-1-81	TEL : 011-786-2010
仙台支店	〒983-0034 宮城県仙台市宮城野区扇町 3-2-15	TEL : 022-783-3810
首都圏支店	〒104-6206 東京都中央区晴海 1-8-12 晴海トリトンスクエア Z 6 階	TEL : 03-6777-0331
関東信越支店	〒104-6206 東京都中央区晴海 1-8-12 晴海トリトンスクエア Z 6 階	TEL : 03-6777-0334
名古屋支店	〒465-0035 愛知県名古屋市中区豊が丘 26 番地	TEL : 052-775-4010
大阪支店	〒556-0021 大阪府大阪市浪速区幸町 3-7-11	TEL : 06-7708-8820
広島支店	〒733-0842 広島県広島市西区井口 5-25-21	TEL : 082-277-2340
福岡支店	〒812-0007 福岡県福岡市博多区東比恵 3-6-1	TEL : 092-411-5351
機工営業部	〒104-6206 東京都中央区晴海 1-8-12 晴海トリトンスクエア Z 6 階	TEL : 03-6777-0038
海外課	〒104-6206 東京都中央区晴海 1-8-12 晴海トリトンスクエア Z 6 階	TEL : 03-6777-0065

販売店



https://altia.co.jp

