

取扱説明書

アクスルシャフトメンテナンスワゴン

商品番号：WS4080-0000



警告

本製品をご使用になる前にはこの取扱説明書を注意深く読み、
記載している重要事項をよく理解してからご使用ください。
この取扱説明書は、いつでも使用できるように大切に保管してください。

販売元

株式会社アルティア

本体説明

● メンテナンスエリア

- ▶ ボルト・工具を置くことができるフリースペースです。
- ▶ 脱着時にヒューマンエラーを防止するため、付属のマグネットステッカーを貼り付け、その付近にパーツを置いてください。
- ▶ パーツトレイ等を置くことで、より使いやすくなります。



《使用イメージ》

● ハンドル

- ▶ φ30mmで握りやすく押しやすい仕様です。

● シャフト受台

- ▶ 1本のシャフトを3ヶ所のシャフト受台で支えます。
- ▶ 短いシャフトの場合は、2ヶ所で支えます。
- ▶ シャフト受台はシャフトに傾斜がつく設計のため、高い受け部分にシャフトのヘッドを置いてください。

低

高

高い受台にヘッドを置く
※反対側面は向きが反転します

● マグネットステッカー

- ▶ よく見える位置に貼り付けることで脱着時のヒューマンエラーを防止します。



● シャフトガード(耐油ゴム)

- ▶ シャフトに傷が付く恐れ、および、ずれ落ちを防止します。

● オイル受台

《装着時》

- ▶ シャフトから落ちるオイルを受けることができ、オイルで床が汚れることを防止します。
- ▶ 取り外したベアリングを置くことで、床面を汚すことなく作業ができます。



● キャスター

- ▶ φ100mmの耐油性ゴムキャスターを採用
- ▶ 作業前後の移動もらくらく

● オイルバケツ

- ▶ シャフトから垂れるオイルは土台に開いた穴(←)に集めることで、オイルバケツにオイルが落ち、シャフト台車を清潔に保ちます。
- ▶ 引き出し式のバケツになっているので、オイルを簡単に捨てることができます。

台車の転倒・シャフトの落下を招く恐れがあるため、シャフトは勢いよく受台に乗せないでください。

はじめに（使用時の注意事項）



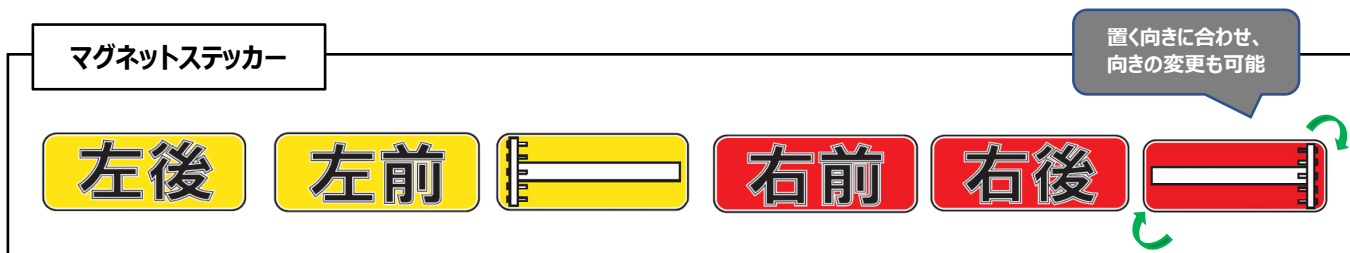
**アクスルシャフトメンテナンスワゴンは
以下の注意事項を遵守し、ご使用ください。**



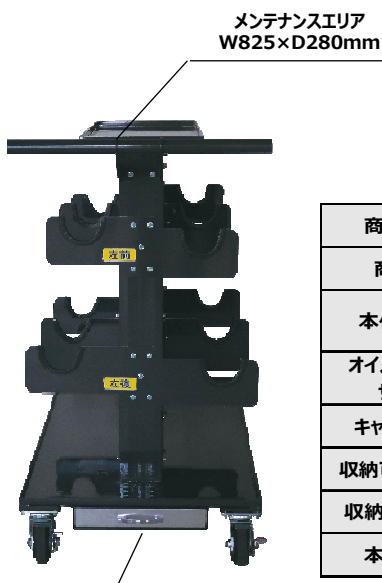
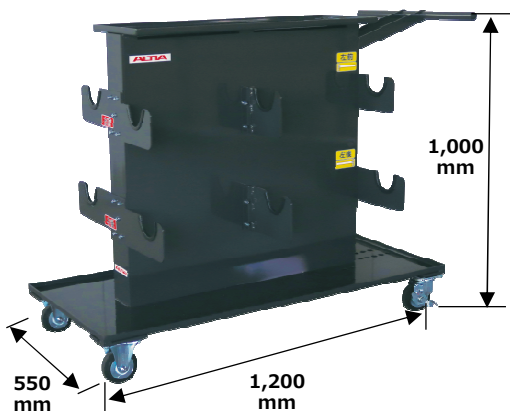
- 本製品はアクスルシャフト専用ワゴンです。受台にはアクスルシャフト以外の重量物は乗せないでください。
- 台車の転倒・シャフト落下を招く恐れがあるため、アクスルシャフトは**勢いよく受台に乗せない**でください。
- 使用時は転倒防止の為、キャスターのロックを必ずかけてください。
- ご使用前はシャフト受台部分及び本体を目視点検していただき、外傷や破損・ビスのゆるみがないか確認してからご使用ください。
異常がある場合は、直ちに使用を中止し、お近くの販売会社までご連絡をお願いいたします。
- 本体には必ず付属のマグネットステッカーを貼り付け、シャフトの向き、左右の置き間違い、取り間違いのないよう、目視確認を忘れずにご使用ください。
- 本製品を移動させる際は、周りの作業員や障害物、段差に十分に注意し、移動させてください。

付属品

- 取扱説明書（本書）
- マグネットステッカー（左前・右前・右後6セット・シャフトイラスト5セット）



本体仕様



商品番号	WS4080-0000
商品名	アクスルシャフトメンテナンスワゴン
本体サイズ	W1,200×D550×H1,000mm ※Hはハンドル高さ
オイルバケットサイズ	W300×D300×H20mm
キャスター径	耐油性ゴム φ100mm
収納可能サイズ	約450～1,200mm
収納可能本数	最大4本
本体重量	約60kg



株式会社アルティア

2023.03

札幌支店	〒007-0803 札幌市東区東苗穂三条3-1-81	TEL : 011-786-2010
仙台支店	〒984-0015 仙台市宮城野区扇町3-2-15	TEL : 022-783-3810
首都圏支店	〒104-6206 東京都中央区晴海1-8-12 晴海トリトンスクエアZ 6階	TEL : 03-6777-0332
関東信越支店	〒104-6206 東京都中央区晴海1-8-12 晴海トリトンスクエアZ 6階	TEL : 03-6777-0335
名古屋支店	〒465-0035 名古屋市名東区豊が丘2番地	TEL : 052-775-4010
大阪支店	〒577-0012 大阪市浪速区幸町3丁目7-11	TEL : 06-7708-8820
広島支店	〒733-0842 広島市西区井口5-25-21	TEL : 082-277-2340
福岡支店	〒812-0007 福岡市博多区東比恵3-6-1	TEL : 092-411-5351
機工営業部	〒104-6206 東京都中央区晴海1-8-12 晴海トリトンスクエアZ 6階	TEL : 03-6777-0038