

SKY MAX III / アーチリフト
二柱リフト・門型二柱リフト 総合カタログ

ALTA

SKY MAX III



株式会社 アルティア

3段アームで幅広い車両に対応！セッティングもラクラク！

高剛性を実現

アームと柱の高剛性化により、能力 4.0t を実現！
より安心で安全な作業が可能になります。

アーム



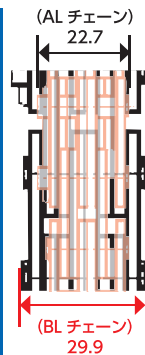
強靱なチェーンを採用！

重荷重用として使用されている **BLチェーン** を採用。従来の ALチェーン よりも引っ張り強さが 1.5 倍で、チェーンが伸びづらいため、左右の同調差が発生しにくくなっています。

リフトを安全にお使いいただくためには、
駆動チェーン・同調チェーンの規定年数でのチェーン交換が必要です。
< 洗車仕様 > 2年ごと
< 標準仕様 > 4年ごと



BLチェーン



3段スライドアームを標準装備

軽自動車から SUV まで幅広い車種のリフティングポイントに対応できます。



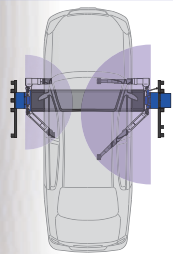
旋回範囲の広さで対応

従来より旋回範囲が広がった 3 段スライドアームにより、ショートホイールベースの軽自動車から大型 SUV 車まで対応できます。

※車種によりエクステンションアタッチメント又はフレームアタッチメントが必要となる場合があります。

オフセットタイプ

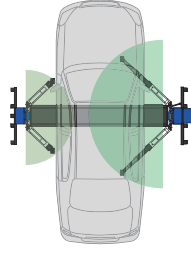
アーム旋回範囲
前：min463 ~ max997mm
後：min685 ~ max1356mm



軽自動車～普通自動車対応

ワイドタイプ

アーム旋回範囲
前後共通：min685 ~ max1356mm



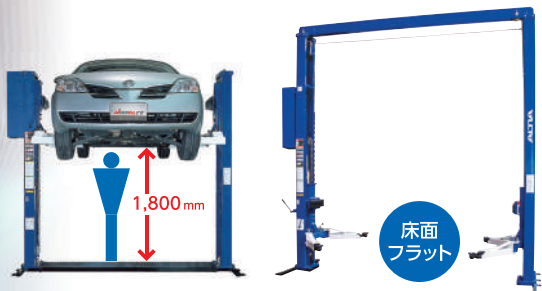
軽自動車～小型トラック対応

ゆったりとした作業空間

揚程 1,800mm を確保。背の高い作業員でもゆとりを持って作業ができます。

さらに門型リフトは床面がフラットになるため、作業台車やオイルドレンなどの出し入れが容易にでき作業性の向上を実現します。

また、フラットかつ、下廻りにアームが干渉しないため、重量のあるバッテリーの脱着等を行う EV 整備にも適しています。



床面フラット

洗車対応仕様（門型二柱リフト）

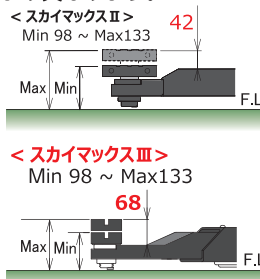
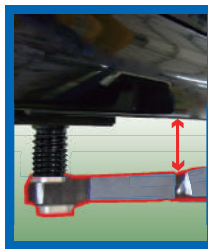
洗車対応門型二柱リフトでは、アーム部分には防錆メッキ・油圧配管にはステンレス等洗車に対応した仕様を採用しており、高い耐久性を実現しています。
※屋外への設置には対応していません。



エアロ装着車も OK！

アタッチメント最低位 98mm はそのままに、アーム部をより薄くし、セットアップ時のアーム上面とサイドシルとのクリアランスをさらに確保。エアロ装着車などサイドシル部の低い車両でもアームへの干渉を気にせずリフトアップできます。
※車種によりエアロ対応アタッチメントが必要となる場合があります。

※受台高さは設置状況により異なります。

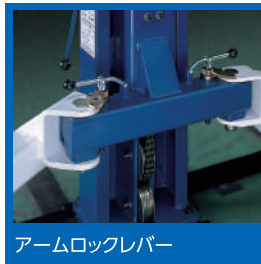


二重三重の安全装置

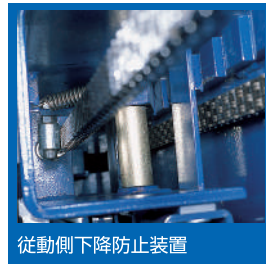
駆動側だけでなく、従動側にもラック式の下降防止装置を装備。

チェーン破断などの万一のトラブルでも急降下の心配はありません。

また、アームロックレバーは利便性を考慮し、フロント・リヤ側ともにアームが最低位ではロックフリー、上昇中は自動ロックします。



アームロックレバー



従動側下降防止装置

便利な特注仕様

利便性・安全性の向上に貢献する特注仕様も可能です。

- 特注仕様一例 ●
- ・門型二柱リフト：リフト高さ短縮
- ・二柱リフト：ルーフセンサー
- ・特注色塗装

※門型二柱リフトの高さ調整はユニットボックス位置等の兼ね合いにより、対応できない場合があります。

二柱リフトシリーズ

車高を気にせずリフトアップが可能

埋設設置では床面フラットを実現

ワイドタイプ

軽自動車～
小型トラック対応！

オフセットタイプ

軽自動車～
普通自動車対応

- 能力…3,200kg、4,000kg
- 揚程…1,800mm
- モーター…3相 200V 2.2kW
- 全高…2,851mm
- 全幅…3,347mm / 3,835mm
- 仕様…オフセット / ワイド
- アームの形状…3段スライドアーム

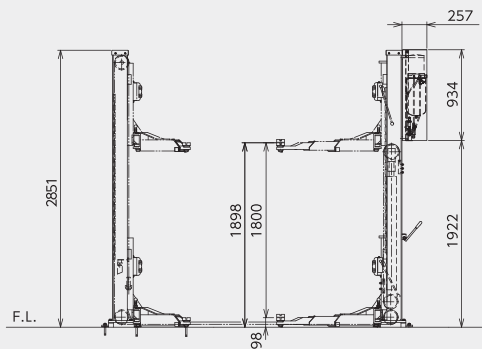
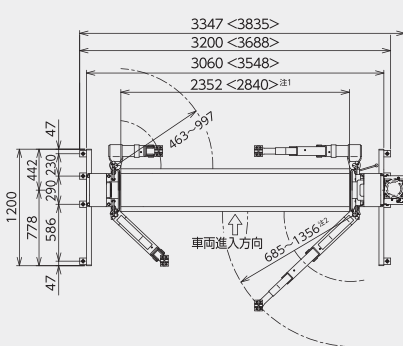
※小型トラックのロングボディは除きます。
※本リフトは屋外への設置及び、洗車でのご使用には
対応しておりません。
※床面フラットで使用できる埋設設置も可能です。



Photo : LM8331-0000

▶二柱リフト (オフセットタイプ)

外
観
図



※< >はワイドタイプの寸法です。
※ワイドタイプの前アーム形状とベース寸法は左図
と異なります。
※亀裂、破損、地盤沈下等が起こらないようコンク
リート強度FC19.6MPa以上、深さ150mm以上
が必要です。
注1) 進入間口寸法は目安寸法です。設置環境によ
り若干変動する場合があります。
注2) ワイドタイプのアーム旋回範囲は前後ともに
min685～max1356mmです。

SKY MAX シリーズオプション

▶エクステンションアタッチメント(LA/HA各4ヶ)
LM8385-0100

[LA]

標準アタッチメント
+ 50 mm

[HA]

標準アタッチメント
+ 150 mm



▶フレームアタッチメントLA(2ヶ)
LM8200-0300

▶フレームアタッチメントHA(2ヶ)
LM8200-0400

[LA]

●ストローク：75 mm

[HA]

●ストローク：160 mm

※受台高さは設置条件
により異なります。

▶スピーディーアタッチメント(4ヶ)
LM8200-1000

カチ
カチ



ジャッキポイントまで
らくらくセッティング！

●ストローク：47 mm

※受台高さは設置条件
により異なります。



門型二柱リフト シリーズ

床面フラットでスムーズな入出庫・安全な作業空間を実現
洗車対応仕様もラインナップ

ワイド・ハイポストタイプ

軽自動車～
小型トラック対応!

オフセットタイプ

軽自動車～
普通自動車対応

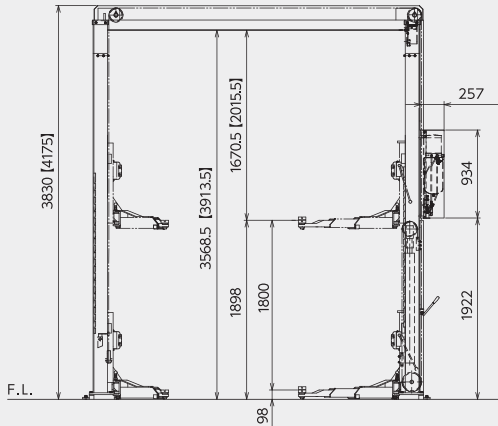
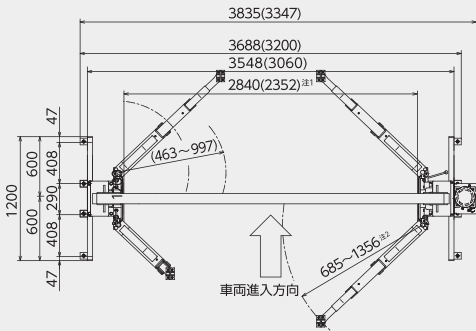
- 能力…4,000kg
- 揚程…1,800mm
- モーター…3相 200V 2.2kW
- 全高…3,830/4,175mm
- 全幅…3,347/3,835mm
- 仕様…オフセット / ワイド / ハイポスト / 洗車対応あり
- アームの形状…3段スライドアーム

※小型トラックのロングボディーは除きます。
※本リフトは屋外への設置には対応しておりません。
※本リフトは洗車対応仕様も含め、屋外への設置には対応しておりません。



Photo : LM8334-0000

▶門型二柱リフト (ワイドタイプ)



※()内寸法はオフセットタイプ、[]内寸法はハイポストタイプの寸法です。
※オフセットタイプの前アーム形状とベースの寸法は左図と異なります。
※亀裂、破損、地盤沈下等が起こらないようコンクリート強度FC19.6MPa以上、深さ150mm以上が必要です。
注1) 進入間口寸法は目安寸法です。設置環境により若干変動する場合があります。
注2) ワイドタイプのアーム旋回範囲は前後ともにmin685～max1356mmです。

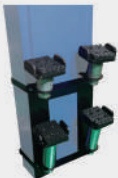
▶エアロ対応アタッチメント (4ヶ) LM8200-0800



標準アタッチメント+ 34 mm

※分割ゴムタイプには装着できません。

▶アタッチメント収納ブラケット (2ヶ) LM8330-0100



▶アーム小物ブラケット (4ヶ) LM8330-0200



▶リールブラケット

二柱リフト用 LM8200-0100



装着事例



門型二柱リフト用 LM8204-0100



装着事例



本画像は LM8204-0100 を2ヶ取付けています。

▶タブレットホルダー (青) LM8330-030B



スキャンツール・
スマホ・タブレットの
充電が可能!

アーチリフト

車両オフセットと、可変ポストビームにより、
幅・高さの狭いスペースへの設置が可能

軽自動車～
普通自動車対応

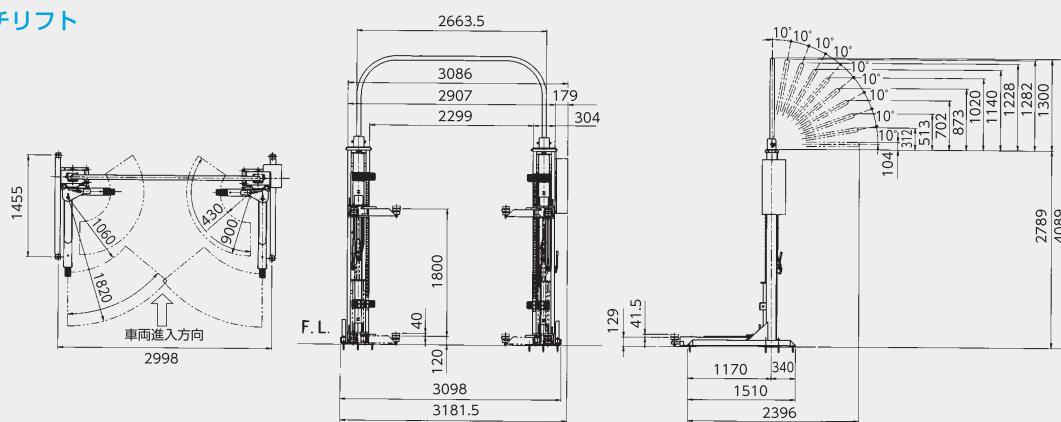
- 能力…3,000kg
- 揚程…1,800mm
- モーター…3相 200V 1.5kW
- 全高…2,893～4,089mm
- 全幅…3,181mm
- 仕様…オフセット / 洗車対応あり
- アームの形状…2段アーム

※本リフトは洗車対応仕様も含め、屋外への設置には対応していません。



Photo : LM4379-0010

▶アーチリフト



アーチリフト 仕様

- 可変ビーム
アームの角度を可変できるため、
門型リフトでありながら、
天井高さを気にせずお使いいただけます



- 洗車対応
(LM4379-W010)
※屋外への設置には対応していません。

アーチリフト 標準付属品

- フロント用受台アタッチメント



ストローク : 39 mm

- リア用受台アタッチメント



ストローク : 41 mm

仕様表

機種名	二柱リフト		門型二柱リフト				アーチリフト
商品番号	LM8329/8331	LM8332	LM8333	LM8334	LM8335	LM8336	LM4379
タイプ	オフセット	ワイド	オフセット	ワイド	ハイポスト / オフセット	ハイポスト / ワイド	オフセット
洗車対応	洗車対応なし		洗車対応あり				洗車対応あり
能力	3.2t/4.0t	4.0t	4.0t				3.0t
揚程	1,800mm (1,750mm ^{*1})		1,800mm (1,750mm ^{*1})				1,800mm
駆動方式	電動油圧チェーン駆動		電動油圧チェーン駆動				電動油圧式
同調方式	チェーン同調		チェーン同調				油圧同調
上昇速度	約 42 秒 (50Hz) / 約 37 秒 (60Hz)		約 42 秒 (50Hz) / 約 37 秒 (60Hz)				約 48 秒 (50Hz) / 約 40 秒 (60Hz)
電動機	3相 200V 2.2kW		3相 200V 2.2kW				3相 200V 1.5kW
使用オイル	ISOVG32 油圧作動油		ISOVG32 油圧作動油				ISOVG32 油圧作動油
油量	9リットル		9リットル				11リットル
寸法							
全幅	3,347mm	3,835mm	3,347mm	3,835mm	3,347mm	3,835mm	3,181mm
全高	2,851mm		3,830mm	3,830mm	4,175mm	4,175mm	2,893 ~ 4,089mm
奥行	1,200mm		1,200mm				2,396mm ^{*2}
アーム (前)	min463 ~ max997mm	min685 ~ max1,356mm	min463 ~ max997mm	min685 ~ max1,356mm	min463 ~ max997mm	min685 ~ max1,356mm	min430 ~ max900mm
アーム (後)	min685 ~ max1,356mm		min685 ~ max1,356mm				min1,060 ~ max1,820mm
受台高さ	min98 ~ max133mm		min98 ~ max133mm				min120 ~ max160mm
通り抜け内幅	2,352mm	2,840mm	2,352mm	2,840mm	2,352mm	2,840mm	2,898mm
本体重量	約 1,110kg	約 1,120kg	約 1,200kg	約 1,210kg	約 1,240kg	約 1,250kg	約 1,080kg
安全装置							
自然降下防止	駆動側安全爪		駆動側安全爪				安全爪
アーム回り止め	アーム自動ロック装置		アーム自動ロック装置				アーム自動ロック装置
急速下降遮断弁	ヒューズバルブ		ヒューズバルブ				ヒューズ弁
上限ストッパー	-		ワイヤー式リミットスイッチ				-
標準アタッチメント	装着時アタッチメント高さ: F.L. から約 98mm ストローク: 35mm						フロントストローク: 39 mm リアストローク: 41 mm
対象車両	軽自動車~普通自動車	軽自動車~2tトラック (ロング除く)	軽自動車~普通自動車	軽自動車~2tトラック (ロング除く)	軽自動車~普通自動車	軽自動車~2tトラック (ロング除く)	軽自動車~普通自動車

*本リフトは標準、洗車対応ともに屋外への設置には対応していません。 ※1 埋め込み (フラットタイプ) 揚程が 1,750mm となります ※2 ビーム転倒時最大奥行 (ビーム最上位時は 1,510mm)

商品番号表

	機種名	能力	能力		揚程		タイプ			ベースの仕様		
			3.2t	4.0t	1,750mm	1,800mm	オフセット	ワイド	ハイポスト	洗車対応	埋め込み	床上
二柱リフト	LM8329	1000	●			●	●					●
		1005	●		●		●				●	
	LM8331	1000		●		●	●					●
		1005		●	●		●				●	
	LM8332	1000		●		●		●				●
		1005		●	●			●			●	
門型二柱リフト	LM8333	1000		●		●	●					●
		1005		●	●		●					●
		1W00		●		●	●		●			●
		1W05		●	●		●		●		●	
	LM8334	1000		●		●		●				●
		1005		●	●			●				●
		1W00		●		●	●		●			●
		1W05		●	●			●		●		●
	LM8335	1000		●		●	●		●			●
		1005		●	●		●		●			●
		1W00		●		●	●		●			●
		1W05		●	●			●		●		●
	LM8336	1000		●		●		●		●		●
		1005		●	●			●		●		●
1W00			●		●	●		●			●	
1W05			●	●			●		●		●	
アーチリフト	LM4379	0010	3.0t			●	●					●
		W010	3.0t			●	●			●		●

リフト安全スイッチ 制御盤イメージ(パンタ式リフト)

アルティアでは「品質および安全性の向上」をめざし、弊社製造のすべての整備用リフトにおいて『安全スイッチ』を標準装備しています。



安全スイッチ

万の際には、制御盤の安全スイッチの操作により、リフトを緊急停止することが可能です。

リフトの定期点検のお願い

日頃よりお使いいただいている当社製品をより長くお使いいただくために、アルティアでは「リフト点検資格者」による有償点検を実施しております。いつも安全にお使いいただくためには、お客様ご自身による日常点検に加え、有資格者による確実な点検が不可欠です。日常点検による不具合の早期発見と、定期的な点検による万全の整備をお勧めいたします。

「リフト点検資格者」とは、一般社団法人日本自動車機械工具協会により、自動車整備用リフトの点検を適切に実施し、事故を防止することを目的として、平成19年3月20日に制定された資格制度です。

安全に関するご注意 正しく安全にお使いいただくため、ご使用前に必ず「取扱説明書」をよくお読みください。

株式会社 アルティア

- 仕様は予告なく、変更することがありますので、あらかじめご承知願います。
- ご用命・ご相談はお近くの各販売会社・アルティア各支店までどうぞ。

TK62
2412

札幌支店	〒007-0803	北海道札幌市東区東苗穂三条 3-1-81	TEL: 011-786-2010
仙台支店	〒983-0034	宮城県仙台市宮城野区扇町 3-2-15	TEL: 022-783-3810
首都圏支店	〒104-6206	東京都中央区晴海 1-8-12 晴海トリトンスクエア Z 6 階	TEL: 03-6777-0331
関東信越支店	〒104-6206	東京都中央区晴海 1-8-12 晴海トリトンスクエア Z 6 階	TEL: 03-6777-0334
名古屋支店	〒465-0035	愛知県名古屋市中区東区豊が丘 26 番地	TEL: 052-775-4010
大阪支店	〒556-0021	大阪府大阪市浪速区幸町 3-7-11	TEL: 06-7708-8820
広島支店	〒733-0842	広島県広島市西区井口 5-25-21	TEL: 082-277-2340
福岡支店	〒812-0007	福岡県福岡市博多区東比恵 3-6-1	TEL: 092-411-5351
機工営業部	〒104-6206	東京都中央区晴海 1-8-12 晴海トリトンスクエア Z 6 階	TEL: 03-6777-0038
海外課	〒104-6206	東京都中央区晴海 1-8-12 晴海トリトンスクエア Z 6 階	TEL: 03-6777-0065

販売店



<https://altia.co.jp>

