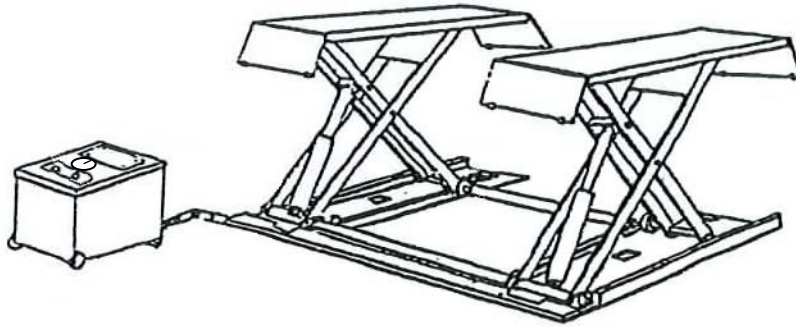


取扱説明書

Excellent slim Lift ESリフト 2.5t

電動式 : LM4070-0003
エア駆動式 : LM4070-1002



取扱説明書が現品と異なる場合は、販売会社まで請求してください。



警告

製品を使用する前に取扱説明書を注意深く読み、よく理解されてから使用してください。

この取扱説明書はいつでも使用できるように大切に保管してください。

株式会社 アルティア

まえがき




この度は、「エクセレントスリムリフト」をお買い上げいただきまして誠にありがとうございます。
ご使用になる前に必ずこの取扱説明書を注意深く読んでいただき、よく理解されてからご使用ください。
取扱説明書の中の注意事項および使用方法等をよく読んでご使用いただかないと、十分な能力を発揮できないばかりか車の落下や人身事故につながりますので充分理解された上で正しくご使用ください。
製品や取扱説明書の内容についてご質問等がある場合は、お買い上げいただきました販売会社までお問い合わせください。
なお、取扱説明書および警告・注意シール等は大切に使用していただくようお願い致します。
万一紛失・汚損された場合は速やかにご購入していただき、正しく保管または貼付を行ってください。

警 告

この取扱説明書では「危険」「警告」「注意」について次のような警告表示と定義を使用しています。

警告表示は安全作業のために重要な事柄です。

人身事故や財物損害防止のための重要な事柄が記載されていますので、必ずよく理解されてからリフトを使用してください。

-  **危険** ・ 取扱を誤った場合に、使用者が死亡または重傷を負う危険が切迫して生じることが想定される場合。
-  **警告** ・ 取扱を誤った場合に、使用者が死亡または重傷を負う可能性が想定される場合。
-  **注意** ・ 取扱を誤った場合に、使用者が傷害を負う危険が想定される場合および物的損害のみの発生が想定される場合。

保守点検管理のお願い

リフトによる安全な作業を行うため、またリフトの十分な機能を維持するために、定期的な保守点検の実施をお願い致します。

注 意

取扱説明書および警告・注意シール等は大切に扱っていただくようお願い致します。
紛失・汚損や剥がれた場合は速やかにご購入していただき、正しく保管および貼付を行ってください。

目次

1. 使用目的	1
2. 危険・警告・注意事項	1
2-1. 一般的な安全遵守事項	1
2-2. 使用上の注意	1
3. 警告・注意シール	7
3-1. 警告・注意シール等の貼付位置	7
3-2. 警告・注意シール等の内容	8
4. 構造および各部の名称	9
4-1. 作動原理	9
4-2. 各部名称	10
4-3. 各装置の使い方	10
5. 回路図	12
5-1. 電動油圧式	12
5-2. エアー油圧式	13
6. 安全装置	14
7. 使用方法および使用上の注意	14
7-1. 設置場所と使用条件	14
7-2. 始業点検	15
7-3. 車の乗り入れ前に	16
7-4. 車の乗り入れ	16
7-5. リフティングポイントの選定	17
7-6. 上昇操作	17
7-7. 下降操作	19
7-8. 退出	19
7-9. 終業点検	19
8. 移動方法	20
9. 定期点検	23
9-1. 給脂箇所	24
10. 故障と原因	25
11. 消耗部品	26
12. 仕様	26
13. 定期交換部品	27
14. 製品保証規定	27
14-1. 保証規定	27
14-2. 保証請求方法	27
15. アフターサービスについて	28
16. リフトの能力	29

1. 使用目的

このリフトは、軽～普通乗用車を所定の高さに上昇させ、軽整備・オイル交換・タイヤ交換等を行なうサイドシル支持専用のリフトです。

ワンボックス車やRV車等、フレームで支持する車には使用出来ません。

(※このリフトは屋内用であり、屋外設置および洗車作業はできません)

2. 危険・警告・注意事項

安全上の注意




このリフトをご使用いただく上で人身事故や車の損傷を防止するための重要な事柄が記載されています。必ずよく読んでいただき、よく理解された上でご使用ください。

2-1. 一般的な安全遵守事項

- ①取扱説明書をよく読んでいただき、よく理解されてから使用してください。
- ②使用方法を熟知した人以外はリフトの操作を行わないでください。
- ③始業点検および定期点検は、取扱説明書の本文に従って必ず実施してください。
- ④操作時に、異音発生等、普段と異なる状態の場合は、リフトの使用を禁止し、お買上げの販売会社にご連絡いただき、点検および修理を受けてください。
- ⑤このリフトを使用目的以外で使用しないでください。
- ⑥警告・注意シール等の取外しや改変は行わないでください。

2-2. 使用上の注意

絵表示の背後に描かれている図記号は次の意味があります。

	行ってはいけない特定の行為
	行わなければいけない特定の行為
	取扱いの誤りによって発生する可能性のある警告、注意

 危 険



操作中は、絶対に車の下方に立ち入らないこと

※車が落下し、死亡又は、重傷事故の危険性があります。



車が落下しそうな時は、支えないで逃げること

※車が落下し、死亡又は、重傷事故の危険性があります。

 警 告



取扱説明書をよく読み、理解した上で使用すること

※重要警告事項の説明があります。
警告事項に従わないと、重大事故につながります。



操作方法を熟知した人以外は使用禁止

※誤操作により、思わぬ事故のおそれがあります。



部品の脱着時に棒等をカマせての下降禁止

※車が落下し、死亡又は重傷事故のおそれがあります。



リフトアップした車を大きく揺らさない

※車が落下し、死亡又は重傷事故のおそれがあります。

 警 告



純正アタッチメント以外の使用禁止

※外れ、破損等により車が落下し、死亡又は重傷事故のおそれがあります。



安全装置の改造禁止

※万一の時には安全装置が作動せず、車が落下し、死亡又は重傷事故のおそれがあります。



車の片上げ禁止（前後、左右）

※車が落下し、死亡又は重傷事故のおそれがあります。



下降時には昇降部の下に足を入れない

※挟まれて重傷事故のおそれがあります。



極端な偏荷重での使用禁止。車の傾きに注意

※リフトの振動、地震、重い部分の脱着時等に車が落下し、死亡又は重傷事故のおそれがあります。



上昇、下降時にはリフト（摺動部・可動部）に触れない

※挟まれて重傷事故のおそれがあります。

 警 告



受台はリフティングポイントに確実にセットする。

※車が落下し、死亡または重傷事故のおそれがあります。



感電注意(制御盤を開けたとき等)

※感電による死亡又は重傷事故のおそれがあります。

注 意

取扱説明書をよく読んで、よく理解されてから使用してください。

1. リフトを使用するにあたって

- 1) このリフトを自動車整備以外の目的に使用しないでください。
- 2) 使用方法を熟知した人以外は操作しないでください。
- 3) 使用許可者以外の人をリフト付近へ立ち入りさせないでください。
- 4) 始業点検、定期点検および保守点検は、取扱説明書の本文に従って必ず実施してください。
- 5) 一箇所でも安全装置が正常に作動しない場合には、リフトを使用しないでください。
- 6) タイヤやリフト上面が濡れていると、スリップし易いので注意してください。
- 7) 乗り込みボードを拡張する場合は、手や指を挟まない様に注意してください。
- 8) リフト上面やアタッチメント等に油や泥が付着している場合は拭き取ってください。
- 9) 最大能力以上、および対象車種以外の車のリフトアップ、通り抜けをしないでください。
- 10) 人や荷物をのせた状態で、車をリフトアップしないでください。
- 11) 特殊な車両や極端な偏荷重の車は、リフトアップ出来ない場合や受台ボードの左右差が大きくなる場合があります。
- 12) リフト作動中に異常があった場合は、安全スイッチを OFF にしてください。(電動のみ)

2. 進入・退出

- 1) 車の進入・退出は静かに行い、急発進・急停止はしないでください。
- 2) 車の進入・退出時は受台ボードを完全に最低位置(最下限位置)まで下降させてください。
- 3) 車の進入・退出時は、乗り込みボード必ず収納してください。

3. 上昇・下降

- 1) わき見をしながらの操作は絶対に行わないでください。
- 2) 上昇操作時は、ソフトアタッチメントが車に当たった時点で一旦停止させ、ソフトアタッチメントが正しいリフティングポイントにセットされていることを確認してください。
- 3) 上昇・下降時は、車の傾きに注意し、常に車が水平な状態であることを確認してください。
万一危険な状態に傾いた場合には、直ちに操作を中止し、販売会社にご連絡ください。
- 4) リフトの上昇・下降時には、他の人をリフトに近付けたリ、リフトに触れさせたりしないでください。
- 5) 下降させる時には、車やリフト周辺に人がいないこと、および物が無いことを確認してください。
- 6) リフト本体の可動部に工具や部品、泥、砂、石等を放置した状態で操作しないでください。
リフトの故障や車の転落につながります。また工具や部品、泥、砂、石等を取り除く場合は、車を載せない状態でボードを最高位置(最上限位置)まで上昇操作し除去してください。
- 7) 受台ボードの下降時には、ボードの下に足や手を入れないでください。
- 8) 下降ボタンスイッチを押してもボードが下降しない場合は、一旦上昇させ、下降止めストッパーが解除されることを確認し、再度下降ボタンスイッチを押して下降させてください。
- 9) 受台ボード最低位置からのリフトアップ能力は約900kgです。
受台ボードを最低位置から約235mm上昇させると2500kgの能力を発揮します。
- 10) タイヤを外した状態で受台ボードを下降させた場合、車重によっては上昇出来なくなることがありますので十分に注意してください。

4. 作業中

1) 下降止めストッパーが「入り」の状態になっていることを確認してください。

2) 車をリフトアップ状態で、作業者不在のまま長時間放置しないでください。

下降止めストッパーが作用しない受台ボードの低い位置では、放置している間に受台ボードが降下し、車に損傷を与えるおそれがあります。

〔受台ボードの高さが床面より 500mm以上で使用してください〕

3) 作業員以外の人を、リフトの付近に立ち入りさせないでください。

4) リフト使用しない場合は受台ボードを最低位置(最下限位置)まで下げてください。

5) 中間揚程で使用する場合は左右同じ段で下降止めストッパーが働く位置に高さ調整してください。

5. その他

1) 使用中や点検中に異常を発見した場合は、直ちにリフトの使用を禁止し、販売店にご連絡していただき異常箇所の修理を受けてください。修理が完了するまではリフトを使用しないでください。

2) リフトを改造しないでください。十分な機能が発揮できないばかりか、重大な事故につながるおそれがあります。

3) フィルターや電磁弁には、0.98MPa以上の圧力のエアを供給しないでください。

供給エアの圧力がそれ以上の場合には、フィルターの手前(1次側)にレギュレーター(現地手配品)を接続してください。

4) 本リフトは、洗車での使用や屋外設置、または湿気の多い場所では使用しないでください。故障の原因となります

5) 1日の作業が終了しましたら、必ずリフトを最低位置(最下限位置)まで下降させて電源を切ってください。

6) エア油圧式をご使用になる場合には、3.7kW以上の容量のコンプレッサーをご使用ください。容量の小さなコンプレッサーをご使用になりますと、エア供給量の不足が発生し、リフトの上昇不良を生じることがあります。

7) リフト設置場所の床面レベルに高低差がある場合は受台ボードに左右差が出る場合や、リフトが破損するおそれがあります。

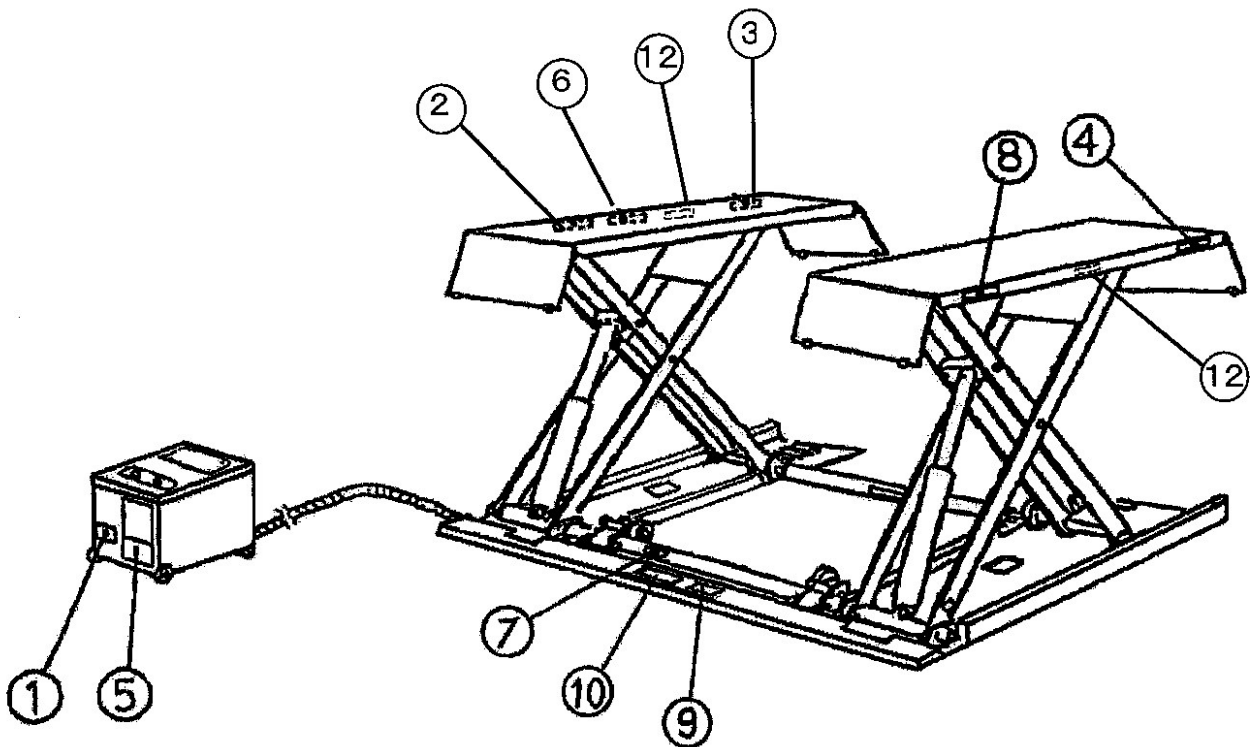
3. 警告・注意シール

3-1. 警告・注意シール等の貼付け位置

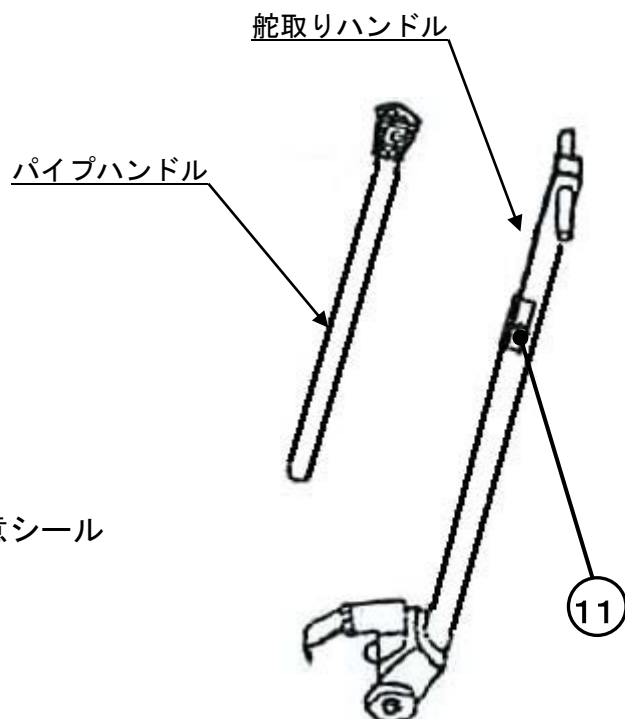
リフト操作を行う際は取扱説明書に指示されている安全に関する注意事項を全て厳守してください。

下記のように警告・注意シールが貼ってありますので必ず確認してください。

尚、取扱説明書を紛失されたり、警告・注意シール等が剥がれたり汚損した場合は、速やかにご購入いただき、正しく保管および貼付けを行ってください。



- ①型式シール
- ②能力表示シール
- ③片上げ注意シール
- ④商品名シール
- ⑤警告シール
- ⑥洗車注意シール
- ⑦機番シール
- ⑧ALTIA シール
- ⑨乗込&退去時の注意シール
- ⑩リフトUP対象車輦&車輦支持注意シール
- ⑪ハンドル操作注意シール
- ⑫車輦乗り込み注意シール



3-2. 警告・注意シール等の内容

警告シール

危険

操作中は車の下に立入禁止
*車が落下し、死亡又は重傷事故の可能性がある。

車が落下しそうな時は、支えないで逃げる
*車が落下し、死亡又は重傷事故の可能性がある。

ここに示す危険事項、警告事項はリフトの取扱方法を誤った場合に、使用者が死亡又は重傷を負う可能性が想定される事柄です。警告ラベルは大切に使用して下さい。割れや汚損された場合は、お買い上げの販売会社から購入の上、正しく貼付して下さい。

警告

上昇、下降時にはリフト(目盛器・可動部)を急げない *挟まれて重傷事故の可能性がある。	堅固な荷重器での使用禁止 リフトの軌道、延長、軌道内の積載物を落下し、死亡又は重傷事故の可能性がある。	吊钩の脱钩時に棒等をカマせての吊掛禁止 *車が落下し、死亡又は重傷事故の可能性がある。
リフトアップした車を大きく揺らさない *車が落下し、死亡又は重傷事故の可能性がある。	純正アクセサリー以外の使用禁止 *外装、破損等により車が落下し、死亡又は重傷事故の可能性がある。	安全装置の改造禁止 *万一の時に安全装置が作動せず、車が落下し、死亡又は重傷事故の可能性がある。
車の片上げ禁止(前後、左右) *車が落下し、死亡又は重傷事故の可能性がある。	下降時には前降部下に足を突っ込まない *挟まれて重傷事故の可能性がある。	操作方法を熟知した人以外は使用禁止 *誤操作により、思わぬ事故の可能性がある。
取扱説明書をよく読み、理解した上で使用する。 *誤用により、死亡又は重傷事故の可能性がある。	車台はリフティングポイントに確実にセットする。 *車台が落下し、死亡又は重傷事故の可能性がある。	感電注意 (別冊説明書開けた時等) *感電による死亡又は重傷事故の可能性がある。

能力表示シール

能力 **2500** Kg

商品名シール

EXCELLENT SLIM LIFT

洗車注意シール

このリフトは、屋外設備及び洗車仕様になっておりませんので、水による故障(錆・腐食・漏電等)は保証致しません。

ALTIMAシール



型式シール

ALTIMA
EXCELLENT SLIM LIFT
LM 4070-0001
NO. A000 DATE 07-1
CAPACITY 2.5 ton LIFT 0.87M
POWER SOURCE 3PH200V MOTOR 1.5KW
AIR PRESSURE 0.97MPa
製造・販売元
株式会社 アルティア

ALTIMA
EXCELLENT SLIM LIFT
LM 4070-1001
NO. A000 DATE 07-1
CAPACITY 2.5 ton LIFT 0.87M
AIR PRESSURE 0.97MPa
製造・販売元
株式会社 アルティア

乗込&退去時の注意シール

注意

- 車輪乗り込み及び退去する時は、乗り込みボード延長状態で行わないで下さい。
- 乗り込みボード、延長で使用すると破損の原因に成ります。

ハンドル操作注意シール

注意

- ハンドル操作及びリフト移動は取扱説明書を読み理解後お使い下さい。
- 舵取ハンドルにてリフトを浮かした後は、ハンドルを手放したり放置したりしないで下さい。

片上げ注意シール

取扱注意

片上げ厳禁

車輪乗り込み注意シール

進入方向

警告
*リフトアップ状態での長時間放置厳禁。

注意、車輪乗り込み前後位置について
*フロントタイヤを受合ボードに近付けてリフトアップして下さい。

受合ボード

*ホイールベースの長い車輪は乗り込みボードを延長(水平)しソフトパット受けをして下さい。

リフトUP対象車両&車両支持注意シール

リフトUP対象車両&車両支持注意

サイドシル支持車両 ○



- ・軽～普通乗用車のサイドシルをソフトパットで受けるサイドシル支持専用リフトです。
- ・ホイールベースの長い車両の時は、乗込みボードを延長(水平)し、ソフトパットにてサイドシル支持をして下さい。

フレーム支持車両 ×



- ・フレーム支持車両をポイント受けすると受合ボードや乗込みボード、サポートを歪ませる恐れがあります。ワンボックス車やRV車はリフトUPしないで下さい。
- ・乗込みボード上面へのポイント受け厳禁。

4. 構造および各部名称

4-1. 作動原理

○作動原理

本リフトは、油圧ポンプ(エアポンプ)により油圧シリンダーを動かし、リンク式アームを介して受台ボードを昇降させます。左右のアームは下部で2本の軸とつながり左右同調する仕組みになっています。

下降止めストッパーは、爪がラックに掛かることにより不意なリフトの下降を防止する安全機構です。

○電動油圧式 上昇操作

操作ボタン“上昇”を押すと、モーターが回転しポンプを駆動させて作動油を油圧シリンダー下部に送り込み、受台ボードは上昇します。

操作ボタン“上昇”より手を離すとモーターは止まり、送り込まれた作動油はチェックバルブ(逆止弁)で止められ、左右の受台ボードはその高さで停止します。下降止めストッパーは常に“入”の状態にあります。

○電動油圧式 下降操作

操作ボタン“下降”を押すと、爪解除エアシリンダーにエアが送られ左右の下降止めストッパーが解除されます。解除後にそのエアが圧カスイッチを作動させ、その信号により下降弁が開かれ油圧シリンダーからタンクに作動油が戻り、左右の受台が下降します。

操作ボタン“下降”より手を離すと下降弁が閉じられ受台ボードはその高さで停止します。さらに下降止めストッパーが“入”の状態になります。また左右2つの爪解除シリンダーが作動しないと下降止めストッパーは外れず、下降弁も開かないため下降しません。

○エア油圧式 上昇操作

ボールバルブを“上昇”側へ操作する(開ける)と、エアポンプが駆動し作動油を油圧シリンダー下部に送り込み受台ボードが上昇します。

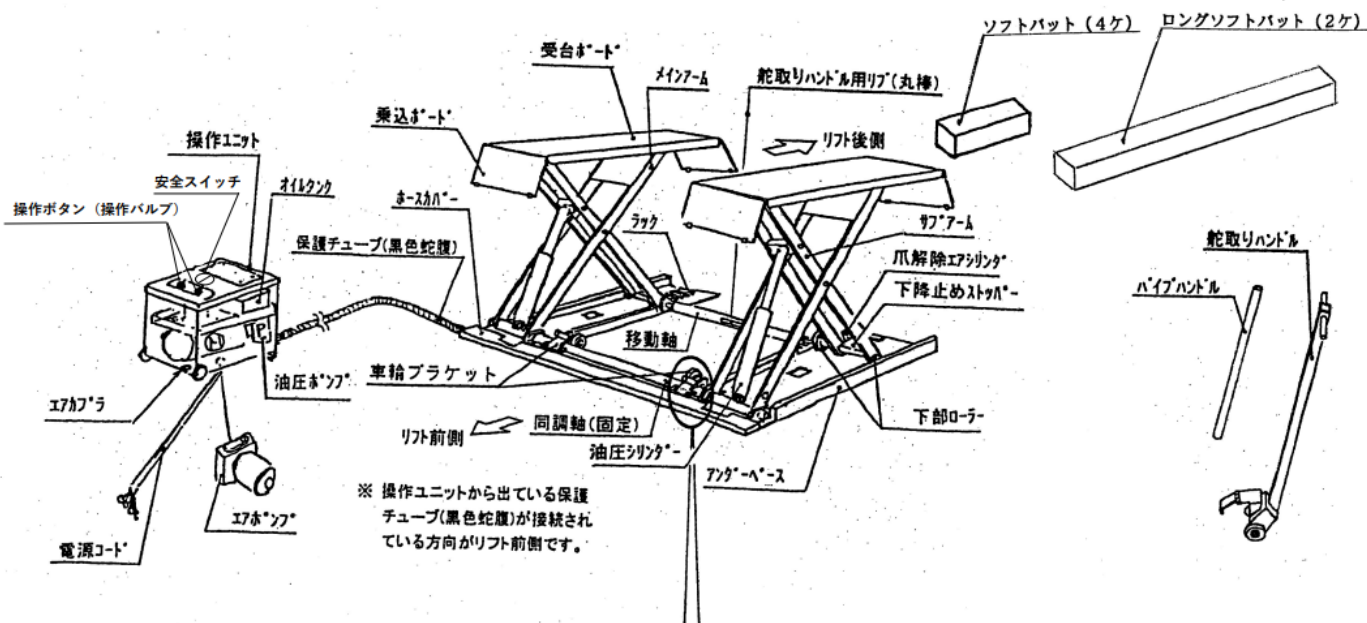
操作バルブを“停止”側へ操作する(閉じる)と、エアポンプが停止し、受台ボードはその高さで停止します。下降止めストッパーは常に“入”の状態にあります。

○エア油圧式 下降操作

押ボタンバルブ“下降”を押すと、爪解除用エアシリンダーにエアが送られ左右の下降止めストッパーが解除されます。解除後にそのエアがリリースシリンダーに送られ、リリースが開かれ油圧シリンダーからタンクに作動油が戻り、左右の受台ボードが下降します。

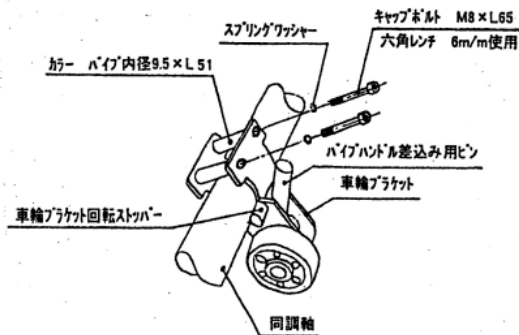
操作ボタンバルブ“下降”より手を離すとリリースが閉じられ、受台はその位置で停止します。さらに下降止めストッパーが“入”の状態になります。また左右2つの爪解除シリンダーが作動しないと下降止めストッパーは外れず、リリースも開かないため下降しません。

4-2. 各部名称



車輪ブラケットの取付け (左右各1ヶ)

- ・リフトを最下位にし、固定側同調軸両端の回転ストッパー間に車輪ブラケットのU字形プレート部を差込み (この時、パイプハンドル差込み用ピンが上側)、U字形プレート間にカラーを挿入し、プレート上部よりM8×6.5キャップボルト/スプリングワッシャーにて締付け固定して下さい。
- ・車輪ブラケットは、車輪が内々になるように取付けて下さい。



4-3. 各装置の使い方

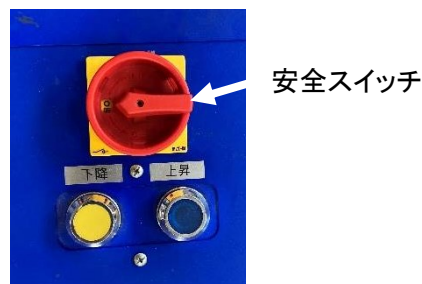
○電動油圧式 操作スイッチ

- ・受台ボードの上昇・下降をさせるスイッチです。
- ・上昇ボタンを押すと上昇し、離せば停止します。
- ・下降ボタンを押すと下降し、離せば停止します。

○エア油圧式 操作バルブ

- ・受台ボードの上昇・下降をさせるバルブです
- ・ボールバルブを開けると上昇し、閉じると停止します。
- ・押ボタンバルブ“下降”を押せば下降し、離せば停止します。

電動油圧式 操作部



エア油圧式 操作部



○安全スイッチ(電動油圧式のみ)

・操作ユニット上面に取り付けてあります。



【ON 状態】

リフト使用時は、安全スイッチのレバーを垂直状態でご使用下さい。スイッチのつまみを 90 度回転させると一次電源が遮断されます。

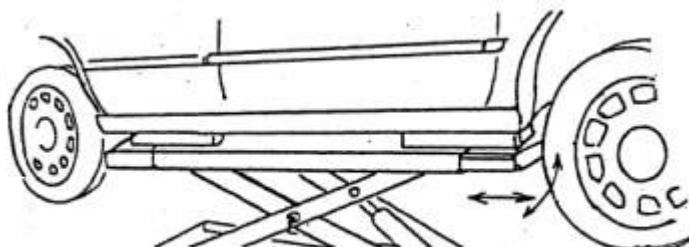


【OFF 状態】

万が一の際は、スイッチのつまみを回転させることで瞬時にリフトの作動を停止することが可能です。

○乗り込みボード(ボード延長方式)

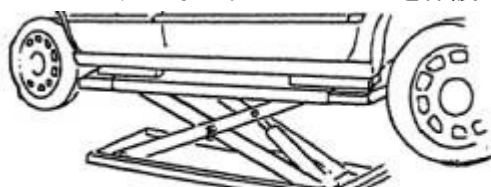
リフトアップする車によって、乗込ボードをほぼ水平に保持し受台を1885mmまで延長することが可能です。延長して使用する場合は、サポートを手で引き出し乗込ボードを水平にしてください。



(図中のソフトアタッチメントはL400×W100×H50 仕様です)

○ソフトアタッチメント

受台ボードを使用してリフトアップする時に車のサイドシルを保護します。



(図中のソフトアタッチメントはL400×W100×H50 仕様です)

⚠ 注意

リフトに供給するエア圧力は 0.69~0.97MPa の範囲として下さい。
0.98MPa 以上の圧力を掛けますとエアユニットが破損する可能性があります。

○レギュレーター

- ・レギュレーターは供給される0.69~0.97MPaのエア圧力を適正な圧力に減圧する機能を持っています。
- ・出荷時 電動油圧式は0.5MPa、エア油圧式は0.7MPaに調整してあります。

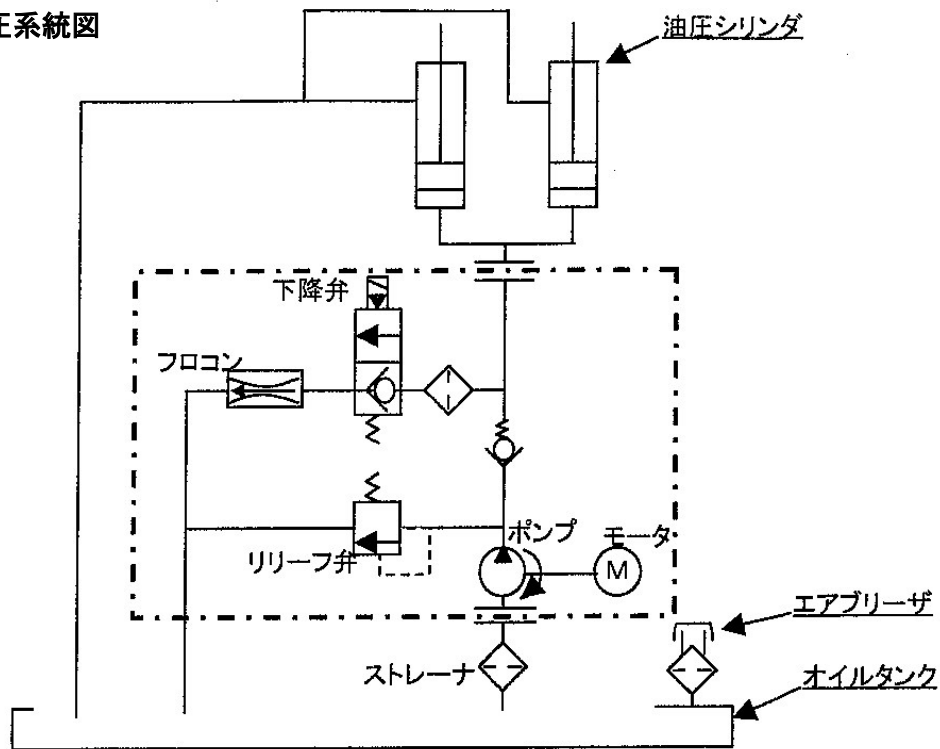
⚠ 注意

レギュレーターの設定は電動油圧式は0.5MPa、エア油圧式は0.7MPa以上に調整しないで下さい。リフトの故障やエア機器の損傷につながります。

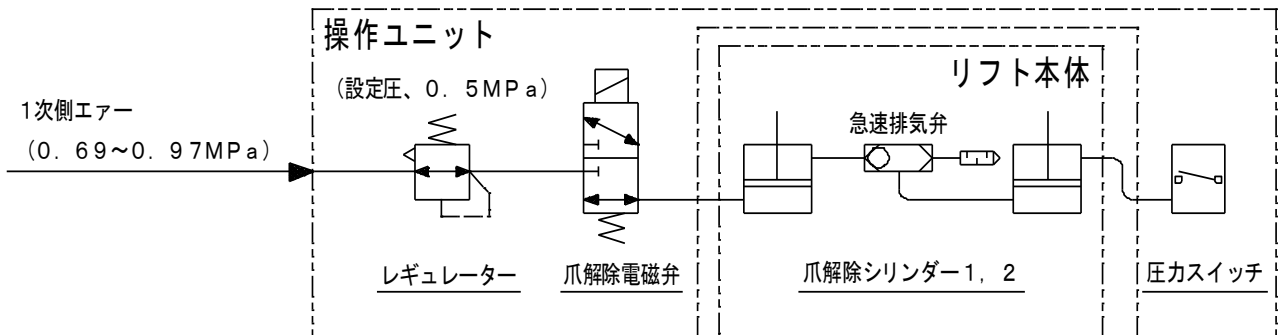
5. 回路図

5-1. 電動油圧式

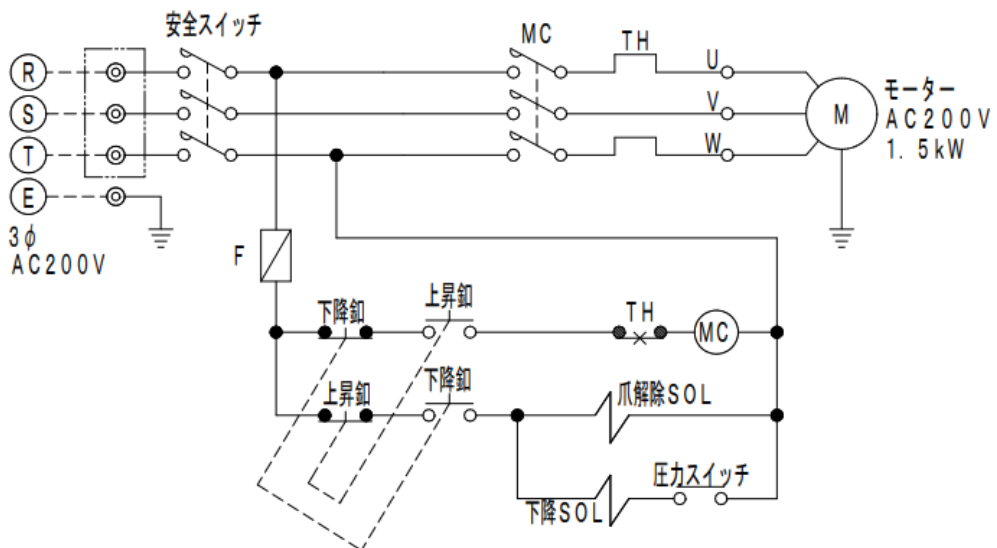
○油圧系統図



○エアシステム図

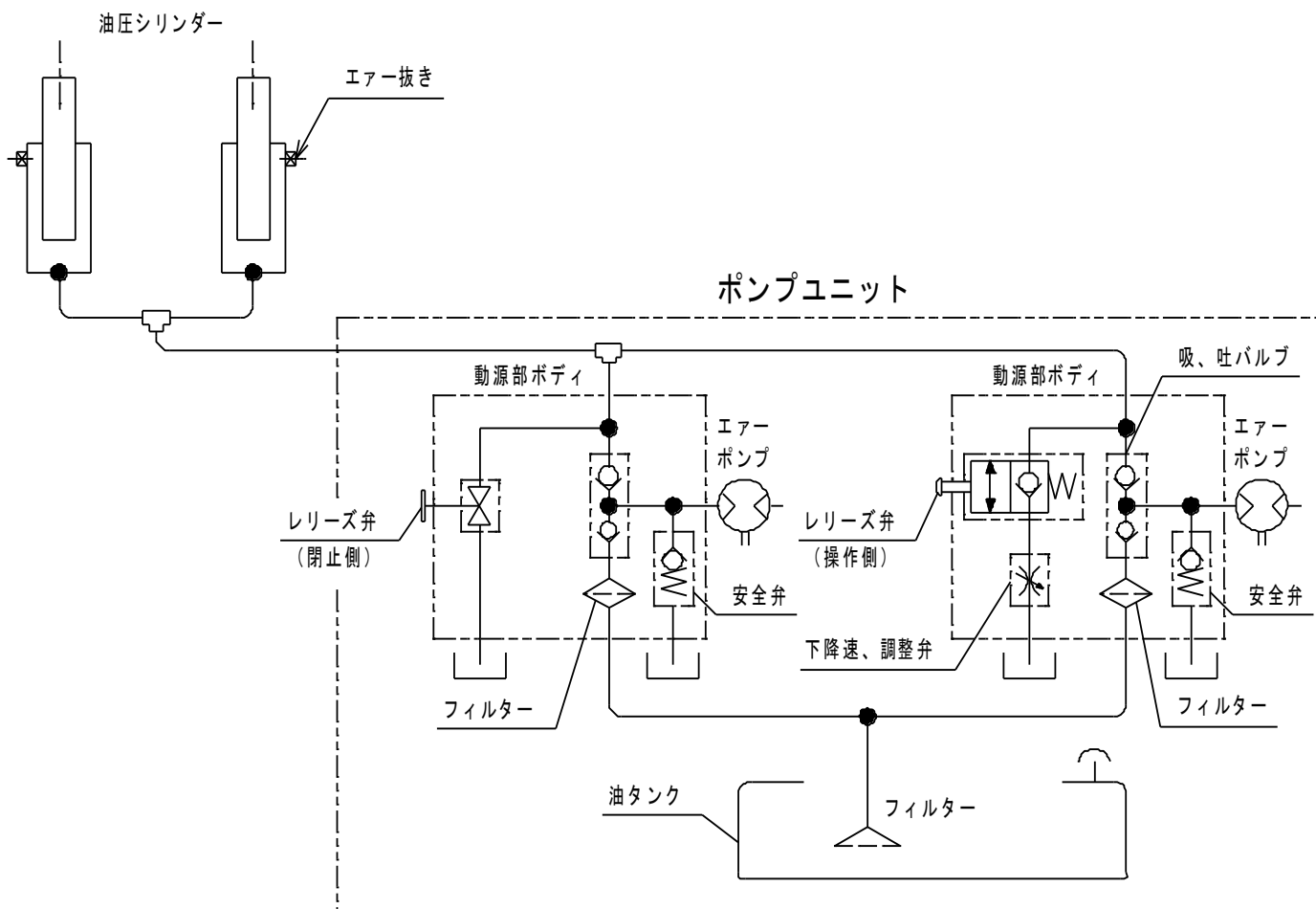


○電気回路図

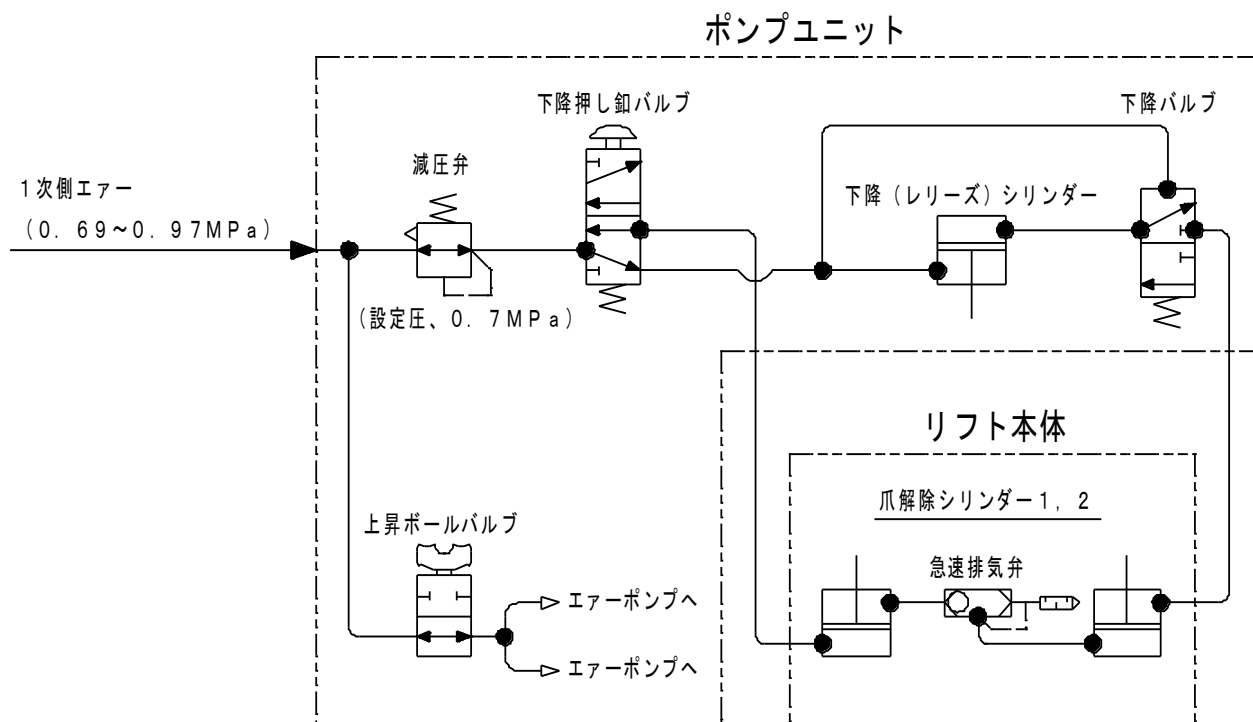


5-2. エア-油圧式

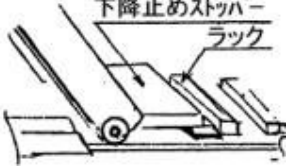
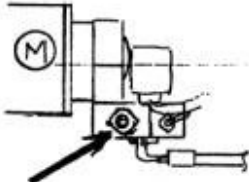


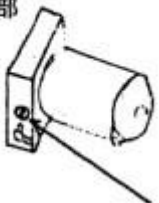

○油圧系統図



○エア-系統図



6. 安全装置

略図	名称	目的
<p>電動油圧式・エア油圧式 サブアーム部・アンダーベース部</p> 	下降止めストッパ	サブアーム組付ストッパ爪がアンダーベースに設けられたラックと噛み合い油漏れや油圧ホース等の破裂時にリフトが下降するのを防ぎます。但し受台高さが 500mm以下では構造の関係でストッパ爪による下降防止が出来ませんので500mm以下でのリフトアップ長時間放置はしないでください。
<p>電動油圧式 油圧ポンプ部</p> 	リリーフバルブ (安全弁)	リフトの能力を越える車を上昇させようとした時や、リフトが最上限まで上昇した時、また何らかのトラブルで油圧回路内の圧力が異常に上昇した場合、油圧を逃し、リフトの破損、事故を防ぎます。 油圧ポンプに内蔵されています。
<p>電動油圧式 モーター制御部</p> 	サーマルリレー	過負荷電流を検知し、電気回路を遮断してモーターを保護します。 マグネットスイッチに取り付けられています。
<p>電動油圧式 操作回路部</p> 	ヒューズ	過電流の検出により操作回路を遮断します。
<p>エア油圧式 動源部</p> 	リリーフバルブ (安全弁)	リフトの能力を超える車を上昇させようとした時や、リフトが最上限まで上昇した時、また何らかのトラブルで油圧回路内の圧力が以上に上昇した場合、油圧を逃し、リフトの破損、事故を防ぎます。 エア油圧ポンプ動源部に内蔵されています。
	安全スイッチ	一次側電源をON/OFFすることができます。 リフト作動中に異常があった場合は、スイッチをOFF側に切り替えることで瞬時にリフトを停止することができます。 ユニットの上面へ取り付けられています。 (電動油圧式のみ)

7. 使用方法および使用上の注意

7-1. 設置場所と使用条件

本リフトは屋内設置用です。またリフトエリア内は水平であること(5mm以内)

本リフトは洗車仕様ではありませんので洗車には使用できません。

本リフトのエア-油圧式は、3.7kw以上のコンプレッサーが必要です。

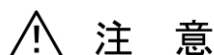


注意

エア-油圧式は電動機が3.7kw以下のコンプレッサーで使用するとエア-圧(エア-量)不足になり、リフト性能を満たさないことや作動不良になる場合があります。

7-2. 始業点検

毎日作業前に必ず始業点検を行ってください。尚、点検の際は車を載せないで行ってください。

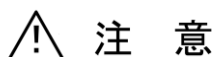


注意

異常と思われる箇所が発見された場合は、お買い上げの販売会社へ連絡してください。異常個所の修復を終えるまでリフトの使用は禁止してください。そのまま使用すると、リフトの破損および重大な事故につながる危険性があります。

点検箇所	点検項目	点検方法
・受台ボード および乗込ボード	・大きなガタはないか ・変形、破損、摩耗はないか ・動きはスムーズか	ゆする 目視 目視
・ソフトアタッチメント	・変形、破損、摩耗はないか ・汚れ(水、油、泥)はないか	目視 目視
・リフト本体	・左右受台ボードの高さに差はないか ・昇降時の作動はスムーズか ・昇降時に異音はないか ・外観上の変形、破損、亀裂はないか	目視 目視 聴覚 目視
・操作ユニット	・操作ユニットからの油漏れはないか ・昇降時に異音はないか ・配管、継手からエア-漏れはないか	目視 聴覚 目視
・下降止めストッパー	・上昇時にストッパーの 作動音“カタ、カタ”があるか ・下降時に爪が上がり ラックとの隙間が確保されているか	聴覚 目視
・リフトエリア リフト内部	・リフト周辺や、リフト内の障害物は取り除かれ ているか ・アンダーベース部コロ摺動部分の異物の有無 およびグリス(潤滑)塗布は十分か	目視 目視
・操作スイッチ 操作バルブ	・操作スイッチの変形、破損はないか ・操作バルブの変形、破損はないか ・エア-漏れはないか	目視 目視 聴覚

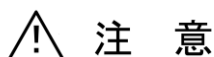
7-3. 車の乗り入れ前に



注意

乗り入れ前に、受台ボードを最低位置まで下降させてください。車が衝突して車やリフトを破損するおそれがあります。またボード最低位置より車高の低い車両はリフトと車が干渉し、車両およびリフトを破損するおそれがあります。

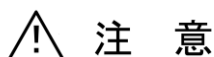
- ・車の乗り入れの前に、受台ボードが最低位置まで下がっていることを確認してください。下がっていない時は下降ボタンを押して、最低位置まで下げてください。
- ・リフト最低高さより車両の低い車をリフトアップする時は、リフト付属の乗込プレート前後に別な乗込台を設ける等してください。
- ・進路上の工具、部品などの障害物を取り除いてください。



注意

乗込みボード延長(水平)状態での車の乗り入れはしないでください。車両およびリフトが破損するおそれがあります。

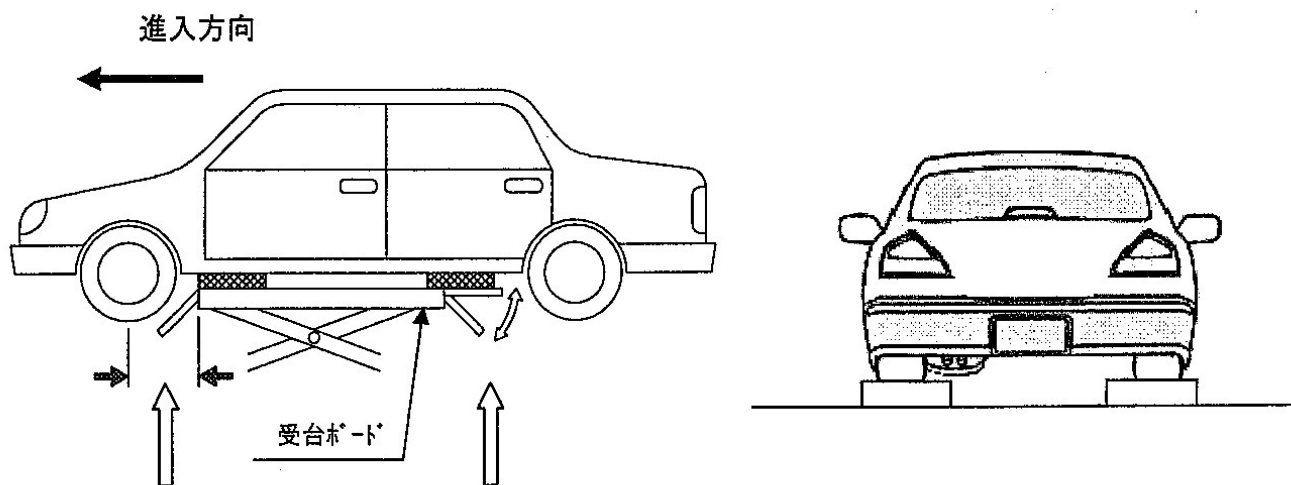
7-4. 車の乗り入れ



注意

- ・ 進入はリフト同調軸(各部の名称参照)に向い乗り入れてください。
- ・ 乗り込み前後位置はフロントタイヤを受台ボードに出来る限り近付けてください
- ・ 車両トレッド中心をリフト中心に可能な限り近付けてください。

- ・車を静かに乗り入れて、リフトの中心と車の重心が前後左右共にできる限り一致するように停止してください。



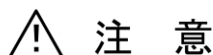
- ・フロントタイヤを受台ボードに近付ける
- ・ホイールベースの長い車両は乗込みボードを延長(水平)使用する

7-5. リフティングポイントの選定



警告

- ・車を支持する場所は、自動車メーカーが指定するリフティングポイントとし他の部分では支持しないでください。車の変形、バランスの悪化につながります。
- ・また明らかにリフティングポイントのわかっている車以外はリフトアップしないでください。
- ・いかなる場合も車の重心がリフト中心と一致するようにしてください。



注意

- ・軽～普通乗用車のサイドシルをソフトパットで受けるサイドシル支持専用リフトです。
- ・フレーム支持でポイント受けするワンボックス車やRV車は受台ボードや乗込みボードの変形およびリフティングバランス等の悪化につながるおそれがありますのでリフトアップしないでください。

一般的にモノコックボディ車は、ボディ下のサイドシル部(溶接合せ面)に受台ボードを当てます。必ず車のサイドシル部の保護のためにソフトアタッチメントを入れて使用してください。

- ① 受台ボードに付属のソフトアタッチメントをセットして、リフトを上昇させソフトアタッチメントが車の下面に接触する直前で停止させてください。
- ② 受台の上のソフトアタッチメントの位置を調整し車のリフティングポイントの位置を合わせてください。
- ③ ソフトアタッチメントの位置は車の大きさにかかわらず出来るだけ広く取ってください。尚、ホイールベースの長い車両は乗り込みボードを延長(水平に)し、ソフトアタッチメントで受けてください。

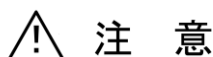
7-6. 上昇操作



警告

車をリフトアップ状態のまま長時間放置しないでください。

やむを得ず長時間放置する場合は、4段設けて有る下降止めストッパーの下段から2～4段目に安全爪が掛かる位置にリフトを停止してください。



注意

わき見をしながらの操作はしないでください。
能力は2500kgです。能力を越える車を載せないでください。リフトの破損につながります。



注意

受台ボード最低位置からのリフトアップ能力は約900kgです。
受台ボードを最低位置から約235mm上昇させると2500kgの能力を発揮します。
タイヤを外した状態で受台ボードを下降させた場合、車重によっては上昇出来なくなることがありますので十分に注意してください。

<電動油圧式 上昇操作>

- ① 操作ボタンの上昇を押せば受台ボードが上昇し、離せば停止します。
- ② 操作ボタンの上昇を押して、ソフトアタッチメントが車に軽く当たるまで受台ボードを上昇させ、リフティングポイントを確実に受けているか確認してください。車両が大きい場合は乗込ボードを利用し、受台ボードを延長してください。(車の乗込の項参照)
次に操作ボタンの上昇押し、タイヤが少し浮くまで受台ボードを上昇させてください。
- ③ バランス確認のため車の前後を揺すって、安定しているかを確認してください。
安定していない時は、再度リフティングポイントを決め直してください。
- ④ 周囲の安全を確認しながら操作ボタンの上昇押し、所定の位置まで受台ボードを上昇させてください。下降止めストッパーが確実にアンダーベースのラックに噛み込む事を確認してください。尚、左右の下降止めストッパーの位置が少しずれながら上昇することがありますが、異常ではありません。
(乗込み時のボード偏荷重、段差)
- ⑤ 最高揚程に達した時は、速やかに操作ボタンの上昇を離し、受台ボードを停止させてください。(ポンプリリーフバルブが開き、モーターが過負荷になるため)

<エア油圧式 上昇操作>

- ① ボールバルブを開ければ受台ボードが上昇し、閉じれば停止します。
- ② ボールバルブを開け、ソフトアタッチメントが車に軽く当たるまで受台ボードを上昇させリフティングポイントを確実に受けているか確認してください。車両が大きい場合は乗込みボードを利用し、受台ボードを延長してください。(車の乗入の項参照)
次にボールバルブを開け、タイヤが少し浮くまで受台ボードを上昇させてください。
- ③ バランス確認のため車の前後を揺すって、安定しているかを確認してください。
安定していない時は、再度リフティングポイントを決め直してください。
- ④ 周囲の安全を確認しながらボールバルブを開け、受台ボードを所定の位置まで上昇させてください。下降止めストッパーが確実にアンダーベースのラックに噛み込む事を確認してください。尚、左右の下降止めストッパーの位置が少しずれながら上昇することがありますが異常ではありません。
(乗込み時のボード偏荷重、段差)
- ⑤ 最高揚程に達した時は、速やかにボールバルブを閉じ、受台ボードを停止させてください。(安全弁が開き、動源部に負担がかかるため)

7-7. 下降操作



警告

操作前・操作中はリフトの下や周囲に人や物がないことを確認してください。
重大な事故につながります。

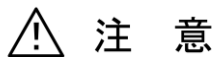
<電動油圧式 下降操作>

- ① 操作ボタンの下降を押せば下降し、離せば停止します。
- ② 下降の操作の際は、必ずリフトの可動部周辺に人や車、物等がないことを確認し下降させてください。
- ③ 操作ボタンの下降を押しても下降しない場合は、一旦上昇させてから下降させてください。
下降止めストッパー(安全装置)が左右1個でも外れないと下降しません。

<エア-油圧式 下降操作>

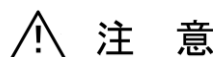
- ① 押ボタンバルブの下降を押せば下降し、離せば停止します。
- ② 下降の操作の際は、必ずリフトの可動部周辺に人や車、物等がないことを確認し下降させてください。
- ③ 押ボタンバルブの下降を押しても下降しない場合は、一旦上昇させてから下降させてください。
下降止めストッパー(安全装置)が左右1個でも外れないと下降しません。

7-8. 退出



注意

受台ボードが最低位置まで下降していることを確認してください。
受台ボードが最低位置まで下降していないまま乗り込んだ場合、車やリフトが破損する
おそれがあります。



注意

乗り込みボードを延長した場合必ず元に戻してください。

受台ボードを最低位置まで下降させ、乗込ボードを元に戻してください。低速で静かに車を
退出させてください。

7-9. 終業点検

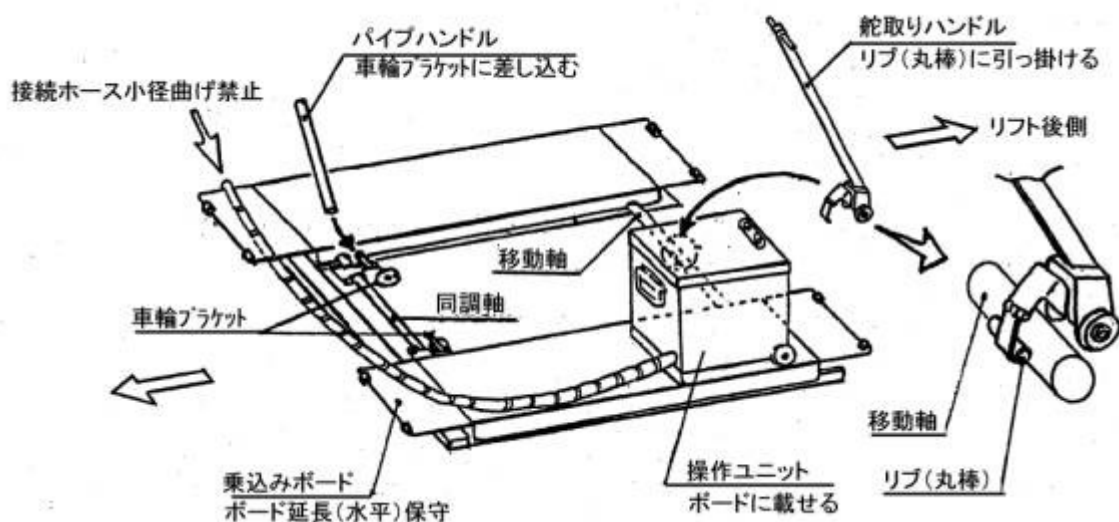
作業が終了しましたら、リフトエリア内に付着したオイルやグリス等をきれいに拭き取ってくださ
い。この時何か異常が発見された場合、直ちに販売店にご相談ください。また安全のため最低
位置まで下降させて動力源(電気・エア)を切ってください。

8. 移動方法

- ・下記手順に従ってリフトを浮かせ、舵取りハンドルにて移動してください。
- ・車両を載せた状態で、移動作業をしないでください。

○事前準備

- ① リフトボードを最下位に下げてください。
- ② 操作ユニットの電源コードおよびエアチューブを外してください。
- ③ 操作ユニットを左右どちらかのリフトボードに載せてください。
(接続ホースの曲げに注意してください。)
- ④ 乗込ボードは4枚全てを延長してください。



⚠ 警告

- ・移動軸側の車輪ブラケットを回転させる時は、パイプハンドルを横から見る様に移動軸をまたいで作業してください(下図参照)。怠ると、パイプハンドルで怪我をするおそれがあります。またアンダーベースや同調軸の下に足など入れないでください。
- ・パイプハンドルおよび舵取りハンドルでの回転操作時にリフトが接地する際、ハンドルが回転方向に大きく振られますので、両手でハンドルをしっかり握って操作してください。
- ・片手操作厳禁！

○リフト前側

同調軸両端の車輪ブラケットを起こし、車輪が接地するとリフトが浮きます。

- ① 操作ユニットが載っていないリフトボードの車輪ブラケットピンに付属のパイプハンドルを差込み移動軸側に回転させボード片側を浮かす。
- ② 操作ユニットが載っているリフトボードについても上記①と同じ操作を行なってください。この時点でリフト前側全体が浮き上がります。



パイプハンドル取付(差込み)



車輪ブラケット回転開始



ブラケット回転終了、リフト浮き

⚠ 危険

操作後はパイプハンドルを抜き取ってください。【差し込み放置厳禁】

○リフト後側

- ① 舵取りハンドルを移動軸中央のリブ(丸棒)に引っ掛ける。
 - ② 舵取りハンドルを後方に引き倒し、リフト後側を浮かす。
- ※この時、利き足を移動軸に乗せると引き倒し易い体勢がとれます。



ハンドル取付リブ(丸棒)部



ハンドル取付(引っ掛け)



引き倒し(浮かし)操作

⚠ 危険

舵取りハンドルにてリフトを浮かした時は、ハンドルを手放したり放置したりしないでください。ハンドルの予期せぬ動きにて怪我をするおそれがあります。

○移動操作

- ① 舵取りハンドルを引いてリフト本体を移動させてください。舵取りハンドルを押す場合は、ハンドルの起き上がりに注意してください。
- ② 床面の凹凸により、移動しづらい(出来ない)場合がありますので事前に床面を確認してください。



舵取り操作

○リフト移動後操作

- ① 目的位置へ移動後は、リフト後側の舵取りハンドルを引き起こしリフト後側を接地した後、舵取りハンドルを外してください。



舵取りハンドル引き起こし作業



引き起こし終了、リフト接地

- ② リフト前側の車輪ブラケットをパイプハンドルを用いてリフト前方側へ回転させ、リフト前側を接地した後パイプハンドルを外してください。尚、パイプハンドルでの操作は操作ユニットが載っているリフトボードより行なってください。



車輪ブラケット回転開始



ブラケット回転終了、リフト接地

- ③ 事前準備で実施した『②電源コードおよびエアチューブ』、『③操作ユニット』、『④乗込みボード』を元に戻してください。

9. 定期点検

安全にご使用していただくために必ず定期点検を実施してください。

⚠ 注意

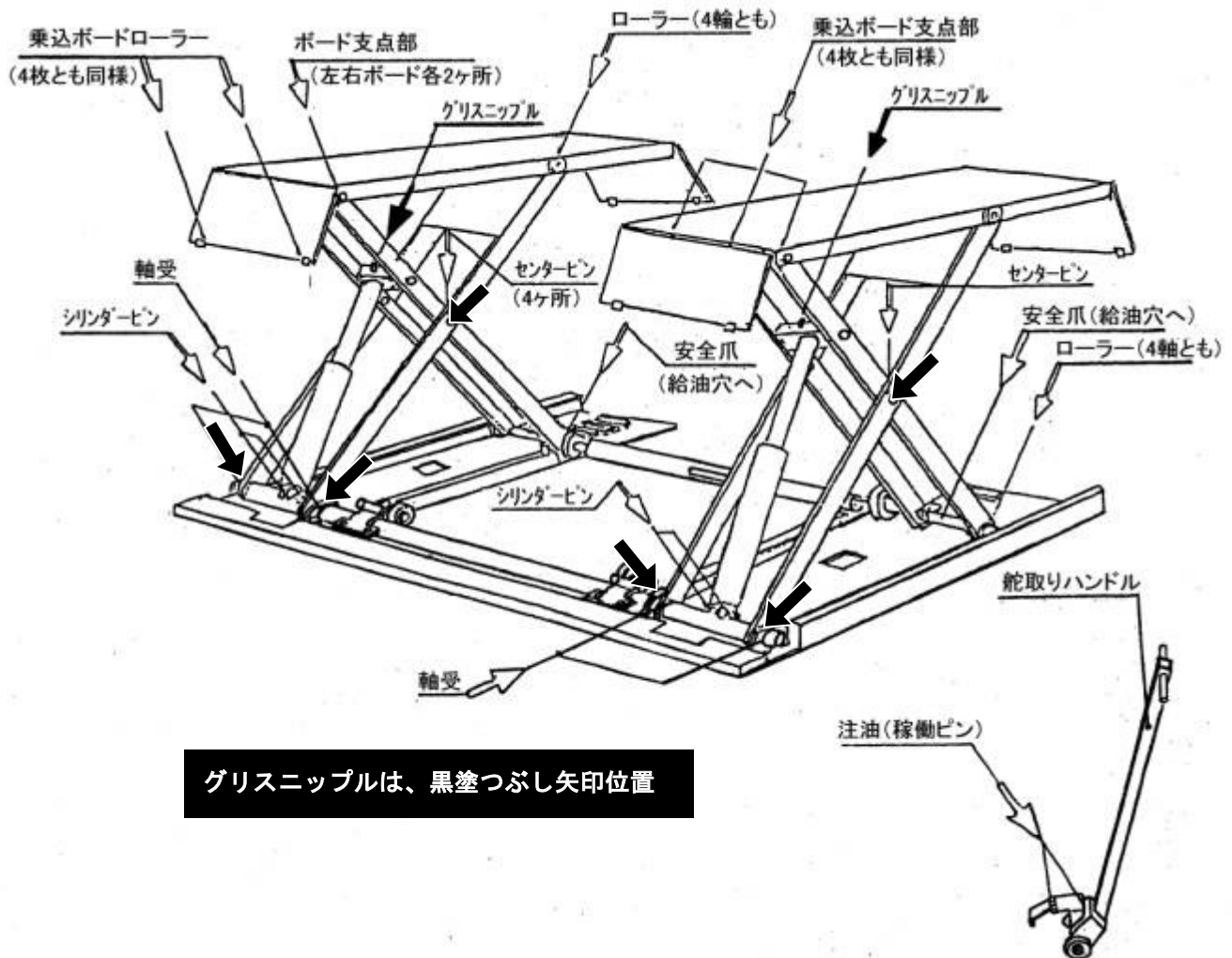
- ・カバー等を外して点検した後は全ての取付ねじで締めつけて必ず元通りにしてください。
 - ・故障、破損と思われる場合は、直ちに販売会社まで連絡してください。
- 修理が完了するまでリフトを使用しないでください。

期間	点検箇所	点検項目	点検要領
毎日	下降止めストッパー	ストッパー爪および ラックの変形/摩耗	目視
		確実な作動 (ストッパー爪の 噛合い解除)	リフト上昇時および中間揚程停止時は 下降止めストッパー爪がアンダーベース面に接 触していること。(爪とラックの噛合い条 件) リフト下降時は下降止めストッパー爪が上 昇しラック上面を隙間が確保されること
1ヶ月	アームリンク機構と 下部ローラ	確実な作動および 変形と摩耗	目視
	受台ボードと 乗込ボード、 ソフトアタッチメント	変形と損傷	目視
	給油箇所	十分な給脂	目視(22 ページ給脂箇所参照)
	オイルタンク	油汚れと油量	目視 (オイルレベル:タンク上面より約 25~45mm)
6ヶ月	アームの各軸受け部	確実な作動および 変形と摩耗	目視
	リフト本体	取付ボルトの緩み	増締してチェック
		溶接部の損傷状態	目視
	エア一系統	エアシリンダーおよび配管 部からのエア漏れ	目視
油圧系統	油圧シリンダーおよび油 圧配管部からの油漏 れ	目視	
12ヶ月	オイルタンク	作動油	交換(使用開始後1年、その後3年毎) (種類:油圧作動油 ISO VG32、 油量6L)
		サクシヨンフィルタ	目詰まりがないこと
	下部ベース 定置式にした場合	アンカーボルト	増締してチェック

9-1. 給脂箇所

下図の黒矢印で指示されている箇所にグリスを給脂してください。

下図の白矢印で指示されている箇所はスプレーグリスまたはオイルにて給脂(給油)してください



有料定期点検のお勧め

定期点検については、別途有料制度がありますので、是非ご利用ください。

詳しくは、お買い上げの販売会社へご相談ください。

10. 故障と原因

故障かなと思われる前にもう一度確認してください。異常が生じた場合は、この取扱説明書をよくお読みいただき下記の点検を実施してください。点検を実施しても異常な場合、または修理・交換が必要な場合は、お買い上げの販売会社へご相談ください。

状況	原因	処置
電動油圧式 上昇しない モーターが回らない モーターは回る エアー油圧式 上昇しない	<ul style="list-style-type: none"> ・マグネット SW のサーマルが作動 ・ブレーカーが作動 ・安全スイッチが OFF ・操作 SW の不良 ・単相運転している ・ポンプが逆回転している ・油圧ポンプの不良 ・作動油が減っている ・サクションフィルターの目詰まり ・油圧配管から漏れている ・油圧シリンダーU パッキンから漏れている ・エアーが来ていない ・エアー圧が低い ・エアー流量が少ない ・バルブボディの不良 ・レリーズバルブ不良 	原因を調べてリセットボタンを押す 原因を調べて再投入 スイッチ操作で ON 販売会社へ相談 販売会社へ相談 販売会社へ相談 販売会社へ相談 油圧作動油 ISO VG32 補充 フィルターの清掃、又は交換 増し締め、又は交換 販売会社へ相談 エアーを供給する エアー圧を上げる コンプレッサー容量を上げる 販売会社へ相談 販売会社へ相談
電動油圧式 下降しない エアー油圧式 下降しない	<ul style="list-style-type: none"> ・下降バルブのコイルが作動しない ・下降止めストッパーがロックしている ・エアーシリンダーの不良 ・エアーシリンダー部スライドプレートの摩耗 ・エアーが来ていない ・エアー圧が低い ・下降バルブのゴミ詰まり、不良 ・下部アームのローラーに異物がある 	販売会社へ相談 一旦上昇させ下降させる 販売会社へ相談 販売会社へ相談 エアーを供給する 販売会社へ相談 販売会社へ相談 除去する
電動油圧式 自然降下する エアー油圧式 自然降下する	<ul style="list-style-type: none"> ・下降バルブ、チェックバルブが漏れている ・油圧シリンダーの上部より油が漏れている ・バルブボディの不良 ・レリーズバルブ不良 	販売会社へ相談 販売会社へ相談 販売会社へ相談 販売会社へ相談
電動油圧式 エアー油圧式 異音がする	<ul style="list-style-type: none"> ・アーム軸受部油切れ、又は摩耗 ・アームのローラーが摩耗している ・作動油が不足している 	給脂する 販売会社へ相談 油圧作動油 ISO VG32 補充
エアー油圧式 上昇下降時に振動する	<ul style="list-style-type: none"> ・シリンダーにエアーが入っている 	販売会社へ相談 (シリンダーのエア抜きバルブからエア抜きする)

なお付加設備(改造を含む)を取り付けて使用した場合はこの限りではありません。

11. 消耗部品

部品名	ソフトアタッチメント

12. 仕様

項目	仕様	
機種	電動式	エア-油圧式
商品番号	LM4070-0003	LM4070-1002
適応車種	軽～普通乗用車（1BOX車、RV車、小型トラック除く）	
能力	2500kg（受台ボード最低位置からは約900kg）	
揚程	765mm	
ボード芯間	1400mm	
上昇時間	50Hz 約18秒	約90秒
	60Hz 約15秒	
ボード長さ	min1400、1640、1885(mm)	
左右同調方式	機械同調方式	
使用空気圧	0.69～0.97MPa(7～9.8kgf/cm ²)	
駆動方式／ モーター	電動油圧式／3相 200V 1.5kw	エア-油圧ポンプ2基
操作方法	押ボタン	押しボタンバルブ、ボールバルブ
油圧作動油	ISO-VG32(約3リットル)	ISO-VG32(約6リットル)
本体重量	約450kg（本体400kg、ユニット50kg）	
コンプレッサー 必要動力		3.7kW以上 (エア-ポンプ駆動用)
標準付属品	ソフトアタッチメント(L400×W100×H50)×4、移動装置一式	

13. 定期交換部品

機械の性能の維持、および故障等を未然に防ぐ目的で下記部品は定期的に交換が必要です。

	部 品 名
5年に1回程度	・摺動部のパッキン、スライドリング類 (油圧シリンダー、バルブ、油圧ポンプなど) ・油圧ホース、操作スイッチおよびコード類
1年に1回程度	・油圧作動油(使用開始後1年、その後3年毎)

※何らかの原因で損傷した場合、上記期間に限らず交換の必要が発生する場合があります。

14. 製品保証規定

14-1. 保証規定

取扱説明書、警告ラベル等の記載内容に従った正常な使用状態で保証期間内(納入後1年以内)に故障した場合は、弊社の責任に於いて無償にて欠陥部品の手直し、修理、取り替え、交換部品の送付をさせていただきます。但し、下記の場合は保証の対象外とさせていただきます。

- 1) 使用上の誤り、保守点検、保管等の義務をお客様が怠った為に発生した故障、および損傷。
- 2) 製品の作動、および機構に悪影響を与える変更(改造)をお客様が行い、それが原因で発生した故障および損傷。
- 3) ゴム部品等の消耗部品の損傷。
- 4) 火災、地震、風水害、およびその他の天災地変等の不可効力に起因する故障、および損傷。
- 5) 指定された純正部品をご使用されなかった事に起因する故障、および損傷。
- 6) 日本国以外でご使用される場合。
- 7) 保証請求手続きが不備な場合。(例: 欠陥部品の返却がない場合)
- 8) 弊社、および弊社指定サービス工場以外にて修理、改造、および設置工場を行った事に起因する故障、および損傷。

注 意

このリフトは、屋外設置および、洗車仕様にはなっておりませんので、これらに起因する故障の保証は致しません。

14-2. 保証請求方法

上記規定に基づいて本製品の保証請求を行う場合は、お買い上げの販売会社までご連絡ください。必要な手続きは販売会社が実施致します。

なお保証の要否については大変勝手ながら弊社にて判断させていただきますのでご了承ください

15. アフターサービスについて

・調子が悪い時は

もう一度この取扱説明書をご覧になって調べてください。

特に、“6 故障と処置”を参照ください。

・直らない時は

お買い上げ販売会社に修理等を依頼してください。

・保証期間中の修理等

保証期間は、お買い上げ日より1年間です。商品保証規定の記載内容に基づいて修理致します。

詳しくは商品保証規定をご覧ください。

・保証期間後の修理

お買い上げの販売会社にご相談ください。修理により機能が維持できる場合は、お客様の要望により有料修理致します。

・その他

アフターサービスについての詳細、その他のご不明な点は、お買い上げ販売会社までお問い合わせください。

ご相談の時は、“MODEL”、“No.”、“DATE”、購入年月日、および故障状況(出来るだけ詳しくお願いします)をお知らせください。

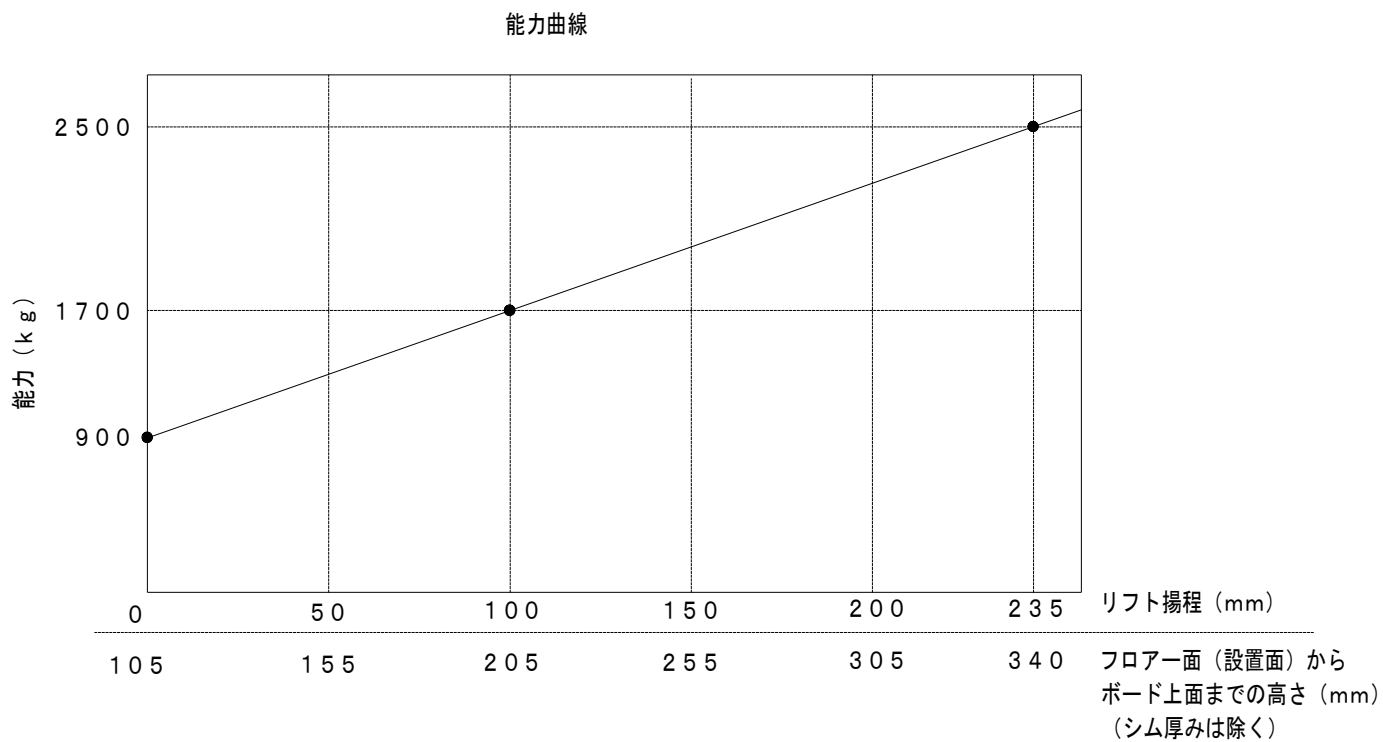
下記事項を下の表に記録しておくとお問い合わせの時に便利です。

MODEL	LM
No.	
DATE	
購入年月日	年 月 日
購入店名	社名： 担当者：
	住所： 電 話：
故障発生日 および状況	年 月 日
	年 月 日

16. リフトの能力

本リフトは、ボードが最低位置からの能力が約900kgとなります。

(ボードを最低位置から約235mm上げると2500kgの能力を発揮します)



MEMO

Lined writing area with horizontal dotted lines.

取扱説明書

品名	Excellent Slim Lift (ESリフト)
型式	LM4070-0003 LM4070-1002
初版発行月日	2016年 10月1日
改訂発行月日	2019年 11月1日
改訂発行月日	2023年 1月5日
改訂発行月日	2024年 4月1日
編集・発行者	設計開発部
発行	株式会社 アルティア

無断複写・掲載を禁ず



株 式 会 社 ア ル テ ィ ア

札幌支店	〒007-0803	札幌市東区東苗穂三条3-1-81	TEL011-786-2010
仙台支店	〒983-0034	仙台市宮城野区扇町3-2-15	TEL022-783-3810
首都圏支店	〒104-6206	中央区晴海1-8-12	TEL03-6777-0331
関東信越支店		晴海アイランド トリトンスクエア オフィスタワーZ棟6階	TEL03-6777-0334
名古屋支店	〒465-0035	名古屋市名東区豊が丘26番地	TEL052-775-4010
大阪支店	〒556-0021	大阪市浪速区幸町3丁目7-11	TEL06-7708-8820
広島支店	〒733-0842	広島市西区井口5丁目25-21	TEL082-277-2340
福岡支店	〒812-0007	福岡市博多区東比恵3-6-1	TEL092-411-5351
機工営業部	〒104-6206	中央区晴海1-8-12 晴海アイランド トリトンスクエア オフィスタワーZ棟6階	TEL03-6777-0038

『販売会社又は施工業者の方へのお願い』
この取扱説明書は、お客様に必ず渡して下さい

製造・販売元
株式会社 アルティア