

フロントリフトアップ作業が安定して行える安心・安全な
LT～TBまで対応可能な移動式エアリフト

Made in Japan

MOVING AIR LIFT
移動式エアリフト

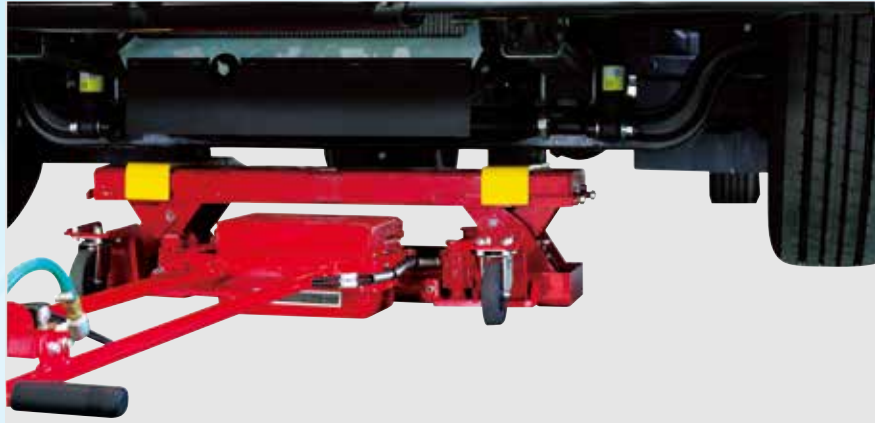
MAL-1100



ONODANI

TIRE SERVICE SOLUTION

自在式キャスターによりリフト移動時のハンドリングや
ジャッキポイントへの位置合わせは微調整が容易で作業性UP!



■エアバルブ昇降



リフトの上昇ならびに下降はスプリング
リターン式の切替バルブ操作で行います

■アタッチメント

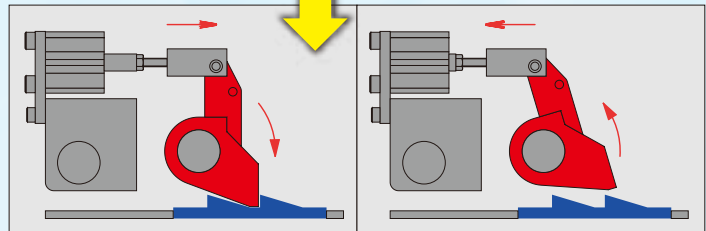


H : 110mm (鋼タイプ) H : 60mm (鋼タイプ) H : 35mm (ゴムタイプ)

■下降防止安全ロック



下降の動作以外は常に
ラック式ロック装置の
働きにより降下を防止し
ます



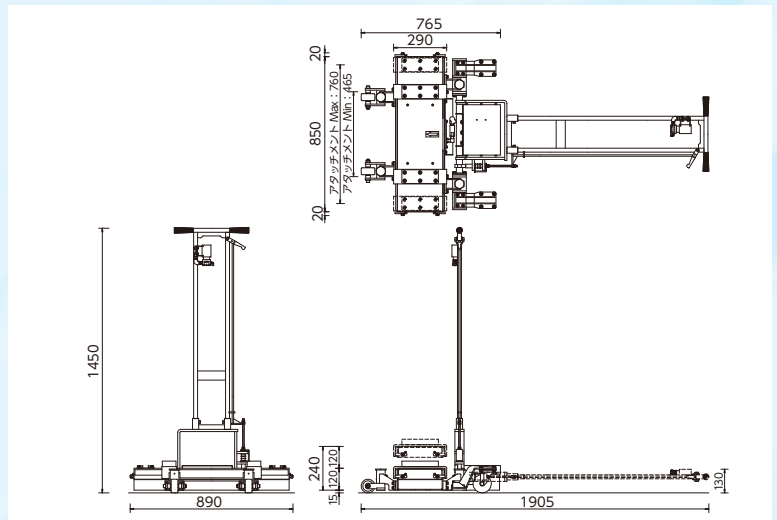
ロック状態

ロック解除状態

■仕 様

対応車種	LT ~ TB
本体寸法	890mm × 765mm × 1450mm
本体重量	130kg
能 力	11t (最低位:6t)
最 低 位	135mm
揚 程	120mm
最 高 位	350mm (※1)
アタッチメント	35mm(※2)・60mm・110mm
アタッチメント開閉	手動開閉
安全装置	メカロック式下降防止機構
供給空気圧	1000kPa
設定空気圧	850kPa
(※)	(※1)110mmアタッチメント使用時 (※2)35mmはゴム製アタッチメント

■本体寸法



※改良のため予告なく仕様を変更させていただくことがあります。

株式会社 アルティア

札幌支店 〒007-0803 北海道札幌市東区東苗穂三条 3-1-81
仙台支店 〒983-0034 宮城県仙台市宮城野区扇町 3-2-15
首都圏支店 〒104-6206 東京都中央区晴海 1-8-12 晴海トリトンスクエア Z 6 階
関東信越支店 〒104-6206 東京都中央区晴海 1-8-12 晴海トリトンスクエア Z 6 階
名古屋支店 〒465-0035 愛知県名古屋市中区東区豊が丘 26 番地

TEL : 011-786-2010
TEL : 022-783-3810
TEL : 03-6777-0331
TEL : 03-6777-0334
TEL : 052-775-4010

大阪支店 〒556-0021 大阪府大阪市浪速区幸町 3-7-11
広島支店 〒733-0842 広島県広島市西区井口 5-25-21
福岡支店 〒812-0007 福岡県福岡市博多区東比恵 3-6-1
機工営業部 〒104-6206 東京都中央区晴海 1-8-12 晴海トリトンスクエア Z 6 階
海外営業部 〒104-6206 東京都中央区晴海 1-8-12 晴海トリトンスクエア Z 6 階

TEL : 06-7708-8820
TEL : 082-277-2340
TEL : 092-411-5351
TEL : 03-6777-0038
TEL : 03-6777-0065



<https://altia.co.jp>

