

◆ タイヤチェンジャー

WS3955-1000 メガウイニングII

チューブレスタイヤの交換作業に最適！
ダブルアクション方式により作業スピードUP！

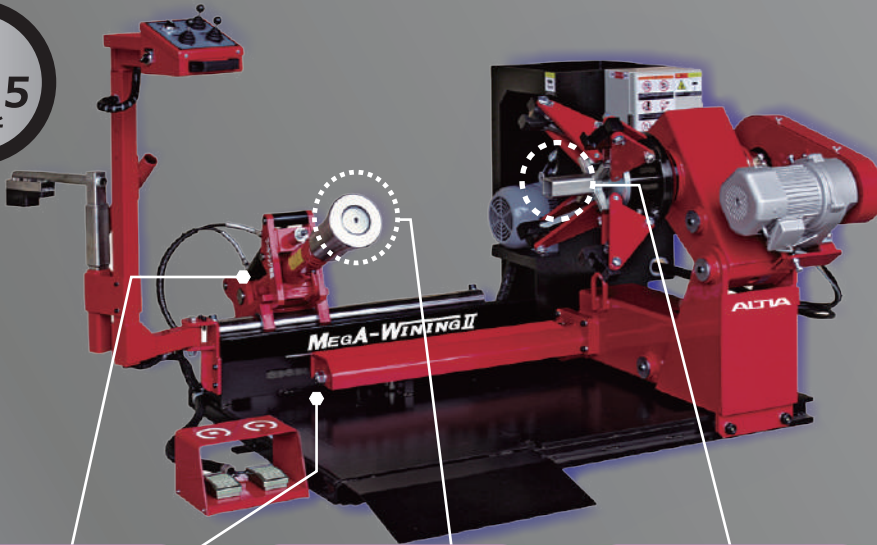
LT (Light Truck)



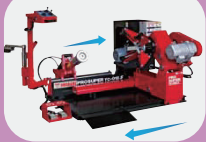
TB (Truck & Bus)



16~
22.5
インチ



ダブルアクション



タイヤアーム台とツール台がワンアクションで同時に交互移動し、**スピーディーで快適な**チェンジング作業を行います。

ビードローラー



ビード部に無理を掛けない形状でチューブレスタイヤの脱着を**簡単・確実**に行えます。

マウントヘルパー「楽なバー」

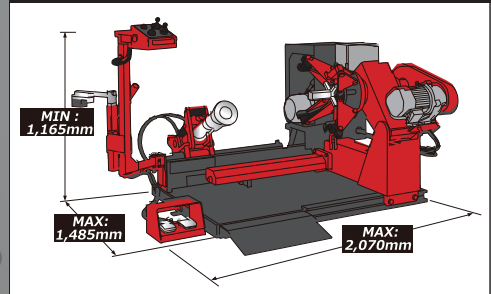


取り付け簡単な**ワンタッチ装着!**
簡単・確実なタイヤ組み込みをサポートします。

■仕様

商品番号	WS3955-1000
適用リム径	16~22.5インチ
チャック可能ハブ穴径	φ110~480mm
最大タイヤ径	1,100mm
最大タイヤ幅	300mm
電源	3相 200V 50/60Hz
油圧ポンプモーター	2.2kW
タイヤ回転モーター	0.75kW
ブレーカー容量	30A以上
本体重量	約720kg
標準機能・標準付属品	・ダブルアクション機能・ビードローラー ・マウントヘルパー「楽なバー」
オプション	・アルミ/スチール用保護リング(新ISO対応) ・防爆仕様

■本体寸法



LT (Light Truck)



TB (Truck & Bus)



OR (Off the Road)



AGI (Agriculture)

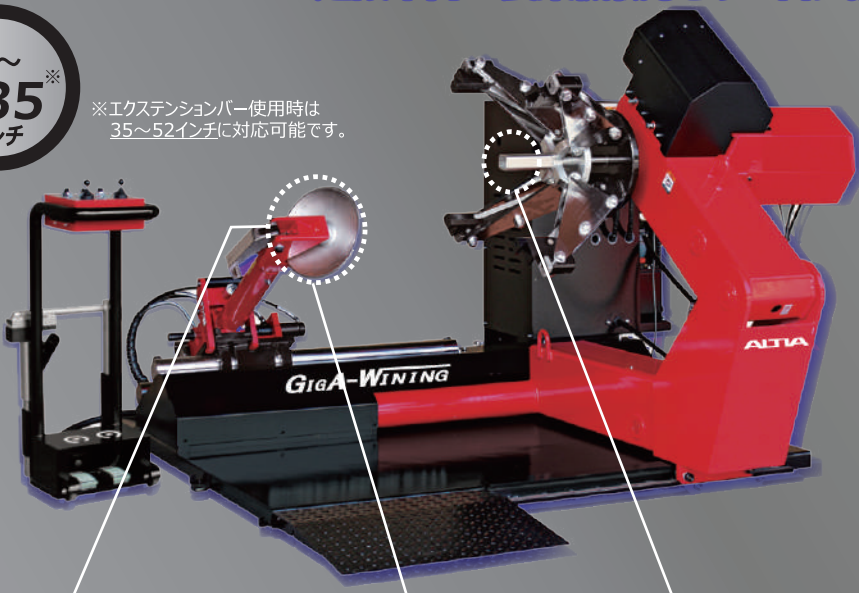


WS3303-0000 ギガウイニング

タイヤ外径 2,400mmまでの
大径タイヤに対応！
建設車両・農業機械もこの一台にお任せ！

16~
35[※]
インチ

※エクステンションバー使用時は
35~52インチに対応可能です。



グレートツール



OR・超扁平タイヤ・リング式ホイール作業に最適！

ビードローラー



チューブレスタイヤ作業に最適！

マウントヘルパー「楽なバー」

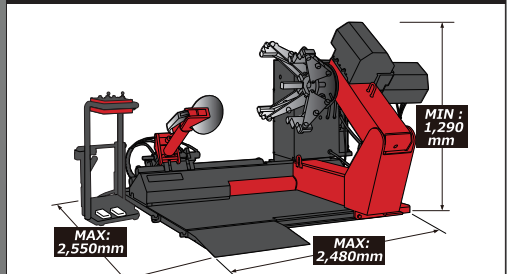


ビード部をしっかりホールド！

■仕様

商品番号	WS3303-0000
適用リム径	通常時：16~35インチ エクステンションバー使用時：35~52インチ
チャック可能ハブ穴径	φ130~800mm
最大タイヤ径	2,400mm
最大タイヤ幅	1,250mm
電源	3相 200V 50/60Hz
油圧ポンプモーター	2.2kW 4P
タイヤ回転モーター	2.2kW 4P 1段スピード仕様：1.5kW 6P 3段スピード仕様：2.2kW 4P
ブレーカー容量	50A以上 1段スピード仕様：30A以上 3段スピード仕様：50A以上
本体重量	約1,600kg
標準機能・標準付属品	・グレートツール・ビードローラー ・マウントヘルパー「楽なバー」・エクステンションバー
オプション	・ワイヤレスリモコン(R)・回転スピード3段変速(S) ・スイング式操作リモコン・多方向乗り入れスロップ ・アルミ/スチール用保護リング(新ISO対応)

■本体寸法



◆ ホイールランサー

TB (Truck & Bus)
《オプション》
トラック & バス

LT (Light Truck)
《オプション》
小型トラック

PC (Passenger Car)
《オプション》
乗用車

WS3197-2000 メガロードII

乗用車から大型車の バランス調整をこの1台で!

※乗用車・小型トラックのバランス調整にはPCセット(オプション)が必要です。

◆ ディスタンス自動入力

◆ 安全な低速回転 (TBモード時: 180rpm)

◆ 位相ロックシステム

◆ 内蔵式リフト

◆ コーン方式による簡単セッティング

10~30
インチ
※手動入力時



■ 仕様	
商品番号	WS3197-2000
適用タイヤリム	TB 8穴/10穴(シングルタイヤ不可)
	LT 5/6穴 (LTコーン使用【オプション】)
	PCセット【オプション】
適用ホイール径	10~30インチ(手動入力)
適用ホイール幅	2~20インチ(手動入力)
最大測定重量	150kg
測定範囲	0~500kg
測定方式	ハードタイプ両面同時測定
測定回転数	TBモード 約180rpm(50/60Hz)
	PCモード 約360rpm(50/60Hz)
電源	3相 200V 50/60Hz (ランサー: 0.75/0.38kw リフト: 0.2kw)
ブレーカー容量	20A以上
本体重量	約240kg
標準機能・標準付属品	・内蔵式リフト・10穴コーン・8穴コーン ・ウイングナット・タイヤパス・ウエイブライヤー
オプション	・5/6穴LTコーン
	・PCセット (コーン: S・M・L・LL、カップ、カラー: S・M、 バックスプリング、タイヤパス、ワンタッチクイックナット)

■ 本体寸法	
高さ	1,130mm
幅	630mm
奥行き	1,534mm
最大奥行き	904mm
最大高さ	MAX:935mm

◆ セーフティーケージ

WS3198 メガセーフティーII

タイヤ充填時の安全性向上に大きく貢献!



タイヤ充填作業を行う際は、破裂によるタイヤの飛散を防止するために安全囲い等の機器を設置・使用することが事業者者に義務付けられています。(労働安全衛生規則より)

安全モード&LED警告灯

LED警告灯 赤・緑の2色のLEDライトの点灯・点滅で使用状況から充満状態の確認が可能

タイマーモード バンク修理したタイヤ等にエアを充填する際、一定時間でのままの状態を待機するモード

バンクモード バンク面での確認を行う際に、100kPaの圧力をかけた状態で保持するモード

プラストシールド

本体面サイドに搭載。タイヤ破砕時の暴風を上側に逃がし暴風や小石が飛ぶことによる危険から作業者の安全を確保します。



■ 仕様	
商品番号	WS3198-2100 WS3198-2200
適用本数	1連タイプ 2連タイプ
適用タイヤ径	1,200mm
適用タイヤ幅	560mm以内
電源	AC100V
供給空気圧	1,200kpa以上
本体重量	約270kg 約430kg
標準機能・標準付属品	・自動エア充填機・プラストシールド

■ 本体寸法	
高さ	440mm
幅	730mm
奥行き	1,250mm
最大奥行き	1,415mm
最大高さ	1,415mm
幅	1,280mm
奥行き	1,250mm
最大奥行き	1,415mm
最大高さ	1,415mm

株式会社 アルティア

●仕様は予告なく変更することがありますので、あらかじめご了承願います。
●ご用命・ご相談はお近くの各販売会社・アルティア各支店までどうぞ。

OR10
2009

- | | | |
|--------|-----------|------------------------------------|
| 札幌支店 | 〒007-0803 | 札幌市東区東苗穂三条3-1-8 1 TEL:011(786)2010 |
| 仙台支店 | 〒983-0034 | 仙台市宮城野区扇町3-2-1 5 TEL:022(783)3810 |
| 首都圏支店 | 〒134-0088 | 江戸川区西葛西7-2-0-1 0 TEL:03(5659)8180 |
| 関東信越支店 | 〒134-0088 | 江戸川区西葛西7-2-0-1 0 TEL:03(5659)8180 |
| 名古屋支店 | 〒465-0035 | 名古屋市名東区豊が丘2 6番地 TEL:052(775)4010 |
| 大阪支店 | 〒556-0021 | 大阪市浪速区幸町3丁目7-11 TEL:06(7708)8820 |
| 広島支店 | 〒733-0842 | 広島市西区井口5丁目2 5-2 1 TEL:082(277)2340 |
| 福岡支店 | 〒812-0007 | 福岡市博多区東比恵3-6-1 TEL:092(411)5351 |
| 機工営業部 | 〒134-0088 | 江戸川区西葛西7-2-0-1 0 TEL:03(5659)8162 |
| 海外課 | 〒134-0088 | 江戸川区西葛西7-2-0-1 0 TEL:03(5659)8178 |

販売店

QRコード

<https://altia.co.jp>

QUALITY ASSURANCE
No.4962450 9001
No.E2349450 15001
L1社務専使所