

HEAD LIGHT TESTER



画像処理 自動式



画像処理 手動式



画像処理 目視式



スクリーン式



作業内容・作業時間比較

すれ違い灯 測定・調整時

画像処理 自動式 画像処理 手動式 ヘッドライトテストは
エルボー一点が自動表示されるので、大幅な時間短縮に貢献します。



【色分け詳細】

黄色	手動稼動
青	自動稼動

時間	1分			2分			3分			4分			5分		
画像処理 自動式	車両 正対	右灯へ 移動 ランプ 正対	測定	左灯へ 移動 ランプ 正対	測定	格納	1分20秒								
画像処理 手動式	車両 正対	右灯へ 移動	ランプ 正対	測定	左灯へ 移動	ランプ 正対	測定	格納	2分30秒						
画像処理 目視式	車両 正対	右灯へ 移動	ランプ 正対	測定		左灯へ 移動	ランプ 正対	測定	格納	3分30秒					
スクリーン式	車両 正対	右灯へ 移動	ランプ 正対	測定			左灯へ 移動	ランプ 正対	測定			格納			

走行灯 測定・調整時

時間	1分			2分			3分			4分				
画像処理 自動式	車両 正対	右灯へ 移動 ランプ 正対	測定	左灯へ 移動 ランプ 正対	測定	格納	1分20秒							
画像処理 手動式	車両 正対	右灯へ 移動	ランプ 正対	測定	左灯へ 移動	ランプ 正対	測定	格納	2分30秒					
画像処理 目視式	車両 正対	右灯へ 移動	ランプ 正対	測定	左灯へ 移動	ランプ 正対	測定	格納	2分50秒					
スクリーン式	車両 正対	右灯へ 移動	ランプ 正対	測定	左灯へ 移動	ランプ 正対	測定	格納	3分30秒					

コンピューター車検システムの導入で業務効率をさらにアップ!

画像処理 自動式 画像処理 手動式 画像処理 目視式 ヘッドライトテストはコンピューター車検システム **Smart-VIS** との連動が可能です。

完成検査の効率化・省力化を実現!

- 自動測定シーケンスと操作方法・車両運転操作方法を大画面LCDモニター (標準32インチ) に表示し、高い視認性を実現!
- 車検機器測定数値の自動計算・自動判定!
- ドットプリンタ (オプション) と接続することにより、記録簿の「検査機器等による検査」欄に計測結果を自動印字することが可能!



検査フロー

1. 検査開始



2. 車両情報入力



3. 各種検査



4. 合否判定



5. 総合判定



IM2774 画像処理 自動式



- ランプ正対から測定終了まで全自動
- ロービーム自動測定
- ハイビーム自動測定
- 合否判定機能
- クロスラインレーザー
- LEDバルスHID対応
- プロジェクタランプ霧灯対応

作業性抜群!!
ランプ正対から測定まで全自動!
より多くの台数をこなせる最上位モデル

■ 簡単・正確・スピーディーな自動ランプ正対と測定を実現!



開始ボタンを押すと、ヘッドライトテストが自動で上下左右に移動し、ランプの光源をとらえます!

■ 車両正対用カメラ搭載!



POINT!! 車両正対はカメラで行います! スコープを使用する必要がなく、誰でも簡単・正確に車両正対を行うことが可能です!

■ わかりやすい測定結果画面

項目	右	左
取付寸	80	78
光軸	5.6	7.6
光度	13.1	0.2
照度	236	233

測定結果も見やすい! 合格は緑色、不合格は赤色で表示されます

IM2703 画像処理 手動式



- ロービーム自動測定
- ハイビーム自動測定
- 合否判定機能
- クロスラインレーザー
- LEDバルスHID対応
- プロジェクタランプ霧灯対応

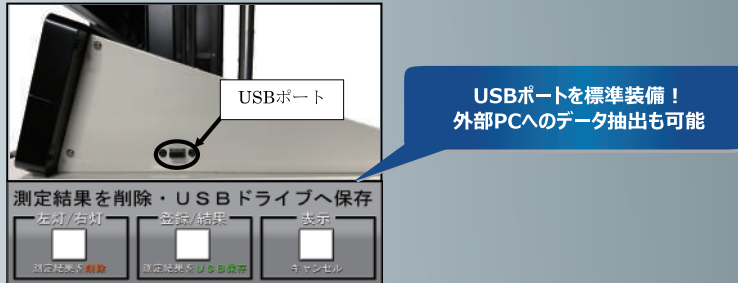
■ 測定時・調整時に配光表示の大きさの切替が可能!



■ 配光映像のカラー表示切替機能 豊富なカラーバリエーションで見やすくカスタマイズ!



■ 測定結果と同時に配光映像+ナンバープレートを含む車両映像を最大3000台分保存可能!



※ 画像処理 自動式 画像処理 手動式 大きな違いは、測定所要時間(画像処理 自動式ヘッドライトテストはランプ正対を自動で行います)です。車両測定画面・合否判定画面・配光映像のカラー表示切替機能・車両映像保存機能に差はありません。

IM2707 画像処理 目視式



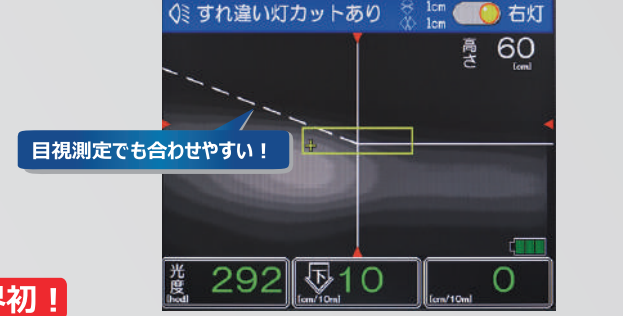
- ハイビーム自動測定
- 合否判定機能
- クロスラインレーザー
- LEDバルスHID対応
- プロジェクタランプ霧灯対応

業界初!

■ 「カットライン上下位置の明暗表示機能」搭載! (すれ違い灯測定時)



■ 「斜め線の角度調整機能」でより正確な測定・調整が可能!



業界初!

■ 「C-MOSカメラ」採用!

C-MOSカメラは、各画素に増幅回路(アンプ)を組み込み、信号負荷(電流量)をそれぞれ増幅してから電圧または電流として取り出します。従来のCCDカメラと比較してノイズの影響を受けにくいカメラです。

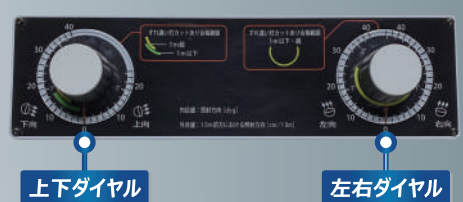


IM2714 スクリーン式

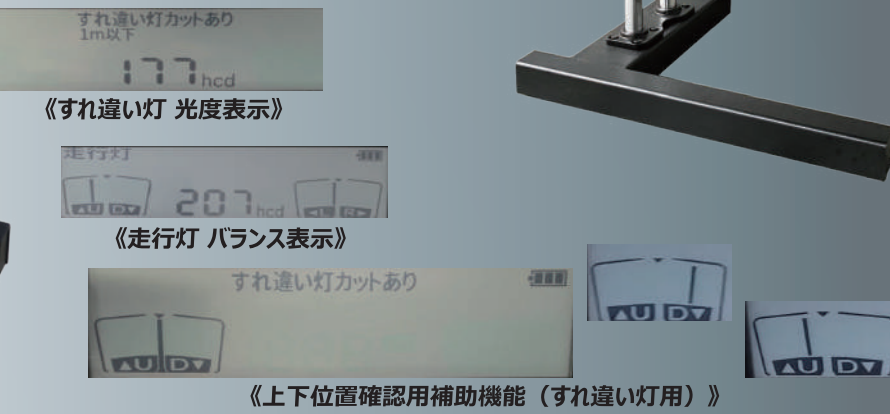


- ハンドル式昇降
- シングルレバー操作
- クロスラインレーザー
- LEDバルスHID対応
- プロジェクタランプ霧灯対応

■ ダイヤル方式の簡単・シンプル操作

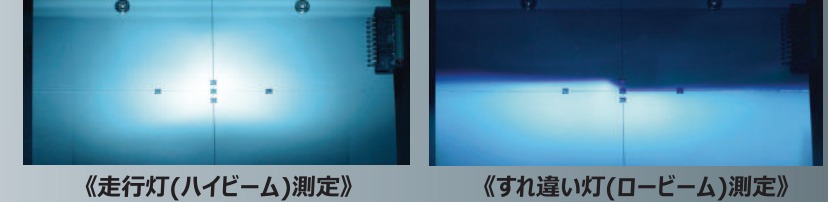


■ 液晶パネルによるデジタル表示

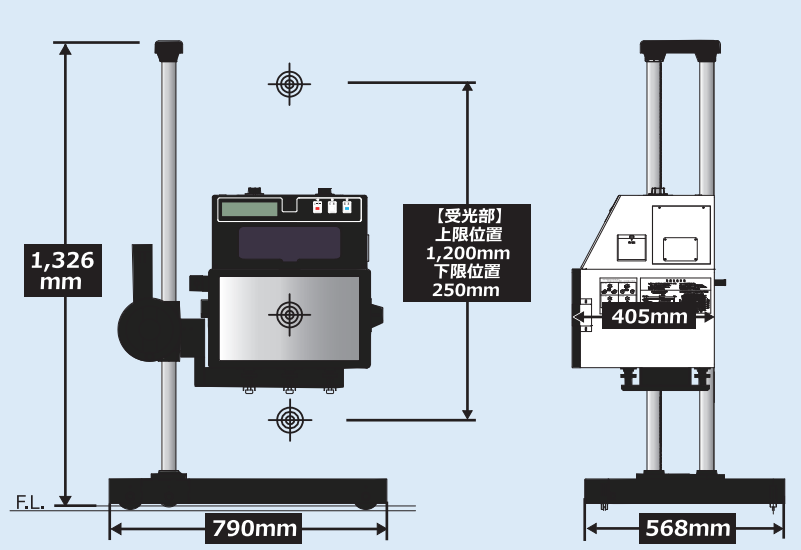
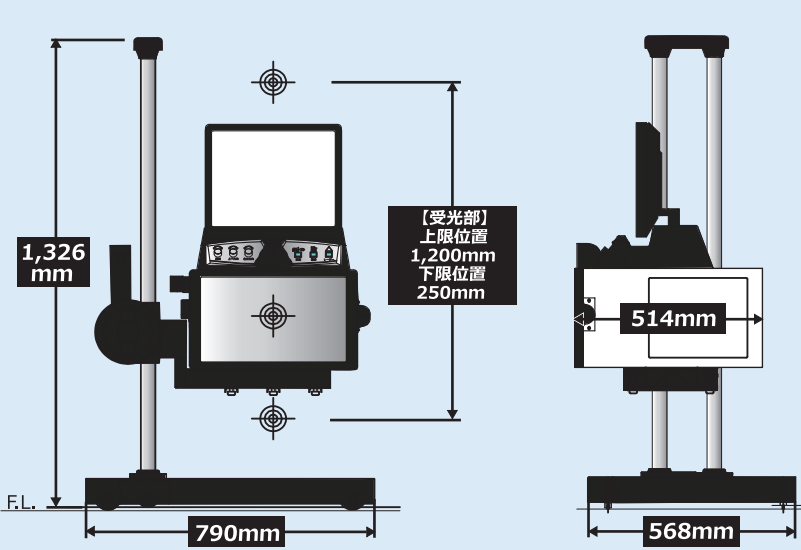
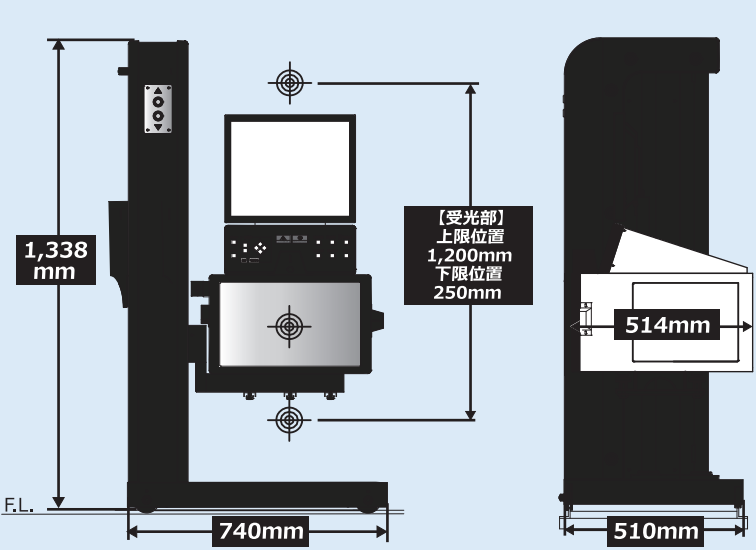
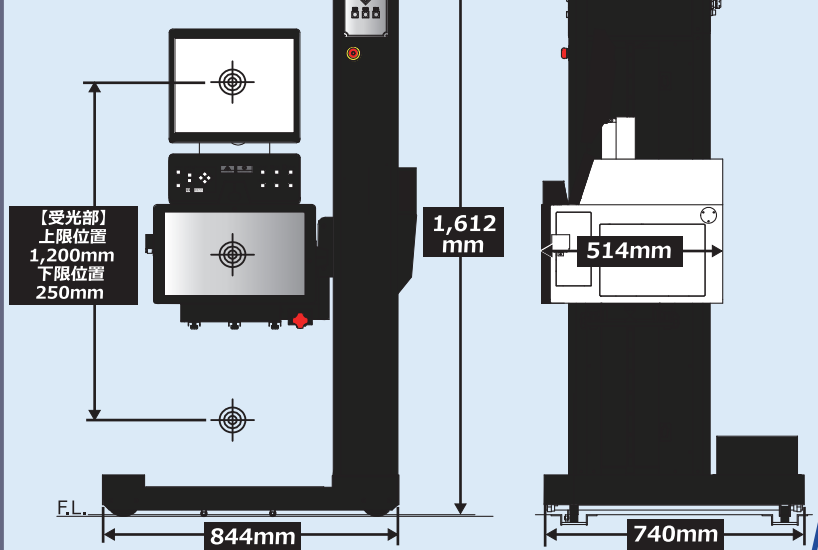


■ ヘッドライトの中心合わせに便利な「クロスラインレーザー」を標準装備

■ ハイビーム・ロービーム測定対応



仕様図



仕様表

商品番号	IM2774	IM2703	IM2707	IM2714
測定方式	画像処理 自動式	画像処理 手動式	画像処理 目視式	スクリーン 手動式
適合性試験型式	IDP-5000 類別S-10	IDP-5000	MSC-1000	ESC-2000
型式試験番号	JASEA-H-46	JASEA-H-46	JASEA-H-44	JASEA-H-49
検出方式	画像処理方式 (ハイビーム・ロービーム) ※ターゲット追尾		画像処理方式 (ハイビーム) ※ターゲット追尾 画像目視方式 (ロービーム)	センサー式 (ハイビーム) 目視方式 (ロービーム)
上下左右計指示範囲 (測定範囲)				
光度指示範囲	ハイビーム: 50~1200hcd ロービーム: 50~1200hcd	ハイビーム: 50~1200hcd ロービーム: 50~1200hcd	ハイビーム: 50~1200hcd ロービーム: 50~1200hcd	ハイビーム: 30~1200hcd ロービーム: 30~800hcd
上下昇降機構	モーター式電動昇降	モーター式電動昇降	ハンドル式	
ライト取付高さ 測定範囲	25~120cm			
ライト正対方法	C-MOSカメラ式 自動正対	C-MOSカメラ式 手動正対	C-MOSカメラ式 手動正対	光学式 手動正対
車両正対装置	カメラ式 ※1	スコop式	スコop式	スコop式
液晶モニター	17インチ			-
電源	AC100V (50Hz/60Hz)	AC100V (50Hz/60Hz)	AC100V (50Hz/60Hz) または 充電式 (リチウムイオン)	単三電池×4ヶ
本体寸法	W844mm×D740mm×H1,612mm	W740mm×D510mm×H1,338mm	W790mm×D568mm×H1,326mm	W790mm×D570mm×H1,300mm
本体重量	約145kg	約70kg	約55kg	約55kg
適用レール ※2	480mm・550mm・600mm 前後移動仕様: 1,000mm	420mm・480mm・550mm・600mm 前後移動仕様: 1,000mm	360mm・420mm・480mm・550mm・600mm 前後移動仕様: 1,000mm	
標準仕様	ランプ正対用 クロスラインレーザー	●	●	●
	合否判定機能	●	●	-
	ツール収納BOX	●	●	●
	受光部カバー	●	●	●
特殊仕様 (オプション)	耐熱副灯カバー (マグネット仕様)	●	●	●
	Smart-VIS運動 (通信仕様)	●	●	-
	前後移動仕様	●	●	●
	IM270A-0600 SS設置用防爆仕様 (リミットスイッチ・特殊リング等)	●	●	●

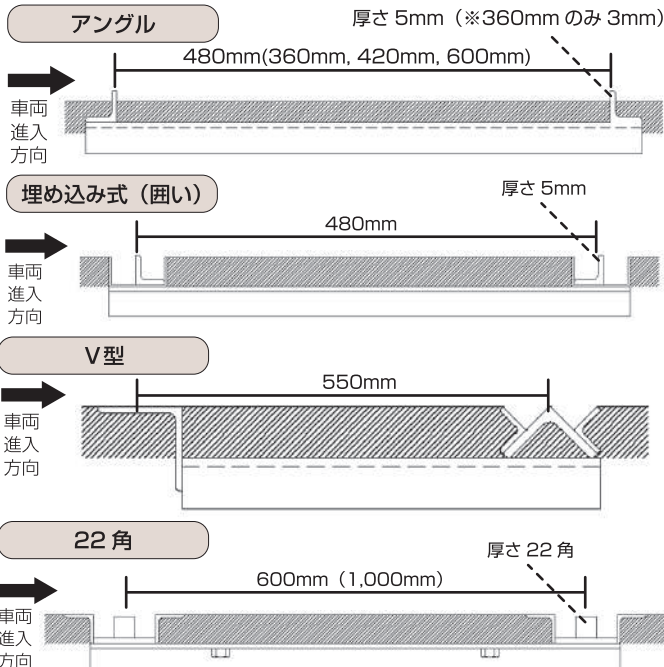
※1 画像処理 自動式ヘッドライトテストはカメラ式にて車両正対を行います。車両正対用装置(スコop)はオプションとなります。 ※2 既定サイズ外のレールをご希望の場合はご相談ください。
※ カットラインの水平部の配光がばやけていたり、傾いていたり、凹凸があるランプ及び、立ち上がり部の配光が特殊なランプは正しく測定できない場合があります。
※ カットラインの無い配光のランプは、上向き測定機能で測定します。 ※ 右側通行用のランプは測定できません。

オプション

前後移動仕様	停止位置誘導装置	本体丸ごとカバー (IM2774を含む自動式ヘッドライトテスト以外対応)	埃よけモニターカバー (IM2714以外対応)
左右走行用レールに対して直角に600mm又は1,000mm移動することが可能です。 	車両が進入し、テスト1m手前に近づくと誘導表示器の「前進・停止・後退」が点灯します。 	ホコリや汚れから本体全体を保護します。(シッパ付) 	ホコリや汚れから液晶モニターを保護します。
IM270A-0100	IM270A-0300	IM270A-0400	
メッセンジャーワイヤーセット (7m)	3m自立ポール	副灯カバー (粘着仕様)	
電源ケーブルをメッセンジャーワイヤー・フックボルト・ターンバックル・滑車にて取り付け、末端を100Vに接続します。 	メッセンジャーワイヤーが張れない現場に最適です。 	アルミ素材・FRP素材の車両ボディに対応可能なカバーです。(マグネット・粘着シートつき 250×350mm) [表] [裏] 粘着シート ※標準付属品の副灯カバー (マグネット式) は「IM2720-0011」となります。	
IM2701-0MWR	IM270A-0200	IM270A-0500	

レール形状・寸法

ヘッドライトテストのレールには様々なタイプがあります。既存のレールをそのままお使いいただく場合は、「形状・寸法」等をご確認ください。



安全に関するご注意 正しく安全にお使いいただくため、ご使用前に必ず「取扱説明書」をよくお読みください。

株式会社 アルティア

●仕様は予告なく変更することがありますので、あらかじめご了承ください。
●ご用命・ご相談はお近くの各販売会社・アルティア 各支店までどうぞ。

OR20
2206



https://altia.co.jp



札幌支店 〒007-0803 北海道札幌市東区東苗穂三条 3-1-81 TEL: 011-786-2010
仙台支店 〒983-0034 宮城県仙台市宮城野区扇町 3-2-15 TEL: 022-783-3810
首都圏支店 〒104-6206 東京都中央区晴海 1-8-12 晴海トリトンスクエア Z 6 階 TEL: 03-6777-0331
関東信越支店 〒104-6206 東京都中央区晴海 1-8-12 晴海トリトンスクエア Z 6 階 TEL: 03-6777-0334
名古屋支店 〒465-0035 愛知県名古屋市中区東区豊が丘 26 番地 TEL: 052-775-4010
大阪支店 〒556-0021 大阪府大阪市浪速区幸町 3-7-11 TEL: 06-7708-8820
広島支店 〒733-0842 広島県広島市西区井口 5-25-21 TEL: 082-277-2340
福岡支店 〒812-0007 福岡県福岡市博多区東比恵 3-6-1 TEL: 092-411-5351
機営業部 〒104-6206 東京都中央区晴海 1-8-12 晴海トリトンスクエア Z 6 階 TEL: 03-6777-0038
海外課 〒104-6206 東京都中央区晴海 1-8-12 晴海トリトンスクエア Z 6 階 TEL: 03-6777-0065

販売店