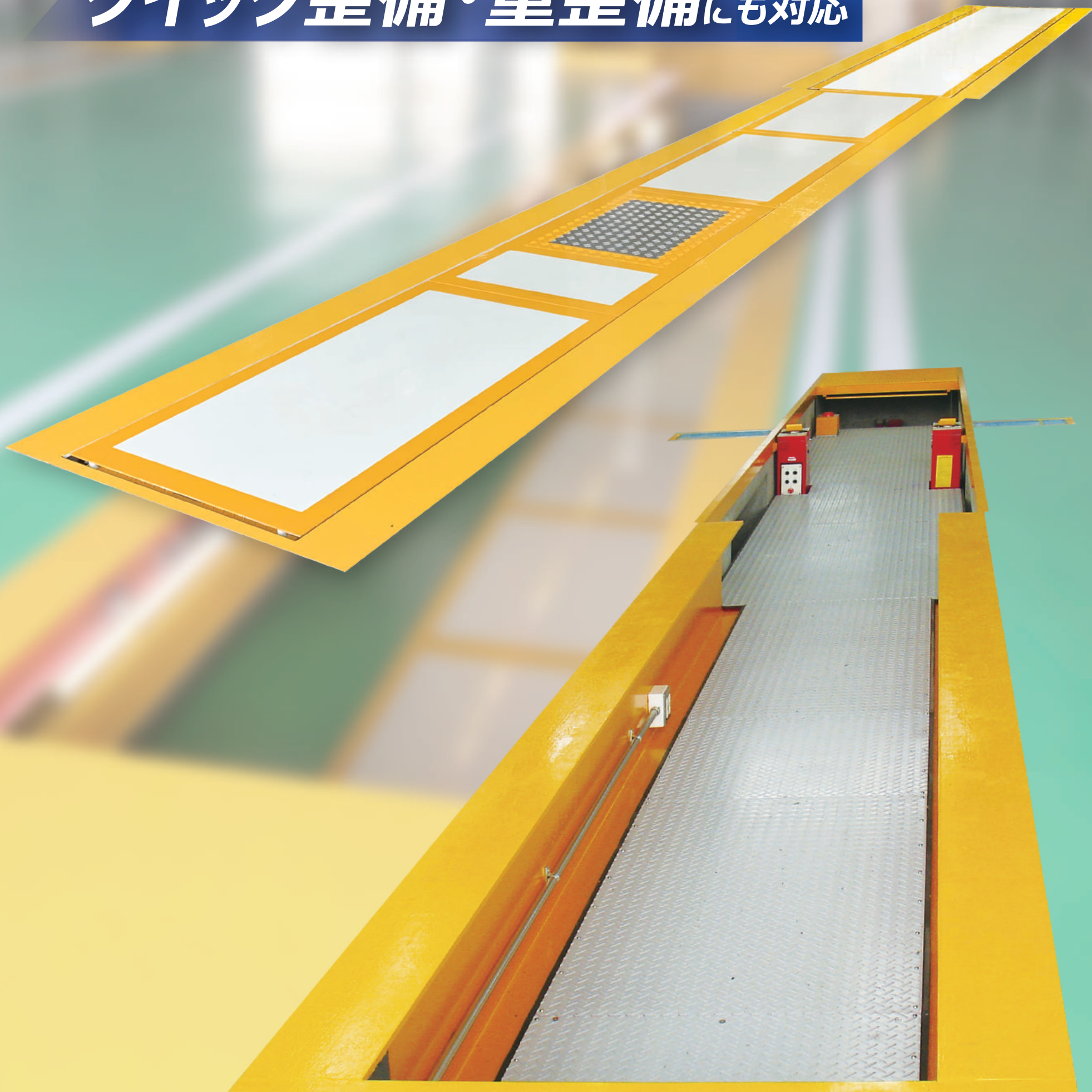


# フロアリフト Floor Lift & Quick Service Trio Catalog クイックサービスストリオ

クイック整備・重整備にも対応



思い通りのカスタマイズ



# 現場のニーズに合わせた 多彩なカスタマイズが可能

## フロアリフト



分割踏板仕様

分離踏板開閉イメージ



ベーシックタイプ

## クイックサービスストリオ

フロアリフト

アクスルリフト

ミッションリフト



フロアリフト  
選べる操作スイッチ

- ワイヤレスリモコン
- 有線リモコン
- フットスイッチ

## フロアリフト&クイックサービスストリオ カスタマイズ一例

転落防止対策

階段カバー

階段部分も  
スライドカバーで  
安全!



※操作は手動です

効率的で利便性の高い作業空間

オイルレンサーバー

廃油 LLC



オイル受け



エアールール

コードリール

リール

オイルリール

※ リフト内への設備機器の導入は別途ご相談ください。

アクスルリフト

アルテア独自!  
業界唯一の整備リフト



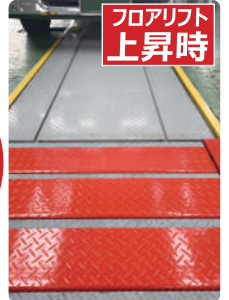
ミッションリフト

ピットリフト



使用イメージ

無理な体勢に  
なることなく、  
足廻り点検・  
整備可能



フロアリフト  
上昇時



フロアリフト  
下降時

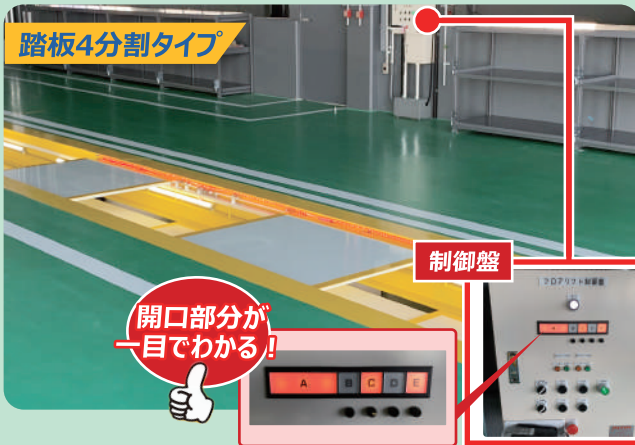
アクスルリフト + ピットリフト の組み合わせで

フリーホイール  
での整備が可能!



踏板分割仕様

踏板4分割タイプ



制御盤

開口部分が  
一目でわかる!

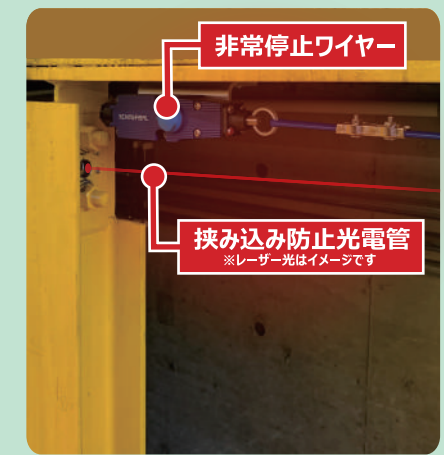
幅広い車種の  
整備で大活躍!



2台同時整備  
小型・中型車の  
前後同時作業  
が可能

不要な開口部は  
踏板を  
上げれば安全!

安全装備



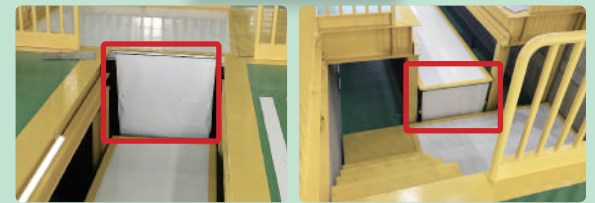
非常停止ワイヤー

挟み込み防止光電管  
※レーザー光はイメージです

LEDライト



進入防止カバー



固定操作スイッチ

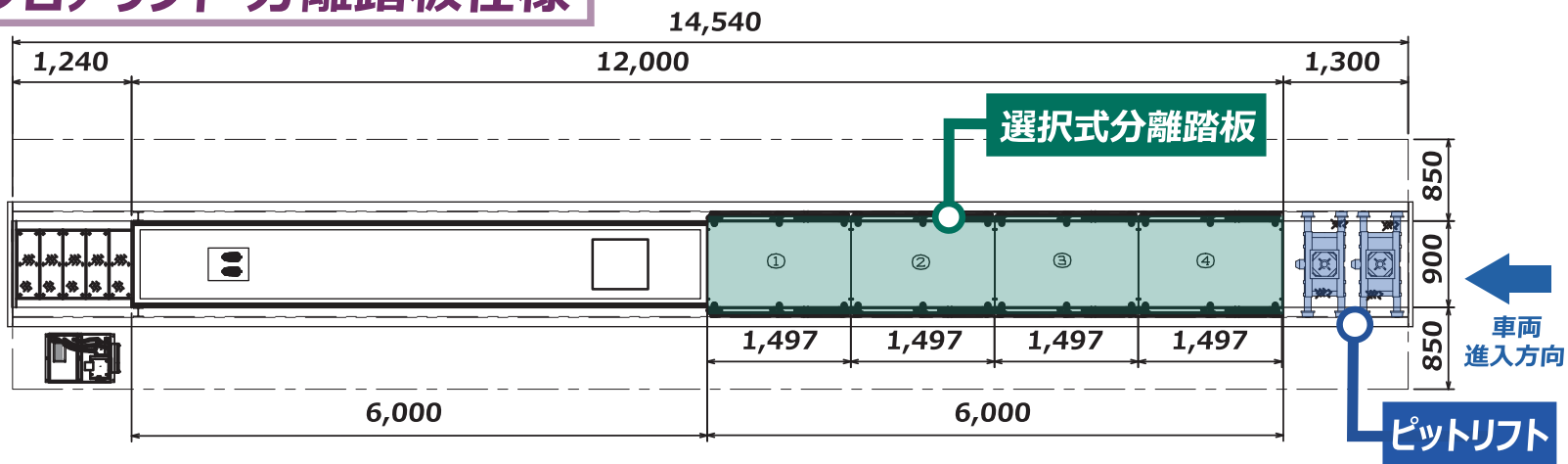


※進入防止カバーは、挟み込みを完全に防ぐものではありません。操作の際は十分にご注意ください。

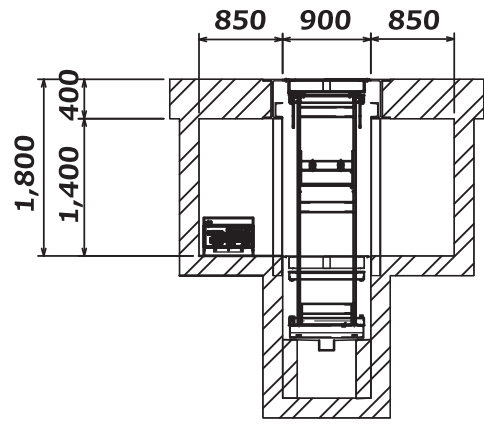
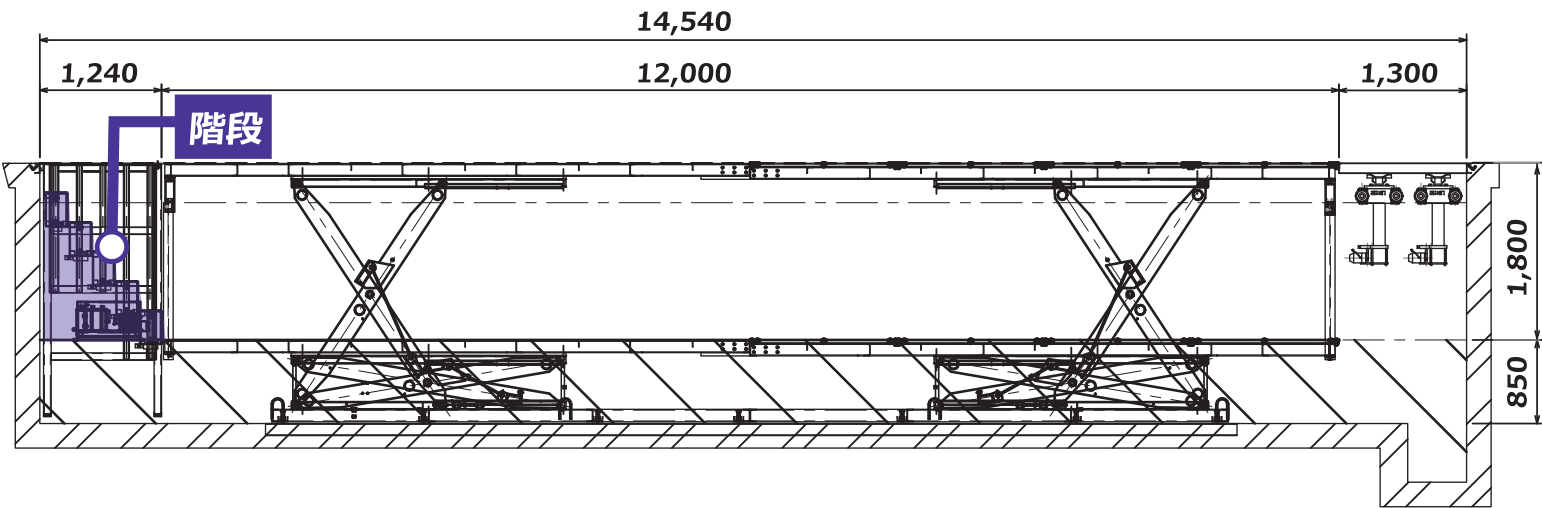


# 仕様(一例)

## フロアリフト 分離踏板仕様

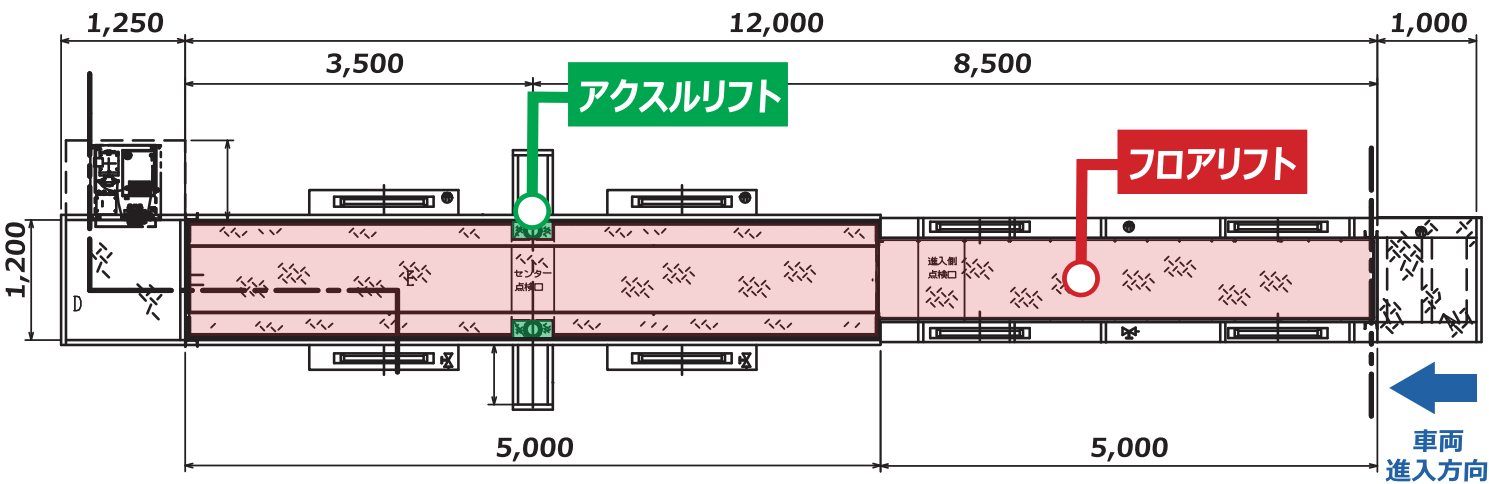


積載荷重	1,500kg
揚程	1,800mm
油圧モーター	200V 3.7kW 4P
作動油	添加タービン油 ISO VG32

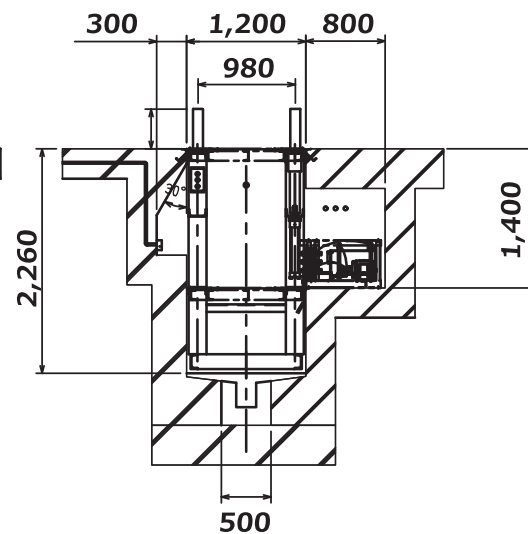
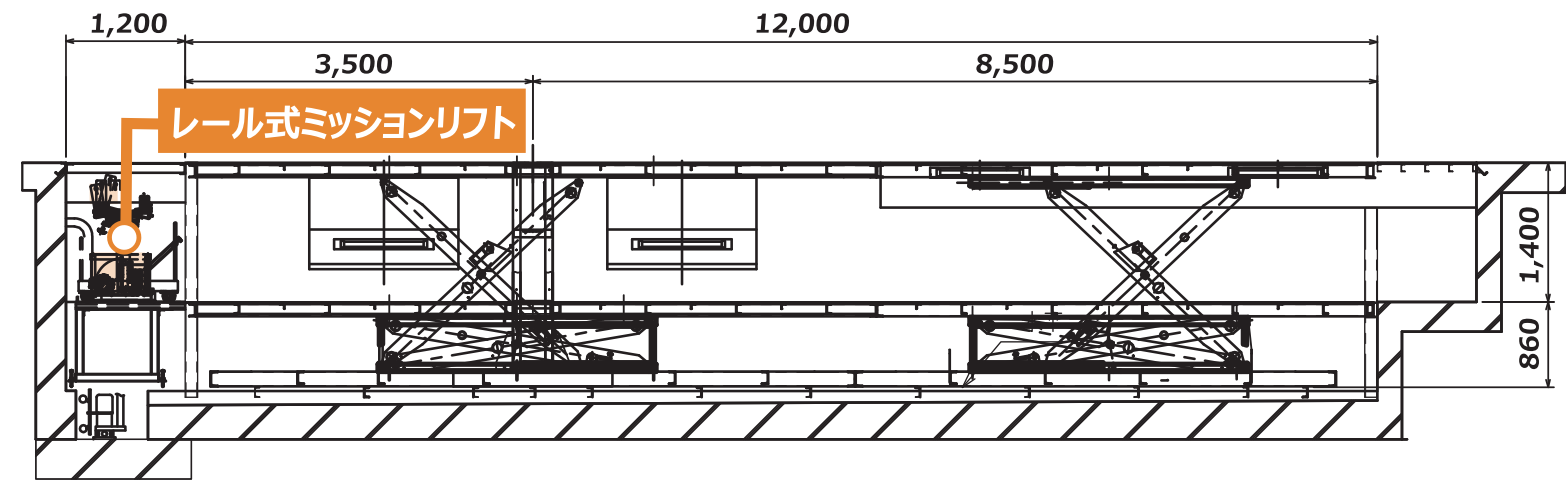


## クイックサービストリオ 12m仕様

※クイックサービストリオとは①フロアリフト ②アクスルリフト ③ミッションリフト の3つのリフトを掛け合わせたリフトの総称で、アクスルリフトの保持で「上から」、フロアリフトの下降で「下から」の「上下同時整備」を可能にしたリフトです。



フロアリフト 積載荷重	1,500kg
フロアリフト 揚程	1,400mm
アクスルリフト 積載荷重	5,000kg × 2
アクスルリフト 揚程	400mm
操作方法	フットスイッチによる インチング操作
電源	3相200V 3.7kW



※クイックサービストリオの標準仕様には小型車から中型車整備に最適な7m仕様(商品番号: LM4190-1010)、大型車整備まで対応した12m仕様(商品番号: LM4190-1020)がございます。

**安全に関するご注意** 正しく安全にお使いいただくため、ご使用前に必ず「取扱説明書」をよくお読みください。

## 株式会社 アルティア

- |        |   |                   |
|--------|---|-------------------|
| 札幌支店   | 〒007-0803 北海道札幌市東区東苗穂三條 3-1-81            | TEL: 011-786-2010 |
| 仙台支店   | 〒983-0034 宮城県仙台市宮城野区扇町 3-2-15             | TEL: 022-783-3810 |
| 首都圏支店  | 〒104-6206 東京都中央区晴海 1-8-12 晴海トリトンスクエア Z 6階 | TEL: 03-6777-0331 |
| 関東信越支店 | 〒104-6206 東京都中央区晴海 1-8-12 晴海トリトンスクエア Z 6階 | TEL: 03-6777-0334 |
| 名古屋支店  | 〒465-0035 愛知県名古屋市中区東区豊が丘 26番地             | TEL: 052-775-4010 |
| 大阪支店   | 〒556-0021 大阪府大阪市浪速区幸町 3-7-11              | TEL: 06-7708-8820 |
| 広島支店   | 〒733-0842 広島県広島市西区井口 5-25-21              | TEL: 082-277-2340 |
| 福岡支店   | 〒812-0007 福岡県福岡市博多区東比恵 3-6-1              | TEL: 092-411-5351 |
| 機工営業部  | 〒104-6206 東京都中央区晴海 1-8-12 晴海トリトンスクエア Z 6階 | TEL: 03-6777-0038 |
| 海外課    | 〒104-6206 東京都中央区晴海 1-8-12 晴海トリトンスクエア Z 6階 | TEL: 03-6777-0065 |

- 仕様は予告なく変更することがありますので、あらかじめご了承願います。
- ご用命・ご相談はお近くの各販売会社・アルティア各支店までどうぞ。

販売店

OR 1 0  
2 2 1 0



<https://altia.co.jp>

