

養生シート洗浄機

そのシート、
手洗いして
いませんか？



養生シートとは・・・

運送や建築などの業界で使用される、青いPP製のシート。
仕様用途は、主に、輸送する製品や、新築の建造物の保護などに使われます。

洗 浄 方 法

洗浄する面を下にして
機械の前から挿入



洗剤無しでも
こんなにキレイ



洗浄前



洗浄後

ここがスグレモノ！

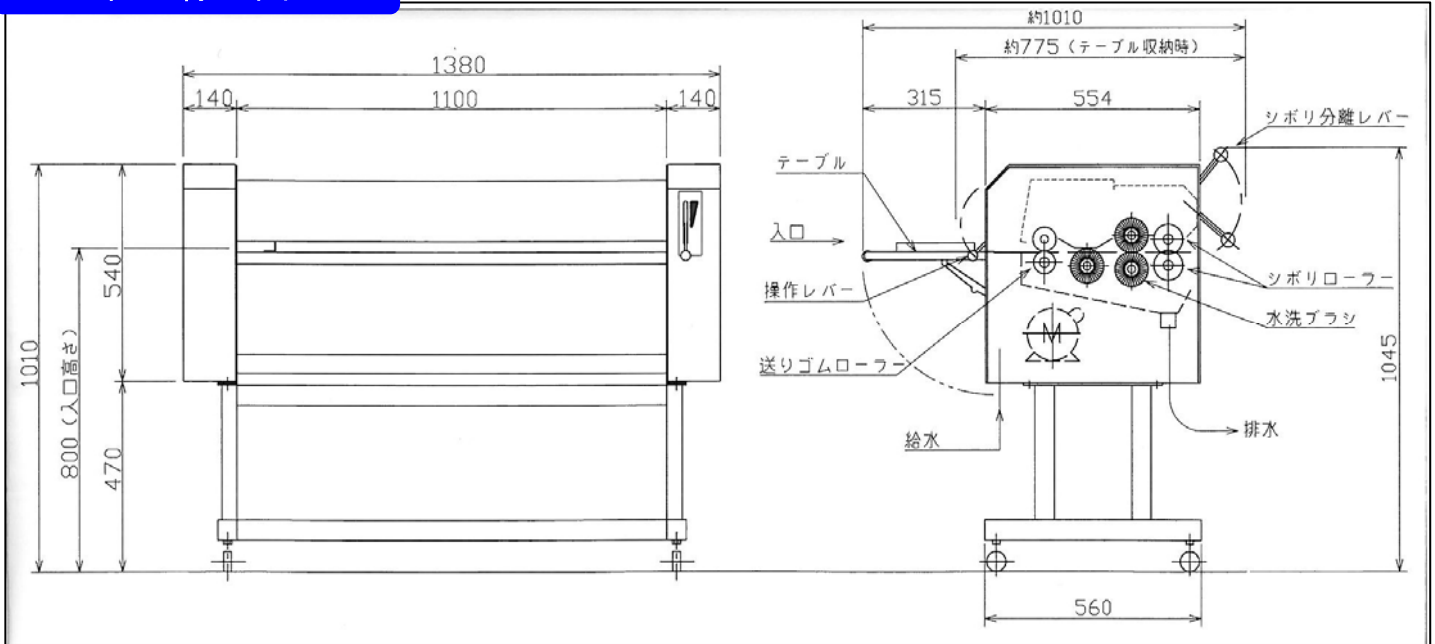
早い 洗浄/乾燥の時間を大幅短縮

簡単 レバーのみの簡単な操作

省力化 入口にシートをセットするだけ

きれい 3本の回転ブラシが、砂や埃を落とす

仕様図



特注事例

- ・ 処理数を上げたい！
→通常90枚/Hの処理能力を、インバーターを取り付けることでスピードアップ。(D1800×W900のシートの場合)
- ・ 洗浄効果を上げたい！
→お客様のシートにあったブラシを選定し、洗浄能力を上げたり、逆にシートを保護したりすることができます。
- ・ 機械を自社の設備色にしてほしい！
→指定色その他、オールステンレスなどの材質変更も可能です。
- ・ 自社のシートがW900以上あるから、洗浄できない！
→幅広サイズの特注機が対応可能です。
- ・ 洗浄したものをすぐに使用したいので、完全乾燥したい
→トンネル式の乾燥機を別途ご提案させていただきます。
その他、ご相談をお待ちしております。

養生シート洗浄機 仕様

電 動 機	1φ 100V 300W	3φ 200V 仕様も対応
給 水 口 径	呼び10A (3/8)	給水口 ホースニップル(タケノコ)
給 水	水圧2~4kgf 水量約25L / min	水量調整機能付
シ ー ト 最 大 有 効	W900mm 厚さ1~5mm	シート当てガイド付
本 体 寸 法	W1380 × D1000 × H1045	テーブル収納時寸法(約D600mm)
処 理 量	3.0m/min(50Hz) 3.6m/min(60Hz)	インバーター可変対応(特注)
本 体 重 量	150Kg	

ニーズをカタチにすると未来が見える



〒424-0301

静岡県静岡市清水区宍原625-7

TEL. 054-360-2001

FAX. 054-360-2003

HomePage: <http://www.ke-c.co.jp>

販売店

株式会社 アルティア

札幌支店	〒007-0803	札幌市東区東苗穂三条3-1-8 1	TEL:011(786)2010
仙台支店	〒983-0034	仙台市宮城野区扇町3-2-1 5	TEL:022(783)3810
首都圏支店	〒134-0088	江戸川区西葛西7-20-1 0	TEL:03(6659)8180
関東信越支店	〒134-0088	江戸川区西葛西7-20-1 0	TEL:03(6659)8217
名古屋支店	〒465-0035	名古屋市名東区豊が丘26番地	TEL:052(775)4010
大阪支店	〒556-0021	大阪市浪速区幸町3丁目7-11	TEL:06(7708)8820
広島支店	〒733-0842	広島市西区井口5丁目25-2 1	TEL:082(277)2340
福岡支店	〒812-0007	福岡市博多区東比恵3-6-1	TEL:092(411)5351
機工営業部	〒134-0088	江戸川区西葛西7-20-1 0	TEL:03(6659)8162
海外課	〒134-0088	江戸川区西葛西7-20-1 0	TEL:03(6659)8178