

《路線バス・観光バス用》

ATF チェンジャー

ATフルード交換作業時間が大幅短縮！！

路線バス・観光バスの車両も、オートマチック車(AT車)が増加しております。
車両の安全運行上、ATは定期的なフルード交換が必用ですが、その作業方法は効率的ではありません。

〈今までのATフルード交換作業は・・・〉

「車両リフトアップ」→「ドレン部より廃油排出(エレメント交換)」→「ジョッキで新油を複数回注入」
という、全て手作業での交換方法が一般的でした。

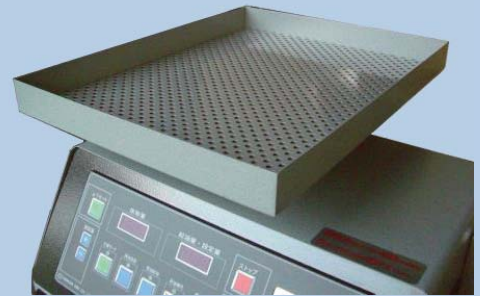
小型乗用車のATF交換に比べると「時間」「労力」が掛かる作業方法でしたが、このAMC-600をご活用頂く事で、「作業時間」「作業効率」を大幅に改善出来ます。



型式: AMC-600
(受注生産品)

エレメント交換にも対応する専用設計

オイルドレン一体構造



●大型車専用設計 ATF チェンジャーの特徴

1. 簡単操作

- ワンタッチ操作で、レベルゲージ口から廃油回収が可能。

2. オイルドレン一体構造

- エレメント交換時に出る廃油をオイルドレンで回収。
- 廃油回収量をチェンジャーが自動計測。

3. 新油自動給油

- 廃油回収後、ワンタッチで同量の新油を自動給油。もうジョッキは不要です。

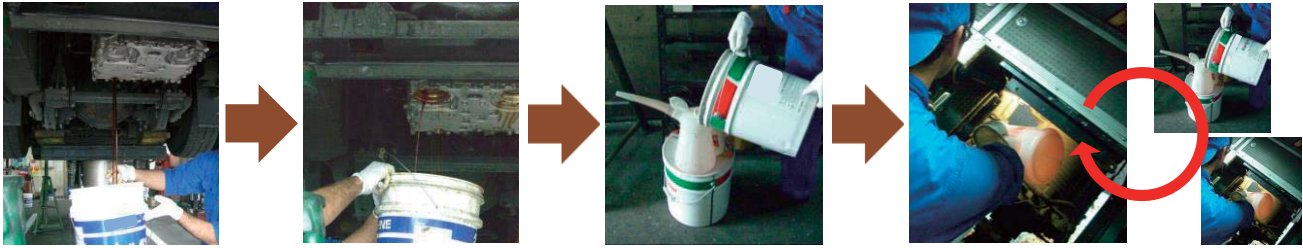
4. 工場内の移動もスムーズ

- 専用の大型ハンドル、4輪キャスターで工場内をスムーズに移動。



ATF&エレメント交換の作業効率が大幅に改善！

今までは・・・



ペール缶やオイル受け等の容器にドレンからの廃油を受ける。・・・別途、エレメント部からの廃油も受ける。

エレメント交換後、新油をジョッキに小分けに入れ、車内に乗り込む。床を外して、レベルゲージ部から複数回に分けて新油を必要量まで給油する・・・

・・・全てを手作業で行う為、非常に時間と手間が掛かる作業でした。(作業時間 約1時間30分！) ※トルコン機器調べ。

これからは！！

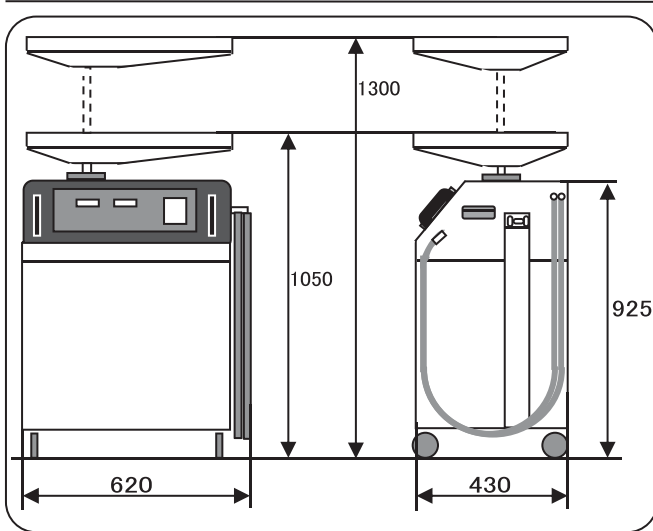


AMC-600をオイルパンの下へセット。レベルゲージ部から、廃油を自動回収。同時に、エレメント部からの廃油は上部オイル受けが回収。

回収された廃油量を自動集計。給油ボタンを押すだけで、廃油と同量の新油をスピーディーに自動給油します！！

ジョッキ不要！スピーディーな作業！！労力が1/3以下に軽減されます！！(作業時間 約30分！) ※

※トルコン機器調べ。作業時間はエレメント交換に要する時間等により変わります。



名称	自動ATフルードチェンジャー
型式	AMC-600
電源	AC-100V (50/60Hz)
モーター	55Wコンデンサー運転型(定格30分)
ポンプ	トロコイド式ポンプ 0.2~4.0ℓ(油温により異なる)
交換方式	レベルゲージ使用方式 オイルバンドレン使用方式
油量計量方式	重量センサー方式
制御方式	マイコン制御方式
タンク	新油タンク(20ℓペール缶を使用) 廃油タンク(20ℓ金属性タンク)
給排ホース	9.5φ×18φ×1.7m×2
表示部	デジタル表示=設定量・新油給油量 廃油抜取量・各エラー表示
操作部	リセットキー・ストップキー・量設定キー 交換モードキー・廃油抜取キー・新油給油キー 新油補充キー・廃油排出キー
寸法	奥行430×幅620× 高さ1050(受け皿を下げた状態)~ 1300(受け皿を上げた状態)
重量	50kg(機器本体)

※本カタログに掲載している画像は開発途中のものです。市販モデルと形状が異なる場合があります。

※トランスミッション・車両の構造上の問題により、ご使用頂けない場合もあります。

※仕様につきましては改良の為、予告なく変更する場合がありますのでご了承下さい。

安全に関するご注意 正しく安全にお使いいただくため、ご使用前に必ず「取扱説明書」をよくお読みください。

株式会社 アルティア

札幌支店 〒007-0803 札幌市東区東苗穂三条3-1-81 TEL:011(786)2010
 仙台支店 〒983-0034 仙台市宮城野区扇町3-2-15 TEL:022(783)38110
 首都圏支店 〒134-0088 江戸川区西葛西7-20-10 TEL:03(5659)8180
 関東信越支店 〒134-0088 江戸川区西葛西7-20-10 TEL:03(5659)8180
 名古屋支店 〒465-0035 名古屋市名東区豊が丘26番地 TEL:052(775)4010
 大阪支店 〒556-0021 大阪市浪速区幸町3丁目7-11 TEL:06(7708)8820
 広島支店 〒733-0842 広島市西区井口5丁目25-21 TEL:082(277)2340
 福岡支店 〒812-0007 福岡市博多区東比恵3-6-1 TEL:092(411)5351
 機工営業部 〒134-0088 江戸川区西葛西7-20-10 TEL:03(5659)8162
 海外課 〒134-0088 江戸川区西葛西7-20-10 TEL:03(5659)8178

●仕様は予告なく変更することがありますので、あらかじめご了承願います。
 ●ご用命・ご相談はお近くの各販売会社・アルティア各支店までどうぞ。

販売店



<https://altia.co.jp>

