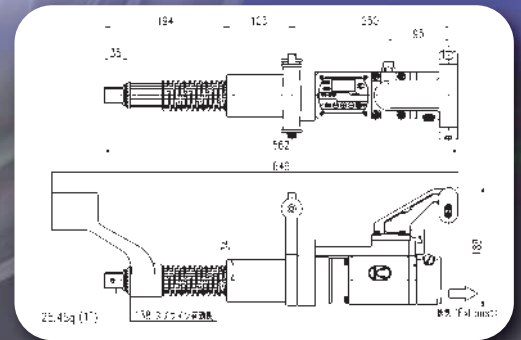
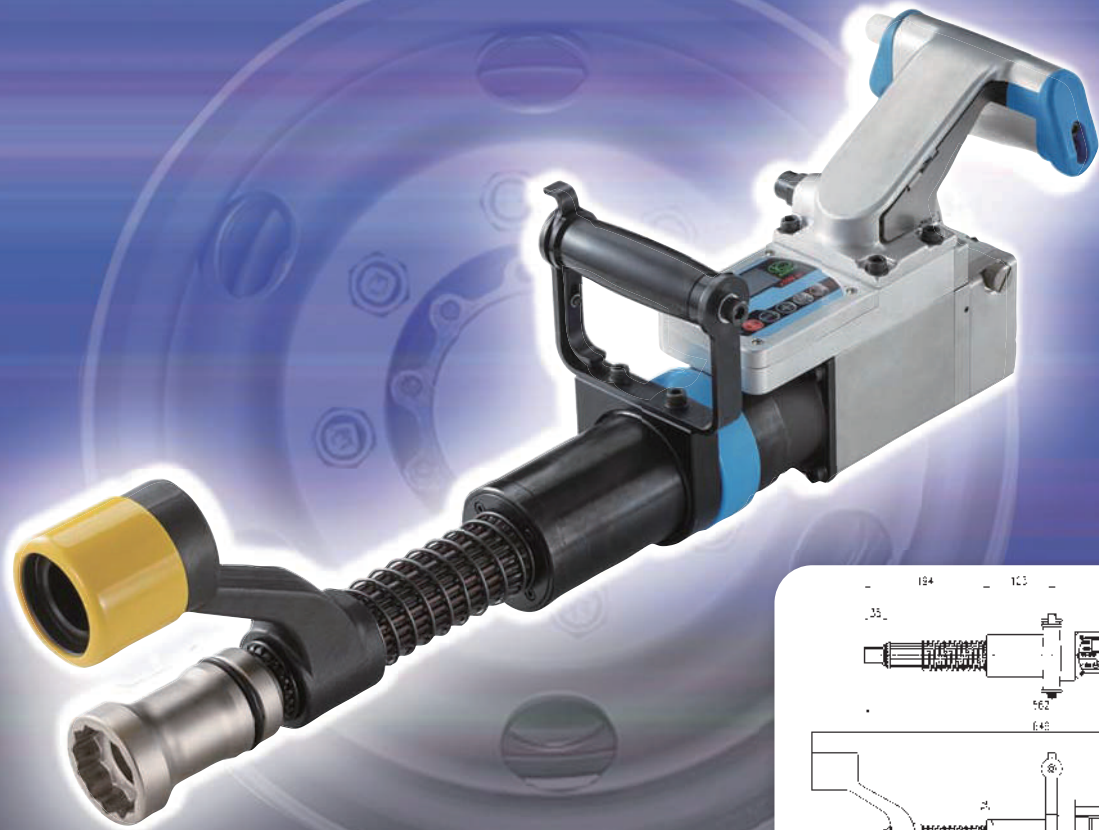




一般社団法人 日本自動車機械工具協会
動力式トルク制御レンチ型式性能試験合格

パワートルクセッター[®] PTS-800E



高精度な締付けトルク管理ができる、
電子制御コントローラー内蔵！

■ 特 長

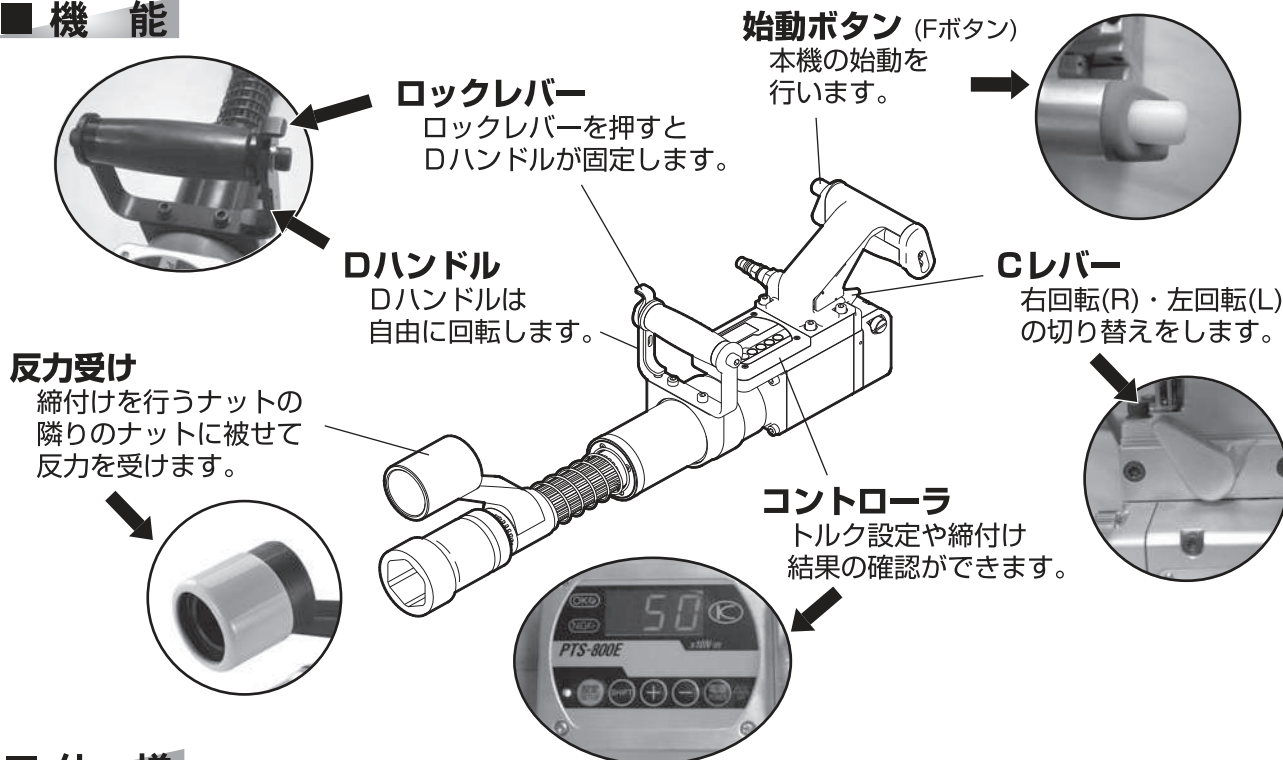
- 低振動、低騒音。
- 電子制御コントローラー内蔵により、
高精度な締付けトルク管理可能。(締付け精度 $\pm 5\%$)
- 電源の自動起動とオートパワーオフ機能搭載。
- ソフトな2段階始動ボタンで作業安全。
- バッテリー内蔵により電源供給配線不要。
- ナットが着座するまでは高速回転し作業性が良い。



株式会社 空 研

ホイールボルトの締めすぎを防止!!

機能



仕様

型式	諸元	設定トルク範囲	全長 (ソケット無)	質量 (ソケット無)	無負荷 回転速度	空気 消費量	騒音レベル	振動値 a (3軸合成値)	使用 コンプレッサー	使用エアー ホース (内径)	ホースロ金 取付ねじ
		N・m	mm	kg	r.p.m	m ³ (Normal)/min	dB (A)	m/s ²	kW	mm	
PTS-800E		400~800 (10N・mステップ)	646	11.8	125	0.56	78	0.2	7.5	9.5	Rc1/4

非駆動時空気圧0.6MPa(Pe)のデータです。

※付属品・仕様は、予告なく変更することがあります。予めご了承下さい。

用途

- バス・大型トラックなどの
ホイールボルト締め付け作業。

使用過程車の締め付けトルク
550~600N・m(55~60kgf・m)
日本自動車工業会基準値
(JIS方式・ISO方式)

付属品

- 標準セット付属品 : カップリングプラグ20PM ……1個
アルカリ乾電池(単3型) ……6本
反力受けカバー ……1個
コンビソケット1"SQ×21SQ・41HEX ……1個
反力受け(JIS 6・8穴用) ……1個
- オプション品 : 反力受け(ISO 8・10穴共用)、高圧用減圧弁(カブラ付)、吊り金具。



注意

「締め付け、専用です。」

安全に関するご注意

- ご使用の際は、取扱説明書をよくお読みのうえ、正しくお使いください。



〒583-0871 大阪府羽曳野市野々上3丁目6番15号
TEL.072-953-0601(代) FAX.072-953-0605
ホームページ URL <http://www.kuken.co.jp/>

(営業所)

札幌営業所 TEL.011-782-3111	仙台営業所 TEL.022-786-0341	北関東営業所 TEL.0285-31-3772	東京営業所 TEL.03-3493-8304	名古屋営業所 TEL.052-962-6302	大阪営業所 TEL.072-952-0787	広島営業所 TEL.082-875-8463	福岡営業所 TEL.092-472-1251	刈谷出張所 TEL.0566-62-5181	FAX.011-783-7778	FAX.022-786-0343	FAX.0285-27-8080	FAX.03-3490-6645	FAX.052-962-6305	FAX.072-953-0605	FAX.082-875-8465	FAX.092-474-7350	FAX.0566-62-5206	〒065-0017	〒983-0034	〒323-0822	〒141-0032	〒461-0001	〒583-0871	〒731-0137	〒812-0857	〒488-0003	札幌市東区北七条東2丁目4番18号	仙台市宮城野区扇町7丁目8番7号	栃木県小山市駅南町6丁目20番2号	東京都品川区大崎3丁目1番5号203	名古屋市中区泉1丁目9番6号コーポシモダテ1F	大阪府羽曳野市野々上3丁目6番15号	広島市安佐南区山本1丁目6番32号	福岡県博多区西月隈1丁目14番43号	愛知県刈谷市一ツ木町3丁目13番地2
---------------------------	---------------------------	----------------------------	---------------------------	----------------------------	---------------------------	---------------------------	---------------------------	---------------------------	------------------	------------------	------------------	------------------	------------------	------------------	------------------	------------------	------------------	-----------	-----------	-----------	-----------	-----------	-----------	-----------	-----------	-----------	-------------------	------------------	-------------------	--------------------	-------------------------	--------------------	-------------------	--------------------	--------------------

取扱店

創造する信頼のパートナー

ALTA

株式会社 アルティア

機工営業部

〒134-0088 江戸川区西葛西7-20-10
TEL:03(5659)8162