

Diesel Particulate Filter  
**EXHAUST STREAM**  
エキゾースト・ストリーム

【販売店】

創造する信頼のパートナー



株式会社 アルティア

〒104 6206 東京都中央区晴海 1-8-12  
晴海アイランドトリトンスクエアオフィスタワーZ棟6階  
TEL:03-6777-0111 (代表)



<https://altia.co.jp>

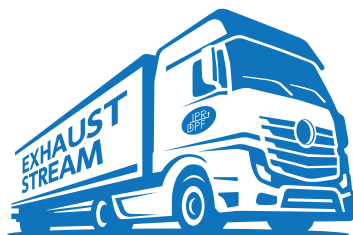


IPRファクトリー

有限会社シージーエム  
本社

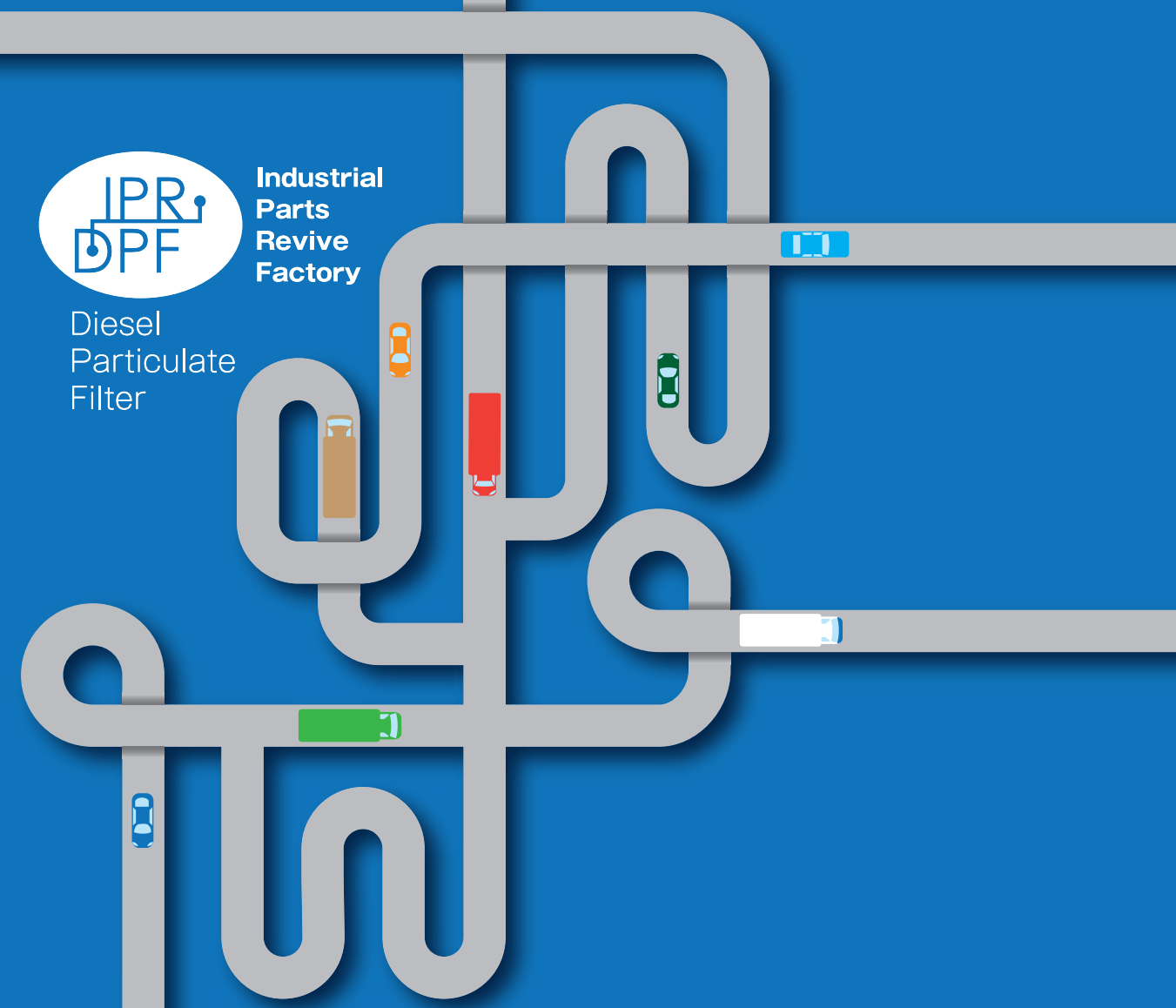
〒071-0214 北海道旭川市美瑛町幸町2丁目5-30  
TEL 0166-92-2877・FAX 0166-92-2701  
E-mail:cgm-sp@ia8.itkeeper.ne.jp

DPF事業部 IPRファクトリー  
〒070-8071 北海道旭川市台場1条4丁目3-15  
TEL 0166-76-6831・FAX 0166-76-6832  
E-mail:dpf.iprfactory@gmail.com



Industrial  
Parts  
Revive  
Factory

Diesel  
Particulate  
Filter



PRODUCT CATALOG

Diesel Particulate Filter  
**EXHAUST STREAM**

エキゾースト・ストリーム

Diesel Particulate Filter  
**EXHAUST STREAM**  
 エキゾースト・ストリーム

「エキゾースト・ストリーム」はカーボンやアッシュなどにより劣化したDPF装置を機能再生させる洗浄機器です。コスト削減、燃費向上、エンジン性能の回復、DPF装置関連部品の長寿命化に繋がります。



# EXHAUST STREAM



ES-01 型  
 エキゾースト・ストリーム  
 (特許第 6765111号) (意匠登録 - 登録第 1667999号)

【作業性重視設計】



【洗浄室】



【洗浄室治具】



【PM 除去ユニット洗浄前】



【DPF 専用ブラケット】



【DPF 装着】



【DPF 装着】



【すすぎ工程】



【洗浄工程 1 回目】



【洗浄工程 2 回目】



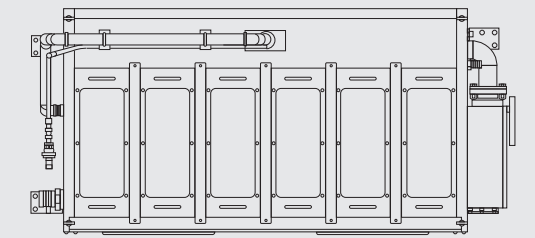
【カーボンやアッシュ】



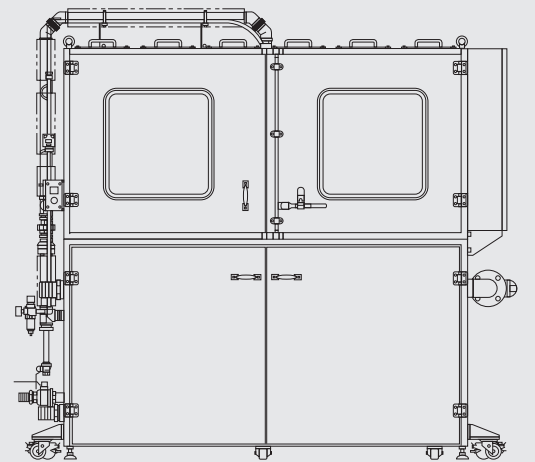
【洗浄後】



## エキゾースト・ストリーム主要仕様データ



### EXHAUST STREAM



型 式	エキゾースト・ストリーム ES-01 型
外形寸法	W2500mm×D1140×H2225
必要水量	最大 220 ℓ / min (濯ぎ時)
動 力	8.75kw
必要電力	三相 200V 50A 以上
必要空気圧	0.5MPa
必要空気量	80ℓ / min

## IPRファクトリー



### DPF 装置はエンジンにとって大切な装置

DPF装置の自動再生が頻繁に起きる場合、またはエンジンやDPF、DPR、DPD等のチェックランプが点灯した場合そのまま使用を続けていると、燃焼再生機能に不具合が生じて排気システムが異常高温になる恐れがあります。これはDPF装置及び関連部品の故障に繋がります。このような事象を確認した場合お早めに「エキゾースト・ストリーム」によるDPF洗浄をお勧めいたします。  
 ※そのまま対処せず使用を続けるとDPF装置は目詰まりし、洗浄による再生は不可能になることがあります。

### 【製品特徴】 EXHAUST STREAM

- 1. DPF 洗浄で大幅なコストカットを実現。**  
 DPFが詰まると交換が必然でしたがDPF洗浄でトータル費用の削減と燃費向上、関連部品の故障抑制でメリット。
- 2. 誰でも使えてきれいに DPF 洗浄**  
 様々な DPF を洗浄する事を研究し続けてきた結果、誰にでも使える DPF 洗浄機が生まれました。
- 3. 専用ブラケットで作業工程短縮の時短洗浄。**  
 DPFには分割式やカートリッジ式がある為、従来では複雑な洗浄工程を専用ブラケットで問題解決。

- 4. 作業効率が大幅にアップします。**  
 エキゾースト・ストリームはDPFをセットアップ後、自動洗浄ですので人件費のコストカットも望めます。
- 5. カーボン洗浄除去力、アッシュ洗浄除去力がいずれも高い能力を発揮。**  
 エキゾースト・ストリームが実現したのはカーボンの除去能力+アッシュの除去能力が極めて高い事。